



(19) 中華民國智慧財產局

(12) 發明說明書公告本 (11) 證書號數：TW I505599 B

(45) 公告日：中華民國 104 (2015) 年 10 月 21 日

(21) 申請案號：101125479

(22) 申請日：中華民國 101 (2012) 年 07 月 16 日

(51) Int. Cl. : H02J7/00 (2006.01) H02J13/00 (2006.01)

(71) 申請人：國立交通大學(中華民國) NATIONAL CHIAO TUNG UNIVERSITY (TW)
新竹市大學路 1001 號

(72) 發明人：曾煜輝(TW)；蘇朝琴(TW)；陳昶志(TW)；何盈杰(TW)

(74) 代理人：張煌壠

(56) 參考文獻：

TW 200830908A

TW 200934038A

TW 200950266A

TW 201031076A

TW 201112817A

TW 201138263A

TW 201223069A

審查人員：林明立

申請專利範圍項數：12 項 圖式數：2 共 16 頁

(54) 名稱

使用電池通道傳輸的電池管理設備

(57) 摘要

本案為一種在電池上傳送信號的方法和設備。多個電池串聯後成一串聯電池集然後在互相並聯在一起；或者多個電池並聯後成一並聯電池集然後在互相串聯在一起。這些互相串、並聯組成的電池集構成了一個通信傳輸媒介，用來傳輸信號。一種設備被連接至這些並聯電池集上，或串聯電池集中的每個電池，偵測該並聯電池集或串聯電池集中的電池電荷量，同時從電池傳輸路徑上傳送並接收信號。每個不同的並聯電池集電池或串聯電池集中的每個電池、各種不同電池電量及電池動作都使用一個由數個位元的 0 及 1 二進位信號組成，用以指定其為唯一所代表的位址，經過展頻碼或曼徹斯特(Manchester)碼編碼後，直接傳送至電池上。

發明專利說明書

(本說明書格式、順序，請勿任意更動，※記號部分請勿填寫)

※申請案號：101125479

※申請日：101.7.16 ※IPC分類：

一、發明名稱：使用電池通道傳輸的電池管理設備

H02J 7/00 (2006.01)
H02J 13/00 (2006.01)

二、中文發明摘要：

本案為一種在電池上傳送信號的方法和設備。多個電池串聯後成一串聯電池集然後在互相並聯在一起；或者多個電池並聯後成一並聯電池集然後在互相串聯在一起。這些互相串、並聯組成的電池集構成了一個通信傳輸媒介，用來傳輸信號。一種設備被連接至這些並聯電池集上，或串聯電池集中的每個電池，偵測該並聯電池集或串聯電池集中的電池電荷量，同時從電池傳輸路徑上傳送並接收信號。每個不同的並聯電池集電池或串聯電池集中的每個電池、各種不同電池電量及電池動作都使用一個由數個位元的0及1二進位信號組成，用以指定其為唯一所代表的位址，經過展頻碼或曼徹斯特(Manchester)碼編碼後，直接傳送至電池上。

三、英文發明摘要：

四、指定代表圖：

(一)本案指定代表圖為：第（ 二 ）圖。

(二)本代表圖之元件符號簡單說明：

(6)電池通道傳輸網路

(7)通信設備

(8)電池通道收發實體連接裝置

(9)電池電量監測單元

(10)電池充放電控制單元

(11)電池電量管理控制單元

五、本案若有化學式時，請揭示最能顯示發明特徵的化學式：

六、發明說明：

【發明所屬之技術領域】

本案為一種使用電池通道傳輸的電池管理設備，尤指利用電池通道傳輸網路傳輸電池電量監測信號與電池充放電控制信號之使用電池通道傳輸的電池管理設備。

【先前技術】

參照第一圖為習用的電池傳輸通道模型示意圖，其中包含了單一電池傳輸通道模型(1)、單一串聯電池集傳輸通道模型(2)、單一並聯電池集傳輸通道模型(3)、多個串聯電池集並聯後電池傳輸通道模型(4)及多個並聯電池集串聯後電池傳輸通道模型(5)。對信號而言，電池內部電動勢可忽略不計，電池傳輸通道可以簡單視為由單一電池內阻 R_S 所組成(1)。若多個電池組成的單一串聯電池集(2)接在一起，則電池傳輸通道可以視為多個電池內阻串聯組成。若多個電池組成的單一並聯電池集(3)接在一起，則電池傳輸通道可以視為多個電池內阻並聯組成。多個並聯電池集及串聯電池集所組成的電池集(4)、(5)其不同架構的電池內阻亦可以組成複雜的電池傳輸通道網路。這些不同架構的電池集所組成的電池通道可以用來傳輸信號。

然而，習用的電池監控管理系統並非使用電池傳輸通道網路來監控管理電池設備，在習用電池監控管理系統中，每一個並聯

電池集或串聯電池集中的各個電池都使用二條專屬的控制線(一條接正端、一條接負端)連接至電池監控管理設備上的監控電路，這些複雜的控制線路，不僅提高生產成本、建置複雜度及維護困難度，增加的線材更造成資源浪費，不具環保概念。

【發明內容】

本案的目的在於提出一新穎且進步的使用電池通道傳輸的電池管理設備，利用電池作為媒介來建構一通信傳輸通道，以傳送電池電量及充放電信號，有效管理電池並增加電池壽命；本案使用現有通信技術在電池通道上傳送電池管理控制信號將能減少控制電線的使用，降低連接線路及電路系統設計的複雜度。

為達上述目的，本案提出一種使用電池通道傳輸的電池管理設備，包含：

一電池通道傳輸網路，係由複數個電池集所建構而成；

一電池電量管理控制單元，係連接該電池通道傳輸網路；

複數個通信設備，係連接該電池通道傳輸網路，每一通信設備係對應一電池集；

複數個電池電量監測單元，每一電池電量監測單元係電性連接一電池集，並電性連接該電池集所對應之通信設備，藉以監測該電池集之電量，並利用該對應之通信設備，將監測之結果經由該電池通道傳輸網路傳送至該電池電量管理控制單元；

複數個電池充放電控制單元，每一電池充放電控制單元係電

性連接一電池集，並電性連接該電池集所對應之通信設備，藉以利用該對應之通信設備，經由該電池通道傳輸網路接收該電池電量管理控制單元所傳送之一電池充放電控制信號，並因應該電池充放電控制信號之內容，對該電池集進行一充電或一放電動作；

複數個電池通道收發實體連接裝置，係電性連接該電池通道傳輸網路，且該電池電量管理控制單元與每一通信設備係分別經由一電池通道收發實體連接裝置連接至該電池通道傳輸網路。

如所述之使用電池通道傳輸的電池管理設備，其中該複數個電池集之一電池集係包含一單一電池、複數個電池串聯、複數個電池並聯、複數個串聯電池集之串並聯組合、複數個並聯電池集之串並聯組合、複數個串聯電池集與複數個並聯電池集之串並聯組合。

如所述之使用電池通道傳輸的電池管理設備，其中該複數個通信設備之各通信設備係包含一發信機及一接收機；該發信機係包含：一產生電池有關的訊息方法、一將電池有關的訊息轉換成資料的方法、一轉換資料成為電子信號的方法及一將電子信號透過收發實體連接裝置傳送至電池通道傳輸網路的實體介面及方法；該接收機係包含：一透過電池通道傳輸網路的實體介面連接由接收機與電池通道傳輸網路建構成的電子信號導通路徑的一種實體介面連接方法、一從電池通道傳輸網路的實體介面經由接收機與電池通道傳輸網路建構成的電子信號導通路徑接收電子信號

的方法、一將接收到的電子信號轉換成資料的方法及一將資料轉換成與電池有關的訊息方法。

如所述之使用電池通道傳輸的電池管理設備，其中該產生電池有關的訊息方法係包含一電池位址號碼、一電池電量、一電池充放電動作狀況及一電池充放電控制指示信號。

如所述之使用電池通道傳輸的電池管理設備，其中該電池充放電動作狀況係包含一電池充電中狀況及一電池閒置未充電狀況。

如所述之使用電池通道傳輸的電池管理設備，其中該電池充放電控制指示信號係包含一電池開始充電控制指示信號及一電池停止充電控制指示信號。

如所述之使用電池通道傳輸的電池管理設備，其中該將電池有關的訊息轉換成資料的方法係包含：一唯一的二進位電池位址指定碼、二進位電池電量指定碼及二進位電池充放電動作控制碼。

如所述之使用電池通道傳輸的電池管理設備，其中該電子信號係為一類比信號、一數位信號、一調變信號、一未調變信號、一展頻碼編碼信號或一曼徹斯特(Manchester)碼編碼信號。

如所述之使用電池通道傳輸的電池管理設備，其中該複數個電池通道收發實體連接裝置係由電容元件組成。

如所述之使用電池通道傳輸的電池管理設備，其中該複數個電池電量監測單元之各電池電量監測單元係為一連接電池並監測

電池電量的設備，並包含一將偵測之電池電量訊息透過該對應之通信設備及該對應之通信設備所連接之電池通道收發實體連接裝置傳送至該電池通道傳輸網路的裝置。

如所述之使用電池通道傳輸的電池管理設備，其中該複數個電池充放電控制單元之各電池充放電控制單元係為一連接電池並控制電池充放電的設備，並包含一充放電控制裝置：該充放電控制裝置係利用該對應之通信設備及該對應之通信設備所連接之電池通道收發實體連接裝置從該電池通道傳輸網路上接收該電池充放電的控制信號。

如所述之使用電池通道傳輸的電池管理設備，其中該電池電量管理控制單元係包含一透過連接之通信設備及該連接之通信設備所連接之電池通道收發實體連接裝置從該電池通道傳輸網路上接收電池有關訊息的裝置；一將電池充放電控制指示信號透過連接之通信設備及該連接之通信設備所連接之電池通道收發實體連接裝置傳送至該電池通道傳輸網路的裝置。

【實施方式】

參照第二圖為本案較佳實施例之使用電池通道傳輸的電池管理設備示意圖，其中包含了電池通道傳輸網(6)、通信設備(7)、電池通道收發實體連接裝置(8)、電池電量監測單元(9)、電池充放電控制單元(10)及電池電量管理單元(11)。其中，電池通道傳輸網路(6)是由多個電池串聯或並聯組合而成，通信設備(7)由接

收及發信機組成。一個複雜的電池傳輸通道網路僅有一個電池電量管理單元(11)，一個電池電量管理單元(11)搭配一組通信設備(7)。同時，每個電池或多個串聯及並聯電池集配備一組通信設備(7)、一組電池通道收發實體連接裝置(8)、一組電池電量監測單元(9)及一組電池充放電控制單元(10)。

通信設備(7)經由收發實體連接裝置(8)連接至電池通道傳輸網路(6)上任一電池的正端或負端。電池電量監測單元(9)連接電池的正負端以監測電池的電量，同時監測輸出端連接通信設備(7)的一端，以將監測結果傳至通信設備(7)，通信設備(7)將監測結果透過收發實體連接裝置(8)傳送至電池通道傳輸網路(6)上交由電池電量收發管理單元(11)接收處理。電池充放電控制單元(10)連接電池的正負端以控制電池的充放電運作，同時另一端則連接通信設備(7)，通信設備(7)透過收發實體連接裝置(8)接收由電池電量管理單元(11)發出的電池充放電控制信號後由控制信號輸出端傳送至電池充放電控制單元(10)，用以控制電池充放電動作並進一步管理電池電量。

電池電量管理單元(11)連接通信設備(7)，透過電池通道收發實體連接裝置(8)從電池通道傳輸網路(6)上接收各個電池或電池組現存之電量信號，儲存記錄各電池或電池組充放電工作狀況。電池電量管理單元(11)即時監控管理各電池或電池組現存之電量，同時發送對各個電池或電池組的充放電控制信號，經由通

信設備(7)及電池通道收發實體連接裝置(8)傳送至電池通道傳輸網路(6)上，再由各電池或電池組的電池電量收發管理單元(9)接收後控制電池充放電動作。

綜上所述，本案所提之使用電池通道傳輸的電池管理設備，有效利用電池通道傳輸網路管理監控電池之電量，進步新穎且實用，如其變更設計，例如應用至各式電池、變化電池集中電池之數量或連接型式或是以各種通訊協定進行信號傳輸等，只要是透過電池通道傳輸網路傳輸電池電量監測信號與電池充放電控制信號者，皆為本案所欲揭露及保護者。

本案所揭露之技術，得由熟習本技術人士據以實施，而其前所未有之作法亦具備專利性，爰依法提出專利之申請。惟上述之實施例尚不足以涵蓋本案所欲保護之專利範圍，因此，提出申請專利範圍如附。

【圖式簡單說明】

第一圖為習用的電池傳輸通道模型示意圖；

第二圖為本案較佳實施例之使用電池通道傳輸的電池管理設備示意圖。

【主要元件符號說明】

- (1)單一電池傳輸通道模型
- (2)單一串聯電池集傳輸通道模型
- (3)單一並聯電池集傳輸通道模型
- (4)多個串聯電池集並聯後電池傳輸通道模型
- (5)多個並聯電池集串聯後電池傳輸通道模型
- (6)電池通道傳輸網路
- (7)通信設備
- (8)電池通道收發實體連接裝置
- (9)電池電量監測單元
- (10)電池充放電控制單元
- (11)電池電量管理控制單元

七、申請專利範圍：

1. 一種使用電池通道傳輸的電池管理設備，包含：

一電池通道傳輸網路，係由複數個電池集所建構而成；

一電池電量管理控制單元，係連接該電池通道傳輸網路；

複數個通信設備，係連接該電池通道傳輸網路，每一通信設備係對應一電池集；

複數個電池電量監測單元，每一電池電量監測單元係電性連接一電池集，並電性連接該電池集所對應之通信設備，藉以監測該電池集之電量，並利用該對應之通信設備，將監測之結果經由該電池通道傳輸網路傳送至該電池電量管理控制單元；

複數個電池充放電控制單元，每一電池充放電控制單元係電性連接一電池集，並電性連接該電池集所對應之通信設備，藉以利用該對應之通信設備，經由該電池通道傳輸網路接收該電池電量管理控制單元所傳送之一電池充放電控制信號，並因應該電池充放電控制信號之內容，對該電池集進行一充電或一放電動作；

複數個電池通道收發實體連接裝置，係電性連接該電池通道傳輸網路，且該電池電量管理控制單元與每一通信設備係分別經由一電池通道收發實體連接裝置連接至該電池通道傳輸網路。

2. 如申請專利範圍第 1 項所述之使用電池通道傳輸的電池管理設

備，其中該複數個電池集之一電池集係包含一單一電池、複數個電池串聯、複數個電池並聯、複數個串聯電池集之串並聯組合、複數個並聯電池集之串並聯組合、複數個串聯電池集與複數個並聯電池集之串並聯組合。

3. 如申請專利範圍第 1 項所述之使用電池通道傳輸的電池管理設備，其中該複數個通信設備之各通信設備係包含一發信機及一接收機；該發信機係包含：一產生電池有關的訊息方法、一將電池有關的訊息轉換成資料的方法、一轉換資料成為電子信號的方法及一將電子信號透過收發實體連接裝置傳送至電池通道傳輸網路的實體介面及方法；該接收機係包含：一透過電池通道傳輸網路的實體介面連接由接收機與電池通道傳輸網路建構成的電子信號導通路徑的一種實體介面連接方法、一從電池通道傳輸網路的實體介面經由接收機與電池通道傳輸網路建構成的電子信號導通路徑接收電子信號的方法、一將接收到的電子信號轉換成資料的方法及一將資料轉換成與電池有關的訊息方法。

4. 如申請專利範圍第 3 項所述之使用電池通道傳輸的電池管理設備，其中該產生電池有關的訊息方法係包含一電池位址號碼、一電池電量、一電池充放電動作狀況及一電池充放電控制指示信號。

5. 如申請專利範圍第 4 項所述之使用電池通道傳輸的電池管理設備，其中該電池充放電動作狀況係包含一電池充電中狀況及一電池閒置未充電狀況。

6. 如申請專利範圍第 4 項所述之使用電池通道傳輸的電池管理設備，其中該電池充放電控制指示信號係包含一電池開始充電控制指示信號及一電池停止充電控制指示信號。

7. 如申請專利範圍第 3 項所述之使用電池通道傳輸的電池管理設備，其中該將電池有關的訊息轉換成資料的方法係包含：一唯一的二進位電池位址指定碼、二進位電池電量指定碼及二進位電池充放電動作控制碼。

8. 如申請專利範圍第 3 項所述之使用電池通道傳輸的電池管理設備，其中該電子信號係為一類比信號、一數位信號、一調變信號、一未調變信號、一展頻碼編碼信號或一曼徹斯特(Manchester)碼編碼信號。

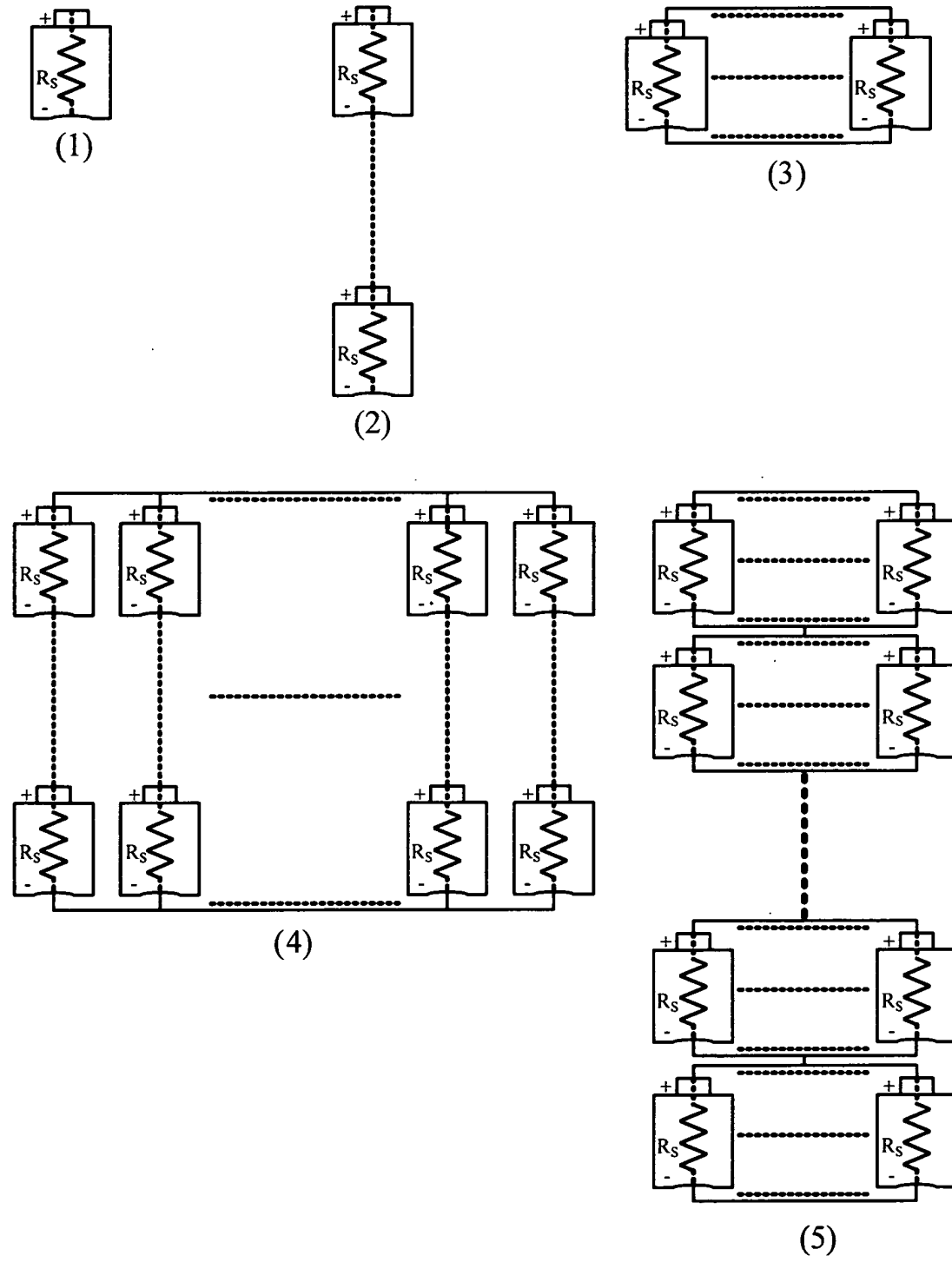
9. 如申請專利範圍第 1 項所述之使用電池通道傳輸的電池管理設備，其中該複數個電池通道收發實體連接裝置係由電容元件組成。

10. 如申請專利範圍第 1 項所述之使用電池通道傳輸的電池管理設備，其中該複數個電池電量監測單元之各電池電量監測單元係為一連接電池並監測電池電量的設備，並包含一將偵測之電池電量訊息透過該對應之通信設備及該對應之通信設備所連接之電池通道收發實體連接裝置傳送至該電池通道傳輸網路的裝置。

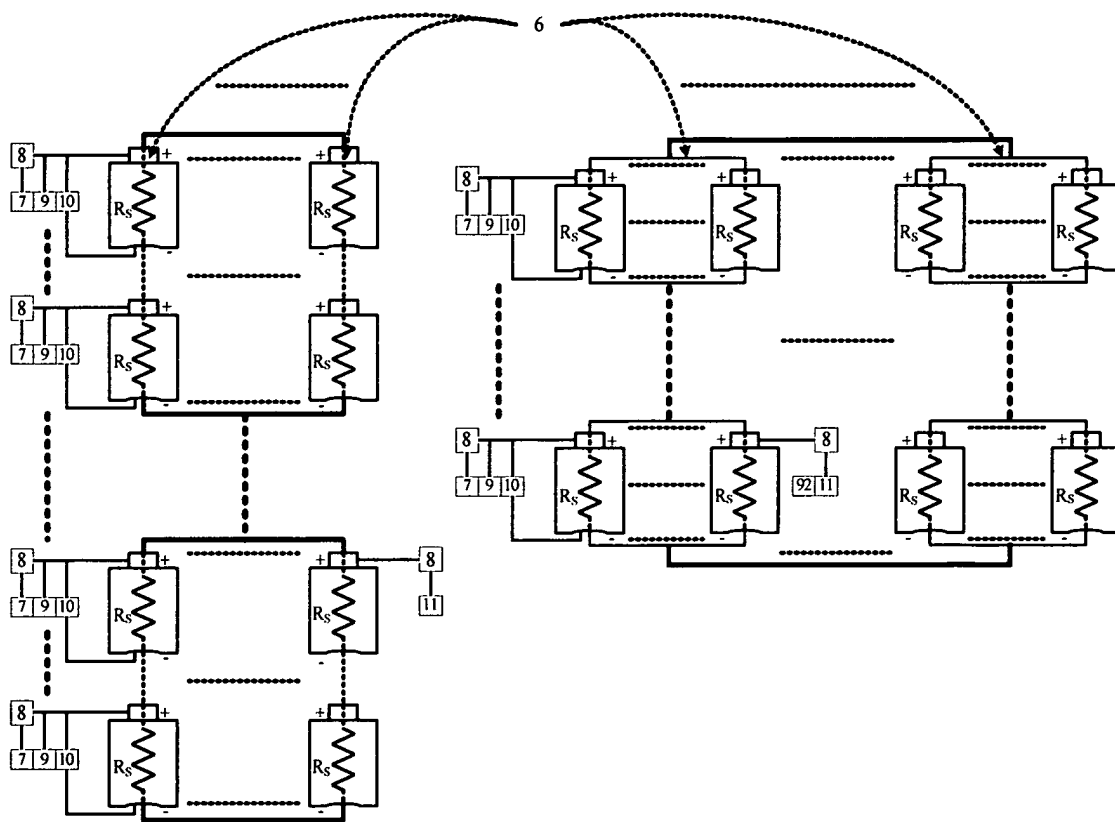
11. 如申請專利範圍第 1 項所述之使用電池通道傳輸的電池管理設備，其中該複數個電池充放電控制單元之各電池充放電控制單元係為一連接電池並控制電池充放電的設備，並包含一充放電控制裝置：該充放電控制裝置係利用該對應之通信設備及該對應之通信設備所連接之電池通道收發實體連接裝置從該電池通道傳輸網路上接收該電池充放電的控制信號。

12. 如申請專利範圍第 1 項所述之使用電池通道傳輸的電池管理設備，其中該電池電量管理控制單元係包含一透過連接之通信設備及該連接之通信設備所連接之電池通道收發實體連接裝置從該電池通道傳輸網路上接收電池有關訊息的裝置；一將電池充放電控制指示信號透過連接之通信設備及該連接之通信設備所連接之電池通道收發實體連接裝置傳送至該電池通道傳輸網路的裝置。

八、圖式：



第一圖 (習用技術)



第二圖