



(19) 中華民國智慧財產局

(12) 發明說明書公告本

(11) 證書號數：TW I506068 B

(45) 公告日：中華民國 104 (2015) 年 11 月 01 日

(21) 申請案號：102134967

(22) 申請日：中華民國 102 (2013) 年 09 月 27 日

(51) Int. Cl. : C08J7/00 (2006.01)

(71) 申請人：國立交通大學 (中華民國) NATIONAL CHIAO TUNG UNIVERSITY (TW)

新竹市大學路 1001 號

(72) 發明人：陳俊太 CHEN, JIUN TAI (TW)；高怡惠 KAO, YI HUEI (TW)；齊慕桓 CHI, MU HUAN (TW)

(74) 代理人：蔡朝安

(56) 參考文獻：

CN 1769325A

審查人員：趙偉志

申請專利範圍項數：12 項 圖式數：1 共 11 頁

(54) 名稱

異向性高分子體的製備方法

FABRICATION METHOD OF ANISOTROPIC POLYMER SPHERES BY PRESSING TECHNIQUE

(57) 摘要

一種異向性高分子體的製備方法，包含：提供一第一基板；設置多個高分子球體於第一基板上；提供一第二基板，使得第二基板覆蓋多個高分子球體；加熱第一基板、第二基板以及多個高分子球體至少其中之一；以及施加一應力，使得多個高分子球體受到第一基板以及第二基板的擠壓以形成多個異向性高分子體。藉由加壓及加熱的製程，可製備多種高分子異向性結構；且製程簡易，節省了製造成本及時間。

A fabrication method of anisotropic polymer spheres by pressing technique comprises: providing a first substrate; arranging multiple polymer spheres on the first substrate; providing a second substrate to cover the multiple polymer spheres; heating at least one of the first substrate, the second substrate and the multiple polymer spheres; and applying a force to the first substrate and the second substrate to squeeze the polymer spheres to form multiple anisotropic polymer spheres. By using thermal and pressing technique, different structure of anisotropic polymer microspheres are formed; also, the fabrication process is simple and thus reduces cost and time.

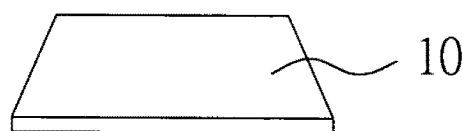


圖 1a

10 . . . 第一基板

20 . . . 高分子球體

20' . . . 異向性高分子體

30 . . . 第二基板

40 . . . 加熱裝置

50 . . . 壓力裝置或重力源

F . . . 應力

**公告本****發明摘要**

※ 申請案號：(0213496)

※ 申請日：

102. 9. 27

※IPC 分類：

C08J 7/00 (2006.01)

**【發明名稱】**異向性高分子體的製備方法FABRICATION METHOD OF ANISOTROPIC  
POLYMER SPHERES BY PRESSING TECHNIQUE**【中文】**

一種異向性高分子體的製備方法，包含：提供一第一基板；設置多個高分子球體於第一基板上；提供一第二基板，使得第二基板覆蓋多個高分子球體；加熱第一基板、第二基板以及多個高分子球體至少其中之一；以及施加一應力，使得多個高分子球體受到第一基板以及第二基板的擠壓以形成多個異向性高分子體。藉由加壓及加熱的製程，可製備多種高分子異向性結構；且製程簡易，節省了製造成本及時間。

**【英文】**

A fabrication method of anisotropic polymer spheres by pressing technique comprises: providing a first substrate; arranging multiple polymer spheres on the first substrate; providing a second substrate to cover the multiple polymer spheres; heating at least one of the first substrate, the second substrate and the multiple polymer spheres; and applying a force to the first substrate and the second substrate to squeeze the polymer spheres to form multiple anisotropic polymer spheres. By using thermal and pressing technique, different structure of anisotropic polymer microspheres are formed; also, the fabrication process is simple and thus reduces cost and time.

【代表圖】

【本案指定代表圖】：第（1a 至 1f）圖。

【本代表圖之符號簡單說明】：

- 10 第一基板
- 20 高分子球體
- 20' 異向性高分子體
- 30 第二基板
- 40 加熱裝置
- 50 壓力裝置或重力源
- F 應力

【本案若有化學式時，請揭示最能顯示發明特徵的化學式】：

無

# 發明專利說明書

(本說明書格式、順序，請勿任意更動)

【發明名稱】 異向性高分子體的製備方法

FABRICATION METHOD OF ANISOTROPIC  
POLYMER SPHERES BY PRESSING TECHNIQUE

【技術領域】

【0001】 本發明是關於一種高分子體的製備方法，特別是一種異向性高分子體的製備方法。

【先前技術】

【0002】 高分子微球或是奈米粒子成為近年來新興的材料，可應用在藥物釋放、生物感測器或是噴墨墨水等方面。在傳統電子元件的製程中，往往需要在高溫的反應環境(例如 200~900°C)下沉積或蝕刻，因此基板的選擇會受到限制，軟性高分子基板即無法適用，因為其玻璃轉換溫度(glass transition temperature, Tg)通常在 100°C 至 200°C 之間。因此，可改用噴印的方式(ink-jet printing)在軟性基板上面印上圖案，高分子即為墨水的理想材料之一。關於生物感測器方面，其具有生物辨識元件及信號轉換元件，可用於量測人體的生理數值，例如分子嵌印高分子(molecular imprinting polymer)或是導電高分子等等皆具有生物辨識能力，可應用於生物感測器。另外，藥物釋放用的高分子奈米粒子，其具有特殊形狀，可讓藥物溶解、陷入或附著於其中，並注入人體達到治療效果。關於上列技術，高分子微球或奈米粒子的形狀結構，扮演著重要的角色；適當的形狀可以讓信號轉換元件、藥物或是墨水中的其他材料與高分子球體穩定結合。

【0003】 根據先前技術的異向性高分子體的製備方法，通常需要使用其他高分子材料將其包覆再施以應力產生形變，然而形變種類有限；另外先前技術亦須對基板進行前處理，例如圖案化

或活性化，步驟較為繁瑣。

【0004】 若能簡化異向性高分子體的製備流程，且達到良好的形變效果及種類，將大幅拓展異向性高分子體的應用層面。

### 【發明內容】

【0005】 本發明提供一種異向性高分子體的製備方法，藉由加壓及加熱的製程，可製備多種高分子異向性結構，增加其應用範圍；且製程簡易，不需要添加輔助的高分子包覆材料以及額外的基板前處理。如此，節省了製造成本及時間。

【0006】 根據本發明的一實施例，一種異向性高分子體的製備方法，包含：提供一第一基板；設置多個高分子球體於第一基板上；提供一第二基板，使得第二基板覆蓋多個高分子球體；加熱第一基板、第二基板以及多個高分子球體至少其中之一；以及施加一應力，使得多個高分子球體受到第一基板以及第二基板的擠壓以形成多個異向性高分子體。

【0007】 以下藉由具體實施例配合所附的圖式詳加說明，當更容易瞭解本發明之目的、技術內容、特點及其所達成之功效。

### 【圖式簡單說明】

#### 【0008】

圖 1a 至圖 1f 為本發明一實施例之異向性高分子體的製備方法流程示意圖。

### 【實施方式】

【0009】 請先參考圖 1a 至圖 1f，其為本發明一實施例之一種異向性高分子體的製備方法流程示意圖，包含以下步驟：首先提供一第一基板 10(如圖 1a 所示)，接著設置多個高分子球體 20 於第一基板 10 上(如圖 1b 所示)，其中，設置高分子球體 20 的方式

可為旋轉塗佈法或是其他塗佈方式，第一基板 10 可以是玻璃基板或是矽基板(請發明人提供)，且多個高分子球體 20 可為球形或橢圓球形，尺寸範圍則為 500 微米至 20 奈米。下一步，再提供一第二基板 30(如圖 1c 所示)，使得第二基板 30 覆蓋多個高分子球體 20；再使用一加熱裝置 40(如圖 1d 所示)，加熱第一基板、第二基板以及多個高分子球體 30，其中，加熱過程可在第二基板 30 覆蓋多個高分子球體 20 之前或之後。最後施加一應力(如圖 1e 所示)，使得多個高分子球體 20 受到第一基板 10 以及第二基板 30 的擠壓以形成多個異向性高分子體 20' (如圖 1f 所示)。

【0010】 承上，使多個高分子球體 20 形變的主要步驟在於加熱及加壓。若只進行單純的加壓，可能會造成高分子球體 20 的機械破壞。因此，需再進行加熱，對高分子球體 20 進行表面改質，較佳者，加熱過程所到達之溫度約為多個高分子球體 20 的玻璃轉移溫度(glass transition temperature,  $T_g$ )，使得該多個高分子球體產生可塑性。例如，可以是接近、等於或大於多個高分子球體 30 的玻璃轉移溫度，例如， $150^{\circ}\text{C}$  至  $200^{\circ}\text{C}$  之間。當溫度約為  $T_g$  時，高分子球體 20 會產生結構的變化，使得球體表面呈現較為黏滯或濕潤的狀態並易於塑形，進而濕潤基板的表面。因此，於一實施例中，加熱過程係為改變第一基板 10、第二基板 30 以及多個高分子球體 20 至少其中之一的濕潤程度，例如濕潤或非濕潤的現象，用以改變第一基板 10、第二基板 30 與多個高分子球體 20 之間的接觸性質。濕潤的程度(親水性或疏水性的程度)，會影響到高分子球體 30 與基板之間的接觸性質。此時，再配合施加的應力  $F$ ，可以形成異向性高分子體 20'，而異向性高分子體 20' 的形狀結構取決於加熱溫度及時間(影響濕潤程度)以及應力大小。過程中，加熱與施加應力  $F$  可具有先後順序或者同時進行。於本發明中，僅需要加熱及加壓即可達到使高分子球體 20 形變的效果，不需要使用額外的高分子材料包覆高分子球體 20 後再使之形變；也不需要複雜的基板前處理步驟，例如圖案化，或使用化學藥劑使之活性化

等等。製程簡易且節省成本。

【0011】 另外，雖然於前方所述，不需要提供另一高分子材料包覆高分子球體 20，但是此仍為一選擇性步驟。因此於一實施例中，多個高分子球體 20 仍可具有一包覆結構，其係由一外膜包覆一內部球體以形成多個高分子球體 20。

【0012】 異向性高分子體 20' 的結構形貌與施加應力的大小與加熱時間及溫度(影響濕潤程度)有關，若應力為影響結構的主要因素，則產生的結構為扁平狀結構，例如扁平碟狀；若加熱時間為主要影響因素，則形貌為如扯鈴形之內凹柱狀結構(如圖 1d 所示的異向性高分子 20')；若加熱時間影響程度中等，則為類似酒桶形之外凸柱狀結構。此處所舉出的形狀結構僅為部分之實施例，但不限於此。

【0013】 於一實施例中，施加應力 F 之方法為利用一壓力裝置 50 或一重力源 50 施加應力 F 於第一基板 10 以及第二基板 30 至少其中之一。例如，重力源 50 可為砝碼。

【0014】 關於高分子體 20 的材料，可選自於聚苯乙烯(PS)、聚甲基丙烯酸甲酯(PMMA)、聚乳酸(PLA)、聚己內酯(PCL)、聚乙炔吡咯烷酮(PVP)以及乳酸/羥基乙酸共聚物(PLGA)。另外，任一高分子球體 20 可為單一材料或不同材料摻雜而成。

【0015】 綜合上述，本發明提供一種異向性高分子體的製備方法，藉由加壓及加熱的製程，可製備多種高分子異向性結構，增加其應用範圍；且製程簡易，不需要添加輔助的高分子包覆材料以及額外的基板前處理。如此，節省了製造成本及時間。

【0016】 其目的在使熟習此項技藝之人士能夠瞭解本發明之內容並據以實施，當不能以之限定本發明之專利範圍，即大凡依本發明所揭示之精神所作之均等變化或修飾，仍應涵蓋在本發明之專利範圍內。

#### 【符號說明】

【0017】

- 10 第一基板
- 20 高分子球體
- 20' 異向性高分子體
- 30 第二基板
- 40 加熱裝置
- 50 壓力裝置或重力源
- F 應力



## 申請專利範圍

1. 一種異向性高分子體的製備方法，係包含下列步驟：
  - 提供一第一基板；
  - 設置多個高分子球體於該第一基板上；
  - 提供一第二基板，使得該第二基板覆蓋該多個高分子球體；
  - 加熱該第一基板、該第二基板以及該多個高分子球體至少其中之一；以及
  - 施加一應力，使得該多個高分子球體受到該第一基板以及該第二基板的擠壓以形成多個異向性高分子體。
2. 如請求項 1 所述之高分子體的製備方法，其中該多個高分子球體為球形或橢圓球形。
3. 如請求項 1 所述之高分子體的製備方法，其中該多個高分子球體之材料選自於聚苯乙烯(PS)、聚甲基丙烯酸甲酯(PMMA)、聚乳酸(PLA)、聚己內酯(PCL)、聚乙烯吡咯烷酮(PVP)以及乳酸/羥基乙酸共聚合物(PLGA)。
4. 如請求項 1 所述之高分子體的製備方法，其中該多個高分子球體具有一包覆結構，其係由一外膜包覆一內部球體以形成該多個高分子球體。
5. 如請求項 1 所述之高分子體的製備方法，其中任一該多個高分子球體為單一材料或不同材料摻雜而成。
6. 如請求項 1 所述之高分子體的製備方法，其中該多個高分子球體之尺寸範圍為 500 微米至 20 奈米。
7. 如請求項 1 所述之高分子體的製備方法，其中施加該應力之方法為利用一壓力裝置或一重力源施加該應力於該第一基板以及該第二基板至少其中之一。
8. 如請求項 7 所述之高分子體的製備方法，其中該重力源為

砒碼。

9. 如請求項 1 所述之高分子體的製備方法，其中加熱過程係為改變該第一基板、該第二基板以及該多個高分子球體至少其中之一的濕潤程度，用以改變該第一基板、該第二基板與該多個高分子球體之間的接觸性質。

10. 如請求項 1 所述之高分子體的製備方法，其中加熱與施加該應力係同時進行。

11. 如請求項 1 所述之高分子體的製備方法，其中加熱過程所到達之溫度約為該多個高分子球體的玻璃轉移溫度，使得該多個高分子球體產生可塑性。

12. 如請求項 1 所述之高分子體的製備方法，其中該多個異向性高分子體具有扁平狀結構、內凹柱狀結構或外凸柱狀結構。

圖式：

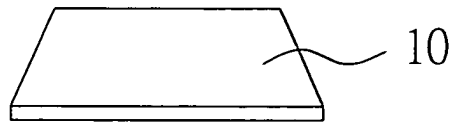


圖 1a

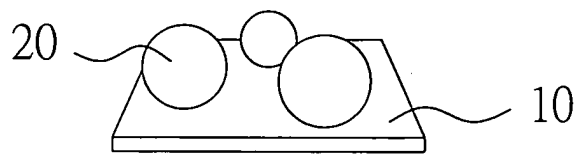


圖 1b

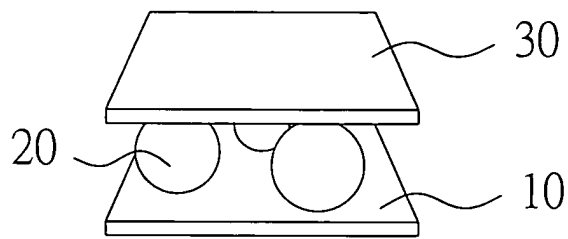


圖 1c

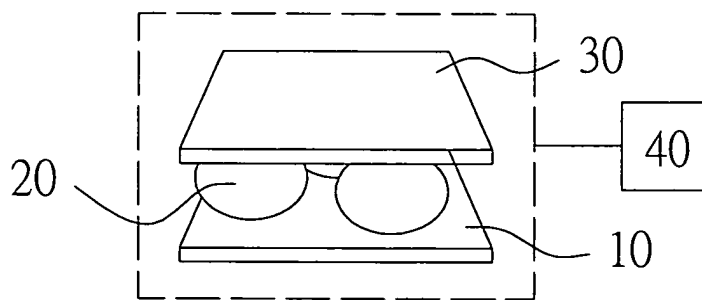


圖 1d

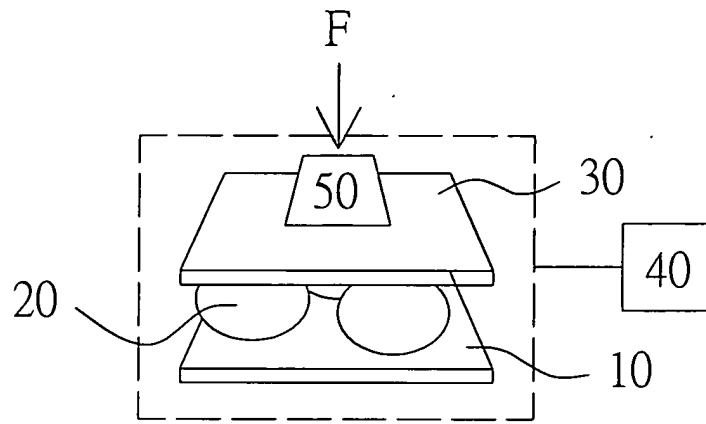


圖 1e

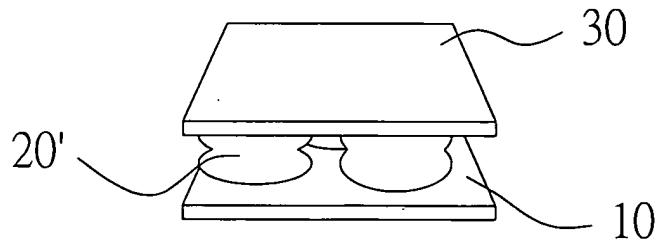


圖 1f