



(19)中華民國智慧財產局

(12)發明說明書公告本

(11)證書號數：TW I508719 B

(45)公告日：中華民國 104 (2015) 年 11 月 21 日

(21)申請案號：102135576 (22)申請日：中華民國 102 (2013) 年 10 月 01 日

(51)Int. Cl. : A61H3/00 (2006.01) A61H3/02 (2006.01)

(71)申請人：國立交通大學(中華民國) NATIONAL CHIAO TUNG UNIVERSITY (TW)
新竹市大學路 1001 號(72)發明人：謝一弘 HSIEH, YI HUNG (TW)；洪偉鐘 HONG, WEI ZHONG (TW)；楊谷洋
YOUNG, KUU YOUNG (TW)；柯春旭 KO, CHUN HSU (TW)

(74)代理人：林火泉

(56)參考文獻：

TW I364277 TW I377057

CN 101332145A

K. Wakita, J. Huang, P. Di, K. Sekiyama, and T. Fukuda, "Human-Walking-Intention-Based Motion Control of an Omnidirectional-Type Cane Robot," IEEE/ASME Transactions on Mechatronics, vol. 18, no. 1, Feb. 2013.

審查人員：蔡季霖

申請專利範圍項數：10 項 圖式數：2 共 19 頁

(54)名稱

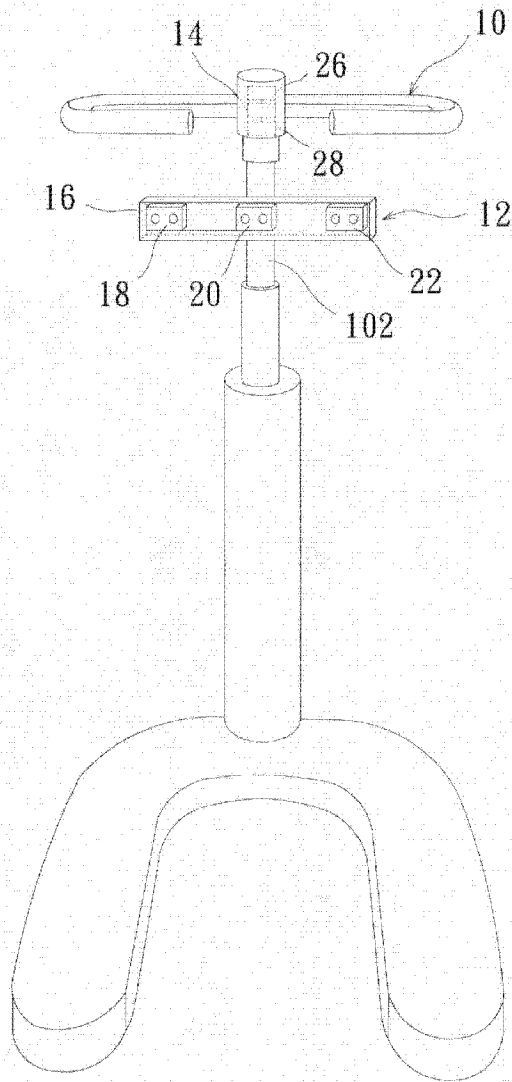
基於髖部資訊之行動感應裝置

WALKING-INTENTION APPARATUS BASED ON HUMAN HIP INFORMATION

(57)摘要

一種基於髖部資訊之行動感應裝置，其利用非接觸式的超音波測距模組偵測使用者髖關節角度變化，並搭配行走意圖判斷演算法來辨識使用者的行走意圖，能精準地對應控制行動輔具移動，據以輔助使用者行走、復健等功效。再者，利用卡曼濾波器來預測其下一角度變化以增加應用效能，能夠提升整體應用彈性及實用性。

The present invention discloses a walking-intention apparatus based on human hip information, which utilizes non-contact ultrasonic range finder module detects users hip angle change, and with the walking intention algorithm to recognize the user's walking direction to precisely correspond move and control the walking helper, leading to the assistance of the user in walking and rehabilitation. Furthermore, the Kalman filter is used to predict the following walking intention to enhance apparatus efficiency, and enhance the flexibility and practicality of the overall application.



- 10 . . . 行動輔具
- 102 . . . 調整元件
- 12 . . . 超音波測距
模組
- 14 . . . 微處理器
- 16 . . . 透明殼體
- 18 . . . 第一超音波
感測器
- 20 . . . 第二超音波
感測器
- 22 . . . 第三超音波
感測器
- 26 . . . 儲存模組
- 28 . . . 卡曼濾波器

第 1 圖

發明摘要

※ 申請案號：102135576

※ 申請日：102.10.01

※ IPC 分類：

A61H3/00 (2006.01.01)

A61H3/02 (2006.01.01)

【發明名稱】(中文/英文)

基於髖部資訊之行動感應裝置 / Walking-Intention Apparatus Based on Human Hip Information

【中文】

一種基於髖部資訊之行動感應裝置，其利用非接觸式的超音波測距模組偵測使用者髖關節角度變化，並搭配行走意圖判斷演算法來辨識使用者的行走意圖，能精準地對應控制行動輔具移動，據以輔助使用者行走、復健等功效。再者，利用卡曼濾波器來預測其下一角度變化以增加應用效能，能夠提升整體應用彈性及實用性。

【英文】

The present invention discloses a walking-intention apparatus based on human hip information, which utilizes non-contact ultrasonic range finder module detects users hip angle change, and with the walking intention algorithm to recognize the user's walking direction to precisely correspond move and control the walking helper, leading to the assistance of the user in walking and rehabilitation. Furthermore, the Kalman filter is used to predict the following walking intention to enhance apparatus efficiency, and enhance the flexibility and practicality of the overall application.

【代表圖】

【本案指定代表圖】：第（ 1 ）圖。

【本代表圖之符號簡單說明】：

- 10 行動輔具
- 102 調整元件
- 12 超音波測距模組
- 14 微處理器
- 16 透明殼體
- 18 第一超音波感測器
- 20 第二超音波感測器
- 22 第三超音波感測器
- 26 儲存模組
- 28 卡曼濾波器

【本案若有化學式時，請揭示最能顯示發明特徵的化學式】：

發明專利說明書

(本說明書格式、順序，請勿任意更動)

【發明名稱】(中文/英文)

基於髖部資訊之行動感應裝置 / Walking-Intention Apparatus Based on Human Hip Information

【技術領域】

【0001】 本發明係有關一種行動感應裝置，尤指一種基於髖部資訊之行動感應裝置。

【先前技術】

【0002】 隨著科技的高度發展，醫療領域的專業技術越趨成熟，伴隨著人類的平均壽命也逐年提高，老年人口在社會上所佔的比率也越來越多，老人照顧成為新時代的新課題，在許多老人問題中又以行動不便及肌肉無力問題最常見，現階段改善的方法往往是使用拐杖或輪椅等輔助工具幫助行走，然而拐杖對於肌肉的輔助往往稍嫌微弱，另外有研究指出當使用者一旦開始使用輪椅的生活將加速下肢肌肉的萎縮，並且銀髮族也不喜歡坐在輪椅上低人一等的感覺。

【0003】 市面上有多種型態的行動輔助器可用來幫助行動不便的銀髮族，使他們可以行走得更穩。舉例來說，名古屋大學的Toshio Fukuda教授實驗室所發展的「全向輪式拐杖機器人」(Omnidirectional-type cane robot)，提及使用者意圖應用在輔具控制的概念，並且使用機器人上的力感測握把來偵測使用者意圖，進行輔具控制。然而，機器人屬於主動式輔具，必須依靠力感應器或其他感應器來傳達使用者的意圖，並控制輔具的馬達進行移動，若感測靈敏度不夠精準，則會發生輔具爆衝的情形，較具有危

險性、不易操控等特性。

【0004】 續就行動輔助器的類型而言，又如東北大學Kazuhiro Kosuge教授實驗室，係於被動式輔具上的Laser Range Finder來偵測人體狀態，並判別使用者是否跌倒，以提供適當煞車力予以協助來達到防跌倒的效果；然而，此被動式輔具的主要功能僅為防止跌落，並未考量到使用者的行走或操控意圖，所以有操控不易之特性。

【0005】 由於目前主動式或是被動式的行動輔具皆屬於接觸式的感測方式，使用者使用前需要較繁瑣的訓練以及適應過程，且操控性不佳，因此，如何的提高偵測使用者行走意圖及其對應控制輔具的精準度及可靠度是亟待解決的問題。

【0006】 有鑑於此，本發明遂針對上述先前技術之缺失，提出一種基於髁部資訊之行動感應裝置，以有效克服上述之該等問題。

【發明內容】

【0007】 本發明的主要目的在於提供一種基於髁部資訊之行動感應裝置，其利用非接觸式的超音波感測器來偵測使用者的髁部資訊及使用意圖判斷演算法來判斷使用者行走意圖，並對應控制行動輔具來輔助使用者行動之功效。

【0008】 本發明的次要目的在於提供一種基於髁部資訊之行動感應裝置，其結構簡單、便於裝設及維修，僅需取得使用者髁部資訊，無須繁瑣的訓練及適應過程即能輔助不同使用者的行走、復健等功效。

【0009】 為達以上之目的，本發明提供一種基於髁部資訊之行動感應裝置，包括一行動輔具、一超音波測距模組及一微處理器。超音波測距模

組設於行動輔具上，超音波測距模組包含一透明殼體及至少二超音波感測器，水平間隔設於透明殼體中，係連續偵測一使用者之髌關節的位置與行動輔具之間的相對距離。微處理器設於行動輔具，且電性連接超音波測距模組，微處理器根據相對距離計算出髌關節的旋轉角度及使用者行走意圖，並根據使用者行走意圖對應控制行動輔具移動。

【圖式簡單說明】

【0010】

第1圖為本發明之結構示意圖。

第2A圖為本發明偵測使用者為停止或直走之示意圖。

第2B圖為本發明之偵測使用者為向右轉之示意圖。

第2C圖為本發明之偵測使用者為向左轉之示意圖。

【實施方式】

【0011】 請參閱第1圖，為本發明之結構示意圖。行動感應裝置包括一行動輔具10、一超音波測距模組12及一微處理器14。超音波測距模組12設於行動輔具10上，超音波測距模組12包含一透明殼體16及至少二超音波感測器，其水平間隔設於透明殼體16中。在此實施例中，超音波測距模組12係使用三個超音波感測器，第一超音波感測器18、第二超音波感測器20、第三超音波感測器22，分別連續偵測一使用者之髌關節的位置與行動輔具10之間的相對距離。為能適用於不同身高的使用者，行動輔具10更設有一調整元件102，如調整桿，超音波測距模組12設於調整元件102上，藉由調整元件102以調整超音波測距模組12至使用者之髌關節的位置高度，使得整體行動感應裝置更具應用彈性。微處理器14設於行動輔具10，且電性連接超音波測距模組12，微處理器14係根據使用者之髌關節的位置與行動輔具

10之間的相對距離，計算出髖關節的旋轉角度及使用者行走意圖，並根據使用者行走意圖對應控制行動輔具10移動。

【0012】 其中，超音波測距模組12的結構組裝方式，可將第一超音波感測器18、第二超音波感測器20及第三超音波感測器22以水平間隔設置於一基板（圖中未示）上後，再裝設於透明殼體16中；另一種方式是於透明殼體16上間隔設有三個安裝部（圖中未示），分別供三個超音波感測器裝設於內，此方式可便於維修或更換。當然，本發明不當侷限於上述超音波測距模組12的結構組裝方式。

【0013】 接續，當使用者開始操作行動輔具10時，超音波測距模組12根據對使用者之髖關節的位置發射音波與反射音波之間的時間差，並透過聲速與時間的關係式以偵測出使用者之髖關節的位置與行動輔具10之間的相對距離。請同時配合第2A圖，為本發明偵測使用者為停止或直走之示意圖。當第一超音波感測器18、第二超音波感測器20、第三超音波感測器22同時偵測到髖關節24的位置與行動輔具10之間的相對距離時，亦即為使用者呈現停止或直走狀態，可偵測出髖關節24的位置平面上的三點距離，進而由微處理器14計算髖關節24的平面與行動輔具10平面的夾角，據以獲得髖關節24的旋轉角度。其中，微處理器14係利用一意圖判斷演算法計算出髖關節24的旋轉角度，意圖判斷演算法如方程式（1）所示：

$$\theta_{hip} = \tan^{-1} \left(\frac{d_{right} - d_{left}}{d_{URF}} \right) \dots \dots \dots (1)$$

其中， θ_{hip} 為髖關節24的旋轉角度； d_{URF} 為位於透明殼體16上最左方位置的超音波感測器及最右方位置的超音波感測器之間的時間； d_{right} 為位於透明殼體16上最右方的超音波感測器，其為第一超音波感測器18； d_{left} 為位於透明殼體16上最左方的超音波感測器，其為第二超音波感測器20。

【0014】 若超音波測距模組12為二超音波感測器同時偵測到髌關節24的位置與行動輔具10之間的相對距離時，亦即為使用者呈現向右或向左行走狀態，可偵測出髌關節24的位置平面上的兩點距離，進而由微處理器14計算髌關節24平面與行動輔具10平面的夾角，據以獲得髌關節24的旋轉角度。如第2B圖所示，為本發明之偵測使用者為向右轉之示意圖。若僅第一超音波感測器18（即為位於透明殼體16的最右方位置的超音波感測器）及第二超音波感測器20（即為位於透明殼體16的中間位置的超音波感測器）偵測到使用者之髌關節24的位置與行動輔具10之間的相對距離，微處理器14係利用意圖判斷演算法計算出髌關節24的旋轉角度，意圖判斷演算法的方程式（2）如下所示：

$$\theta_{hip} = \tan^{-1} \left(\frac{d_{right} - d_{middle}}{0.5 \cdot d_{URF}} \right) \dots\dots\dots (2)$$

其中， θ_{hip} 為髌關節24的旋轉角度； d_{URF} 為位於透明殼體16上的最左方超音波感測器及最右方超音波感測器之間間距； d_{right} 為位於透明殼體16上最右方的超音波感測器，其為第一超音波感測器18； d_{middle} 為位於透明殼體16上中間位置的超音波感測器，其為第二超音波感測器20。

【0015】 再如第2C圖所示，為本發明之偵測使用者為向左轉之示意圖。若僅第三超音波感測器22（即為位於透明殼體16的最左方位置的超音波感測器）及第二超音波感測器20（即為位於透明殼體16的中間位置的超音波感測器）偵測到使用者之髌關節24的位置與行動輔具10之間的相對距離，微處理器14係利用意圖判斷演算法計算出髌關節24的旋轉角度，意圖判斷演算法的方程式（3）如下所示：

$$\theta_{hip} = \tan^{-1} \left(\frac{d_{left} - d_{middle}}{0.5 \cdot d_{URF}} \right) \dots\dots\dots (3)$$

其中， θ_{hip} 為髖關節24的旋轉角度； d_{URF} 為位於透明殼體16上的最左方超音波感測器及最右方超音波感測器之間間距； d_{left} 為位於透明殼體22上最左方的超音波感測器，其為第三超音波感測器22； d_{middle} 為位於透明殼體16上中間位置的超音波感測器，其為第二超音波感測器20。

【0016】 其中，使用三個超音波感測器偵測設計，除了可準確的計算出使用者的髖關節24的旋轉角度變化，亦具有更高的錯誤容忍率以及偵測範圍，例如，當使用者偏向於行動輔具10某一邊時，仍然可以透過兩個超音波感測器的偵測資料建立其對應的髖關節24之旋轉角度。當然，使用兩個超音波感測器亦可準確的計算出使用者的髖關節24的旋轉角度變化。

【0017】 其中，行動感應裝置更包括一儲存模組26，其電性連接微處理器14，儲存模組26係儲存至少一使用者之複數筆髖關節24的旋轉角度，微處理器14可根據使用者的每一步態週期下之髖關節24的旋轉角度，以取得使用者行走意圖。詳言之，由於人在行走時，髖關節24在水平面上的轉向有一定的規律性，也就是說使用者在直進時，於一段時間內，髖關節24具有些微的振幅與穩定週期，為能獲得可靠度高的使用者行走意圖資訊，必須先計算使用者的步態週期，其方程式（4）如下所示：

$$\Delta\Theta = \frac{\Theta_{hip}(k) - \Theta_{hip}(k - T)}{T} \dots\dots\dots (4)$$

其中， $\Theta_{hip}(k)$ 為離散時間下， k 時間點所對應之髖關節24角度變化； k 為髖關節24角度資料； T 為取樣時間。

【0018】 其中，當使用者的髖關節24向右轉向時，其角度為正，故將 $\Delta\Theta$ 式代入前一個時間點的髖關節24角度資料（ $\Theta_{hip}(k - T)$ ）為負值，而代入目前時間點的髖關節24角度資料（ $\Theta_{hip}(k)$ ）為正值，則表示目前的使用者的步態情況為右腳於身體前方且穩定不動，左腳於身體後方且準

備向前擺動，也就是說使用者目前的髖關節24正準備轉向右方。同理，用相同方式可計算出髖關節24正準備轉向左方，此時，使用者的左、右腳的擺放情況與髖關節24正準備轉向右方的情況相反。藉由正、負性質可得知使用者左、右步伐的髖關節24角度變化，亦即為步態週期。

【0019】 接續，瞭解如何計算步態週期之後，更可以利用逾時的概念區分出停止、直進、左轉與右轉之行動狀態。經超音波測距模組12連續偵測到兩次髖關節24之旋轉角度未變化的時間差差距過長，且超過一般使用者的步態週期，約1~1.2秒，此時，使用者行動狀態視為停止。後續即針對直走、左轉與右轉之三種行動狀態的髖關節角度的常態分佈（normal distribution）進行詳述，其中，常態分佈之方程式（5）如下所示：

$$p(x | C_i) = \frac{1}{\sqrt{2\pi\sigma_i}} \exp\left[-\frac{(x - \mu_i)^2}{2\sigma_i^2}\right] \dots\dots\dots (5)$$

其中， x 為目前的髖關節24的旋轉角度， C_i 為直走、左轉或右轉的類別， μ_i 為直走、左轉或右轉之髖關節24的旋轉角度的平均值， σ_i^2 為直走、左轉或右轉之髖關節24的旋轉角度的變異數， $p(x | C_i)$ 是已知 μ_i 與 σ_i^2 的機率密度函數。其中，為了找到一組合適的 μ_i 與 σ_i^2 分別描述直走、左轉與右轉之行動狀態的常態分佈，在此針對不同的狀態各別收集一組N筆的訓練資料，如下方程式（6）所示：

$$X = \{x_1, x_2, \dots, x_n\} \dots\dots\dots (6)$$

其中， X 為一段時間內所儲存之髖關節24的旋轉角度集合（即為訓練資料）， x_n 為第n筆髖關節的旋轉角度。可利用Maximum Likelihood Estimation (MLE) 分別分析直走、左轉與右轉之行動狀態的平均值與變異數，為取得一組 μ_i 與 σ_i^2 作為行動狀態的特徵值，故取自然對數後訓練資

料中所有關於各筆髓關節24的旋轉角度，而直走、左轉與右轉之的MLE之機率判斷方程式（9）如下所示：

$$L(C_i | X) = \ln p(X | C_i) = \ln \prod_{n=1}^N p(x_n | C_i) = \sum_{n=1}^N \ln p(x_n | C_i) \dots (7)$$

其中，利用 μ_i 與 σ_i^2 對機率判斷方程式（7）進行微分，且微分方程式為0時，可找到相應的 μ_i 與 σ_i^2 來描述直走、左轉與右轉之行動狀態，如下方程式（8）所示：

$$\frac{\partial L(C_i | X)}{\partial \mu_i} = 0 ;$$

$$\mu_i = \frac{1}{N} = \sum_{n=1}^N x_n ;$$

$$\frac{\partial L(C_i | X)}{\partial \sigma_i^2} = 0 ; \text{ 及}$$

$$\sigma_i^2 = \frac{1}{N} = \sum_{n=1}^N (x_n - \mu_i)^2 \dots \dots \dots (8)$$

【0020】 接續，微處理器14將使用者於行動時的髓關節24的旋轉角度及上述求出之 μ_i 與 σ_i^2 的特徵值透過貝式分類器以判斷出使用者目前的行動狀態，亦即為使用者行走意圖，故可根據使用者行走意圖對應控制行動輔具10移動。

【0021】 更進一步而言，為了避免偵測到的髓關節24的旋轉角度因使用者的行走特性與身材的變異，造成偵測髓關節24的旋轉角度過大或過小的、微處理器14判斷不準確及雜訊過大等問題，故行動感應裝置更包括一卡曼濾波器（Kalman Filter）28，其電性連接微處理器14，卡曼濾波器28係

濾除超音波測距模組12偵測之雜訊，據以提升整體運作效能，且可有效追蹤及預測使用者的下一個意圖變化。詳言之，於離散時間下進行的卡曼濾波器28的預測過程，如下方程式（9）所示：

$$\begin{cases} \hat{\theta}_{k+1} = A_k \hat{\theta}_k + \mu_k \\ P_{k+1} = A_k P_k A_k^T + Q_k \end{cases} \dots\dots\dots (9)$$

其中， $\hat{\theta}_{k+1}$ 為下一個髖關節24的旋轉角度的預測項， A_k 為目前髖關節24的旋轉角度與下一個髖關節24的旋轉角度的關係矩陣， $\hat{\theta}_k$ 為目前髖關節24的旋轉角度的估測項， μ_k 為目前髖關節24的旋轉角度的輸入項， P_{k+1} 為下一個髖關節24的旋轉角度的預測誤差協方差矩陣， P_k 為目前髖關節24的旋轉角度的估測誤差協方差矩陣， Q_k 為目前髖關節24的旋轉角度的預測誤差協方差矩陣。

再如於離散時間下進行的卡曼濾波器28的量測過程，如下方程式（10）所示：

$$\begin{cases} K_k = P_k H_k^T (H_k P_k H_k^T + R_k)^{-1} \\ \hat{\theta} = \hat{\theta}_k + K_k (z_k - H_k \hat{\theta}_k) \\ P_k = (I - K_k H_k) P_k \end{cases} \dots\dots\dots (10)$$

其中， K_k 為目前髖關節24的旋轉角度的Kalman Gain， P_k 為目前髖關節24的旋轉角度的預測誤差協方差矩陣， H_k 為目前髖關節24的旋轉角度的預測增益矩陣， R_k 為目前髖關節24的旋轉角度的量測誤差協方差矩陣， $\hat{\theta}_k$ 為目前髖關節24的旋轉角度的估測項， $\hat{\theta}$ 為目前髖關節24的旋轉角度的預測項， z_k 為目前髖關節24的旋轉角度的量測項， P_k 為目前髖關節24的旋轉角度的估測誤差協方差矩陣。

其中，隨著時間不斷地重複預測過程與量測過程，預測過程之狀態預

測，以及量測過程之量測數據參考、預測與實際資料比對與實際估測，能夠利用 $\hat{\theta}_{k+1}$ 作為下一步的使用者之髖關節的旋轉角度，並進行對應行動輔助10的移動控制。

【0022】 綜上所述，本發明利用結構簡單、便於裝設及維修的超音波測距模組裝設於行動輔具上，且初次使用者僅需要進行一次直走、右轉及左轉之行動狀態的訓練作為常態分佈的資料庫，並儲存之，即可透過非接觸式的超音波感測器來偵測使用者的髖部資訊及使用意圖判斷演算法來判斷使用者行走意圖，並對應控制行動輔具來輔助使用者行動，不僅能夠大幅降低裝置成本，又可解決習知須繁瑣的訓練及適應過程才能輔助使用者的行走的問題。更進一步而言，利用非接觸式的偵測方式及透過卡曼濾波器加強偵測使用者的行走意圖，使得對應控制行動輔具移動能更加的準確且操控性佳，進而提昇產品的可靠性，極具市場競爭優勢。

【0023】 唯以上所述者，僅為本發明之較佳實施例而已，並非用來限定本發明實施之範圍。故即凡依本發明申請範圍所述之特徵及精神所為之均等變化或修飾，均應包括於本發明之申請專利範圍內。

【符號說明】

【0024】

- 10 行動輔具
- 102 調整元件
- 12 超音波測距模組
- 14 微處理器
- 16 透明殼體
- 18 第一超音波感測器

- 20 第二超音波感測器
- 22 第三超音波感測器
- 24 髖關節
- 26 儲存模組
- 28 卡曼濾波器

申請專利範圍

1. 一種基於髖部資訊之行動感應裝置，包括：
 - 一行動輔具；
 - 一超音波測距模組，設於該行動輔具上，該超音波測距模組包含一透明殼體及至少三超音波感測器，水平間隔設於該透明殼體中，係連續偵測一使用者之髖關節的位置與該行動輔具之間的相對距離；及
 - 一微處理器，設於該行動輔具，且電性連接該超音波測距模組，該微處理器根據該相對距離計算出該髖關節的旋轉角度及該使用者行走意圖，並根據該使用者行走意圖對應控制該行動輔具移動。
2. 如請求項1所述之基於髖部資訊之行動感應裝置，其中該三超音波測距模組中的二該超音波感測器同時偵測到該髖關節的位置與該行動輔具之間的相對距離時，可偵測出該髖關節的位置平面上的兩點距離，進而由該微處理器計算該髖關節平面與該行動輔具平面的夾角，據以獲得該髖關節的旋轉角度。
3. 如請求項2所述之基於髖部資訊之行動感應裝置，其中該微處理器係利用一意圖判斷演算法計算出該髖關節的旋轉角度，若僅最右方位置的該超音波感測器及中間位置該超音波感測器偵測到該相對距離，則該意圖判斷演算法的方程式如下：

$$\theta_{hip} = \tan^{-1} \left(\frac{d_{right} - d_{middle}}{0.5 \cdot d_{URF}} \right)$$

其中， θ_{hip} 為該髖關節的旋轉角度； d_{URF} 為位於該透明殼體上最左方該超音波感測器及最右方該超音波感測器之間間距； d_{right} 為位於該

透明殼體上最右方的該超音波感測器連續偵測該使用者之該髖關節的位置與該行動輔具之間的相對距離； d_{middle} 為位於該透明殼體上中間位置的該超音波感測器連續偵測該使用者之該髖關節的位置與該行動輔具之間的相對距離。

4. 如請求項2所述之基於髖部資訊之行動感應裝置，其中該微處理器係利用一意圖判斷演算法計算出該髖關節的旋轉角度，若僅最左方位置的該超音波感測器及中間位置該超音波感測器偵測到該相對距離，則該意圖判斷演算法的方程式如下：

$$\theta_{hip} = \tan^{-1} \left(\frac{d_{left} - d_{middle}}{0.5 \cdot d_{URF}} \right)$$

其中， θ_{hip} 為該髖關節的旋轉角度； d_{URF} 為位於該透明殼體上最左方該超音波感測器及最右方該超音波感測器之間的間距； d_{left} 為位於該透明殼體上最左方的該超音波感測器連續偵測該使用者之該髖關節的位置與該行動輔具之間的相對距離； d_{middle} 為位於該透明殼體上中間位置的該超音波感測器連續偵測該使用者之該髖關節的位置與該行動輔具之間的相對距離。

5. 如請求項1所述之基於髖部資訊之行動感應裝置，其中該三超音波測距模組同時偵測到該髖關節位置與該行動輔具之間的相對距離時，可偵測出該髖關節的位置平面上的三點距離，進而由該微處理器計算該髖關節平面與該行動輔具平面的夾角，據以獲得該髖關節的旋轉角度。
6. 如請求項5所述之基於髖部資訊之行動感應裝置，其中該微處理器係利用一意圖判斷演算法計算出該髖關節的旋轉角度，該意圖判斷演算法的方

程式如下：

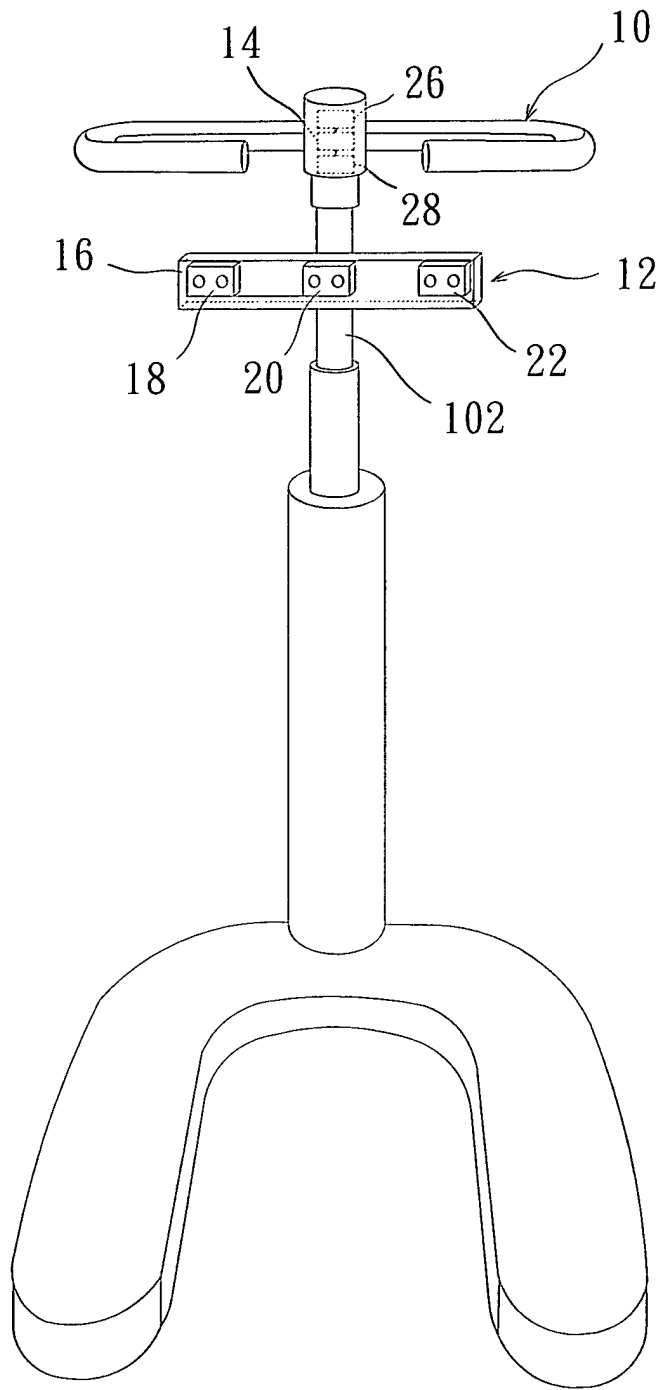
$$\theta_{hip} = \tan^{-1} \left(\frac{d_{right} - d_{left}}{d_{URF}} \right)$$

其中， θ_{hip} 為該髖關節的旋轉角度； d_{URF} 為位於該透明殼體上最左方位的該超音波感測器及最右方位的該超音波感測器之間間距；

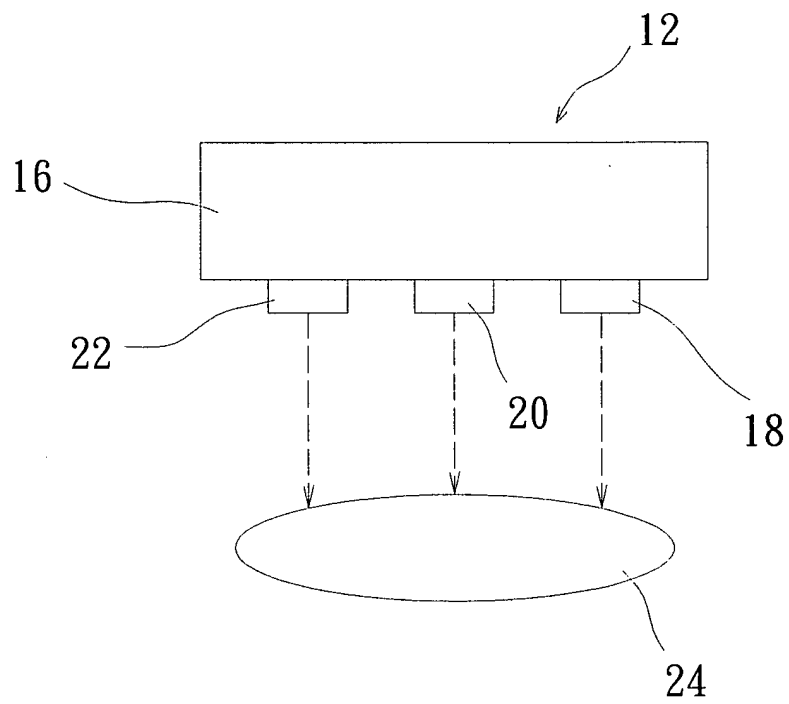
d_{right} 為位於該透明殼體上最右方的該超音波感測器連續偵測該使用者之該髖關節的位置與該行動輔具之間的相對距離； d_{left} 為位於該透明殼體上最左方的該超音波感測器連續偵測該使用者之該髖關節的位置與該行動輔具之間的相對距離。

7. 如請求項1所述之基於髖部資訊之行動感應裝置，更包括一儲存模組，其電性連接該微處理器，該儲存模組係儲存至少一該使用者之複數筆該髖關節的旋轉角度，該微處理器係根據使用者的每一步態週期下之該髖關節的旋轉角度，以取得該使用者行走意圖。
8. 如請求項1所述之基於髖部資訊之行動感應裝置，其中該使用者行走意圖係為停止、直走、右轉或左轉。
9. 如請求項1所述之基於髖部資訊之行動感應裝置，更包括一卡曼濾波器，其電性連接該微處理器，該卡曼濾波器係濾除該超音波測距模組偵測之雜訊。
10. 如請求項1所述之基於髖部資訊之行動感應裝置，其中該行動輔具更設有一調整元件，該超音波測距模組設於該調整元件上，藉由該調整元件以調整該超音波測距模組至該使用者之該髖關節的位置高度。

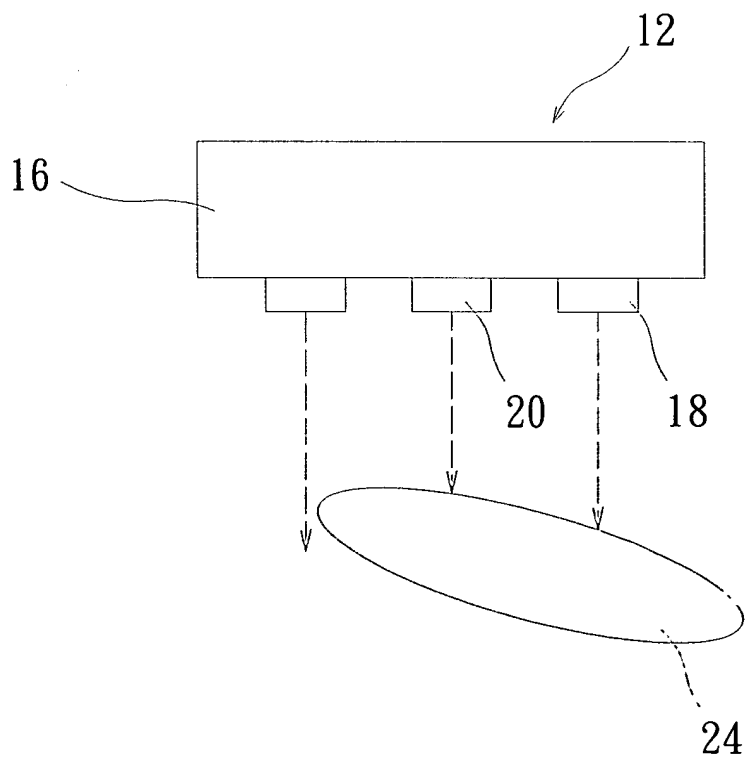
圖式



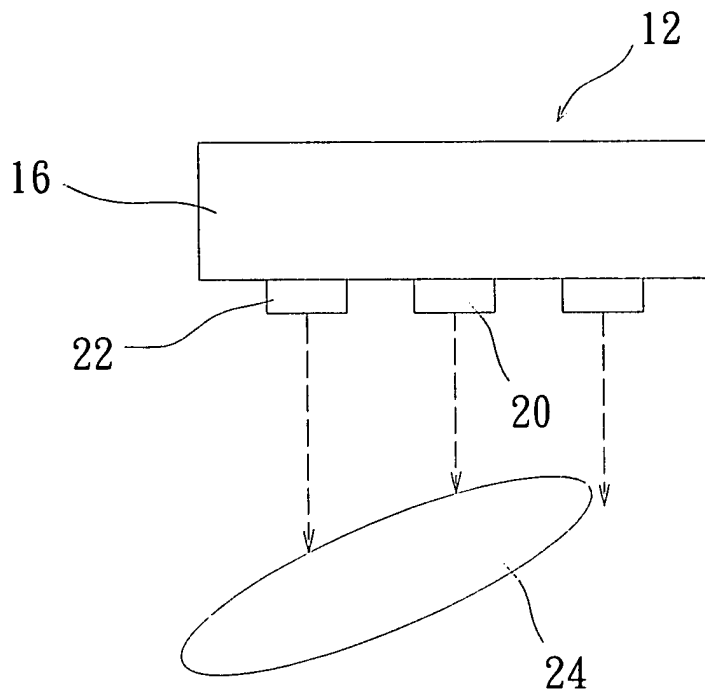
第 1 圖



第 2A 圖



第 2B 圖



第 2C 圖