



(19) 中華民國智慧財產局

(12) 發明說明書公開本

(11) 公開編號：TW 201710740 A

(43) 公開日：中華民國 106 (2017) 年 03 月 16 日

(21) 申請案號：104130344

(22) 申請日：中華民國 104 (2015) 年 09 月 14 日

(51) Int. Cl. : G02B27/01 (2006.01)

(71) 申請人：源奇科技股份有限公司 (中華民國) LIQXTAL TECHNOLOGY INC. (TW)

臺南市永康區鹽行里中正路 748 號

國立交通大學 (中華民國) NATIONAL CHIAO TUNG UNIVERSITY (TW)

新竹市大學路 1001 號

(72) 發明人：林怡欣 LIN, YI-HSIN (TW) ; 陳宏山 CHEN, HUNG-SHAN (TW)

(74) 代理人：蔡朝安

申請實體審查：有 申請專利範圍項數：17 項 圖式數：6 共 17 頁

(54) 名稱

具視力補償之頭戴式顯示裝置

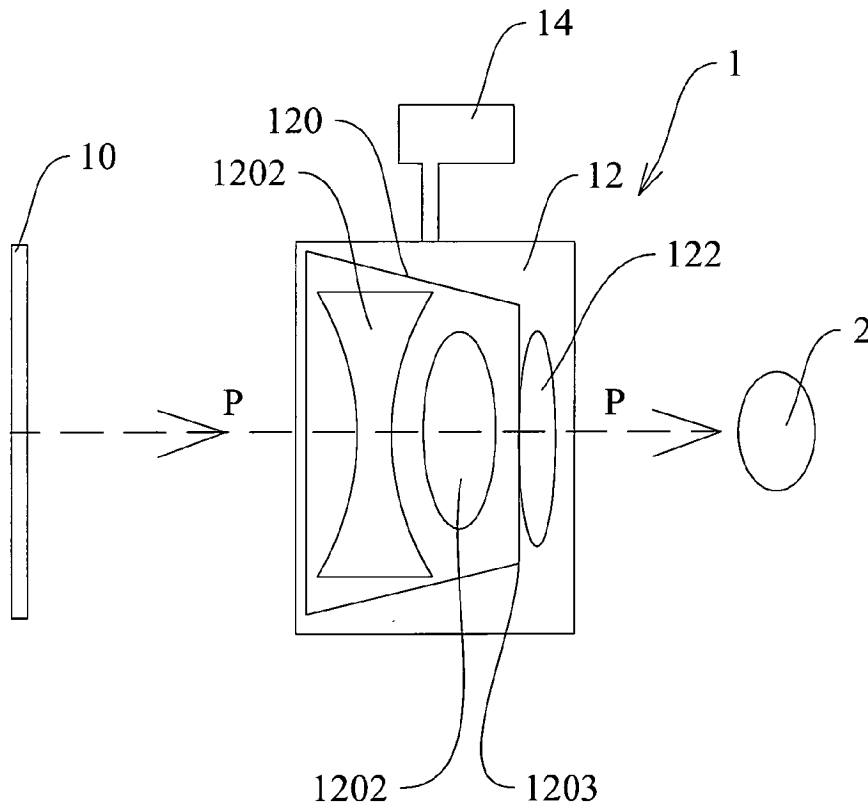
HEAD-MOUNTED DISPLAY WITH VISION COMPENSATION FUNCTION

(57) 摘要

本發明揭露一種具視力補償之頭戴式顯示裝置，包含：一顯示模組，用以顯示一影像；一透鏡模組，其設置於顯示模組之一出光光路，用以形成影像之一放大影像以供一使用者觀看，其中透鏡模組包含：一正透鏡模組；以及一液晶透鏡構件，其與正透鏡模組整合在一起；以及一調整構件，其與透鏡模組連接，用以選擇性調整正透鏡模組以及液晶透鏡構件至少其中之一者的位置，以補償使用者之一異常視力。

A head-mounted display with a vision compensation function is disclosed herein. The present invention includes a display module for display an image; a lens module set on a emergent light path of the display module for generating an enlarge image to a user, wherein the lens module includes a convergent lens module; and a LC lens element integrated with the convergent lens; and an adjustment element which is connected with the lens module for optionally adjusting the position of the convergent lens and/or the LC lens element to compensate an abnormal vision of the user.

指定代表圖：



符號簡單說明：

1 . . . 頭戴式顯示裝置

10 . . . 顯示模組

12 . . . 透鏡模組

120 . . . 正透鏡模組

1202 . . . 光學透鏡

1203 . . . 入光表面

122 . . . 液晶透鏡構件

14 . . . 調整構件

2 . . . 使用者

P . . . 出光光路

圖1

201710740

專利案號: 104130344



201710740

申請日: 104. 9. 14

IPC分類: G02B 27/01 (2006.1)

【發明摘要】

【中文發明名稱】 具視力補償之頭戴式顯示裝置

【英文發明名稱】 HEAD-MOUNTED DISPLAY WITH VISION COMPENSATION
FUNCTION

【中文】

本發明揭露一種具視力補償之頭戴式顯示裝置，包含：一顯示模組，用以顯示一影像；一透鏡模組，其設置於顯示模組之一出光光路，用以形成影像之一放大影像以供一使用者觀看，其中透鏡模組包含：一正透鏡模組；以及一液晶透鏡構件，其與正透鏡模組整合在一起；以及一調整構件，其與透鏡模組連接，用以選擇性調整正透鏡模組以及液晶透鏡構件至少其中之一者的位置，以補償使用者之一異常視力。

【英文】

A head-mounted display with a vision compensation function is disclosed herein. The present invention includes a display module for display an image; a lens module set on a emergent light path of the display module for generating an enlarge image to a user, wherein the lens module includes a convergent lens module; and a LC lens element integrated with the convergent lens; and an adjustment element which is connected with the lens module for optionally adjusting the position of the convergent lens and/or the LC lens element to compensate an abnormal vision of the user.

【指定代表圖】 圖1

【代表圖之符號簡單說明】

1	頭戴式顯示裝置
10	顯示模組
12	透鏡模組
120	正透鏡模組
1202	光學透鏡
1203	入光表面
122	液晶透鏡構件
14	調整構件
2	使用者
P	出光光路

【發明說明書】

【中文發明名稱】 具視力補償之頭戴式顯示裝置

【英文發明名稱】 HEAD-MOUNTED DISPLAY WITH VISION COMPENSATION
FUNCTION

【技術領域】

【0001】 本發明係有關於一種頭戴式顯示器，特別是關於一種可調整異常視力的頭戴式顯示器。

【先前技術】

【0002】 頭戴式顯示器(Head mounted display, HMD)是一種用於近距離顯示圖片與影像的光學產品，利用光路調整顯示器的訊號，再經過光學組件分別送到雙眼或單眼，而產生畫面。一般頭戴式顯示器是需要配戴眼鏡才能夠觀賞的，但對於使用者來說，同時佩戴眼鏡以及頭戴式顯示器會讓使用者不舒適。一種不需要戴眼鏡觀賞的方式為手動調整頭戴顯示器上正透鏡鏡組的位置，然而，對於使用者來說，用手動微調正透鏡鏡組使其符合使用者近遠視的度數是相當困難。

【發明內容】

【0003】 本發明目的之一係提供一種具視力補償之頭戴式顯示器，利用結合區段式粗調整及液晶透鏡模組的電控折射率變化的微調整來達成更大度數(包含散光)的調整範圍。

【0004】 本發明提供一種具視力補償之頭戴式顯示裝置，包含：一顯示模組、一透鏡模組、一調整構件。顯示模組，其用以顯示一影像。透鏡模組，其設置於顯示模組之一出光光路，用以形成影像之一放大影像以供一使用者觀看，其中透鏡模組包含：一正透鏡模組；以及一液晶透鏡構件，其與正透鏡模組整合在一起。調整構件，其與透鏡模組連接，用以選擇性調整正透鏡模組以及液晶透鏡構件至少其中之一者的位置，以補償使用者之一異常視力。

【0005】 以下藉由具體實施例配合所附的圖式詳加說明，當更容易瞭解本發明之目的、技術內容、特點及其所達成之功效。

【圖式簡單說明】

【0006】

圖 1 為本發明一實施例之具視力補償之頭戴式顯示器的結構示意圖。

圖 2A、圖 2B 為本發明不同實施例之具視力補償之頭戴式顯示器的結構示意圖。

圖 3A、圖 3B 為本發明一實施例之透鏡模組的配置示意圖。

圖 4A、圖 4B 為本發明一實施例之操作範例的示意圖。

圖 5 為本發明一實施例之具視力補償之頭戴式顯示器的結構示意圖。

圖 6 為本發明又一實施例之具視力補償之頭戴式顯示器的結構示意圖。

【實施方式】

【0007】 本發明主要提供一種具視力補償之頭戴式顯示裝置，包含：一顯示模組、一透鏡模組、一調整構件。其中透鏡模組含一正透鏡模組；以及一液

晶透鏡構件。調整構件，其與透鏡模組連接，用以選擇性調整正透鏡模組以及液晶透鏡構件至少其中之一者的位置，以補償使用者之一異常視力。以下將詳述本案的各實施例，並配合圖式作為例示。除了這些詳細描述之外，本發明還可以廣泛地施行在其他的實施例中，任何所述實施例的輕易替代、修改、等效變化都包含在本案的範圍內，並以之後的專利範圍為準。在說明書的描述中，為了使讀者對本發明有較完整的瞭解，提供了許多特定細節；然而，本發明可能在省略部分或全部這些特定細節的前提下，仍可實施。此外，眾所周知的步驟或元件並未描述於細節中，以避免造成本發明不必要之限制。圖式中相同或類似之元件將以相同或類似符號來表示。特別注意的是，圖式僅為示意之用，並非代表元件實際的尺寸或數量，不相關的細節未完全繪出，以求圖式的簡潔。

【0008】 首先，請參考圖 1 所示，圖 1 為本發明一實施例之頭戴式顯示器的結構示意圖。如圖所示，一種具視力補償之頭戴式顯示裝置 1，包含：一顯示模組 10、一透鏡模組 12、一調整構件 14。顯示模組 10，其用以顯示一影像。透鏡模組 12，其設置於顯示模組 10 之一出光光路 P，用以形成影像之一放大影像以供一使用者 2 觀看，其中透鏡模組 12 包含：一正透鏡模組 120，於此實施例中，其包含多個光學透鏡 1202；以及一液晶透鏡構件 122，其與正透鏡模組 120 整合在一起。調整構件 14，其與透鏡模組 12 連接，用以選擇性調整正透鏡模組 120 以及液晶透鏡構件 122 至少其中之一者的位置(如圖 2A、圖 2B)，以補償使用者 2 之一異常視力。於一實施例中，異常視力為一近視、一遠視及一散光至少其中之一，而補償使用者之該異常視力之度數範圍包含-400 度至 0 度或者 0 度至 400 度。本發明能讓使用者輕易且有效調整度數以符合各使用者需求。

【0009】 承上，於又一實施例中，液晶透鏡構件所設置的位置可如圖 1、

圖 3A、圖 3B 所示，液晶透鏡構件 122 可設置於正透鏡模組 120 之一出光表面(圖 1)1203 或一入光表面 1201(如圖 3A)。甚至，液晶透鏡構件 122 是設置於多個光學透鏡 1202 之間(如圖 3B)。

【0010】 接續上述，於一實施例中，調整構件 14 包含一調整輪(圖中未示)，用以供使用者以人力驅動調整正透鏡模組 120 以及液晶透鏡構件 122 至少其中之一者的位置。於又一實施例中，調整構件 14 亦可利用電力驅動調整正透鏡模組以及液晶透鏡構件至少其中之一者的位置。甚至，於又一實施例中，如調整構件是以電力驅動，則調整構件 14 包含一無線通訊模組(圖中未示)，用以接收該使用者無線輸入之一調整指令。上述調整構件皆可同時或分別調整於正透鏡模組 120 以及液晶透鏡構件 122。再一實施例中，調整構件更包含一控制鈕(圖中未示)來調整施加於液晶透鏡構件的電壓。於一實際使用的範例中，頭戴式顯示裝置之外殼上可包含一度數設定介面，此度數設定介面可為手動輸入或是無線感應輸入，如語音、藍芽或 Wifi 控制，於一實施例中，當使用者設定完成後，可手動調整正透鏡模組 120 及或的液晶透鏡構件 122 位置，再按下控制鈕以液晶透鏡模組施加電壓後產生所需的度數。於又一實施例中，當使用者設定完成後，使用者直接按下電控鈕調整正透鏡模組 120 及或的液晶透鏡構件 122 位置，再按下控制鈕以液晶透鏡模組施加電壓後產生所需的度數。

【0011】 如圖 4A 及圖 4B 所示，其為本發明一操作範例，於一實施例中，調整構件包含但不限於設定為兩段式移動，例如可將透鏡模組 12 調整至位置 A(如圖 4A，此實施例定義離顯示模組 10 的距離 A 為位置 B)以及位置 B(如圖 4B，此實施例定義離顯示模組 10 的距離 B 為位置 B)，而位置 A 可用來校正近視；位置 B 用來校正遠視，從位置 A 到位置 B 系統會多得到 4D 的離散(discrete)度數

校正。對於使用者來說，如要調整近視及散光或遠視及散光的度數，可透過調整施加於液晶透鏡模組 122 的電壓來達到度數的調變，例如位置 A 可校正的近視度數為 0 度～-400 度(如圖中所示之 0D～-4D(diopter, 屈光度)，包含近視散光)；而位置 B 可校正遠視度數為 0 度～400 度(如圖中所示之度數 0D～4D，包含遠視散光)。如此一來，如原本液晶透鏡模組所提供的屈光力變化最大值為正 4 屈光度(diopter)，則本發明一實施例之兩段式操作就可以涵蓋負 4 屈光度～正 4 屈光度。因此，由此可知，如將調整構件設計成更多段式的操作則可以將液晶透鏡模組涵蓋的矯正範圍更多。

【0012】 於一實施例中，如圖 5 所示，正透鏡模組 120 包含一反射鏡 1204。而具視力補償之頭戴式顯示裝置 1 更包含一分光構件 16 設置於透鏡模組 12 之出光側或顯示模組 10 以及透鏡模組 12 之間。其中分光構件 16 包含分光鏡 162、偏振分光鏡 164 至少其中一個。於一實施例中，顯示模組 10 包含但不限於反射式矽基板液晶顯示面板(LCoS panel, Liquid Crystal on Silicon panel)或微顯示器(microdisplay)。

【0013】 於再一實施例中，具視力補償之頭戴式顯示裝置更包含：一導光構件設置於透鏡模組之出光側，如圖 6 所示。導光構件 18 包含但不限於一波導元件 182 及至少一繞射元件 184，且繞射元件 184 設置於波導元件 182 的出光表面及入光表面。其中如何調整度數的技術手段已描述於上述的實施例中，故圖 5、圖 6 之實施例即不再贅述。

【0014】 綜合上述，本發明提出一種具視力補償之頭戴式顯示裝置，利用結合區段式粗調整及液晶透鏡模組的電控折射率變化的微調整來達成更大度數(包含散光)的調整範圍。

【0015】 藉由以上較佳具體實施例之詳述，係希望能更加清楚描述本發明之特徵與精神，而並非以上述所揭露的較佳具體實施例來對本發明之範疇加以限制。相反地，其目的是希望能涵蓋各種改變及具相等性的安排於本發明所欲申請之專利範圍的範疇內。因此，本發明所申請之專利範圍的範疇應該根據上述的說明作最寬廣的解釋，以致使其涵蓋所有可能的改變以及具相等性的安排。

【符號說明】

【0016】

1	頭戴式顯示裝置
10	顯示模組
12	透鏡模組
120	正透鏡模組
1201	出光表面
1202	光學透鏡
1203	入光表面
1204	反射鏡
122	液晶透鏡構件
14	調整構件
16	分光構件
162	分光鏡
164	偏振分光鏡
18	導光構件

182	波導元件
184	繞射元件
2	使用者
P	出光光路
A	位置
B	位置

【發明申請專利範圍】

【第1項】 一種具視力補償之頭戴式顯示裝置，包含：

一顯示模組，用以顯示一影像；

一透鏡模組，其設置於該顯示模組之一出光光路，用以形成該影像之

一放大影像以供一使用者觀看，其中該透鏡模組包含：

一正透鏡模組；以及

一液晶透鏡構件，其與該正透鏡模組整合在一起；以及

一調整構件，其與該透鏡模組連接，用以選擇性調整該正透鏡模組以及該液晶透鏡構件至少其中之一者的位置，以補償該使用者之一異常視力。

【第2項】 如請求項 1 所述之具視力補償之頭戴式顯示裝置，其中該正透鏡模組包含多個光學透鏡。

【第3項】 如請求項 2 所述之具視力補償之頭戴式顯示裝置，其中該液晶透鏡構件設置於該多個光學透鏡之間。

【第4項】 如請求項 1 所述之具視力補償之頭戴式顯示裝置，其中正透鏡模組包含一反射鏡。

【第5項】 如請求項 1 所述之具視力補償之頭戴式顯示裝置，其中該液晶透鏡構件設置於該正透鏡模組之一出光表面或一入光表面。

【第6項】 如請求項 1 所述之具視力補償之頭戴式顯示裝置，其中該異常視力為一近視、一遠視及一散光至少其中之一。

【第7項】 如請求項 1 所述之具視力補償之頭戴式顯示裝置，其中補償該使用者之該異常視力之度數範圍包含-400 度至 0 度。

【第8項】 如請求項 1 所述之具視力補償之頭戴式顯示裝置，其中補償該使用者之該異常視力之度數範圍包含 0 度至 400 度。

【第9項】如請求項 1 所述之具視力補償之頭戴式顯示裝置，其中該調整構件包含一調整輪，用以供該使用者以人力驅動調整該正透鏡模組以及該液晶透鏡構件至少其中之一者的位置。

【第10項】如請求項 1 所述之具視力補償之頭戴式顯示裝置，其中該調整構件以電力驅動調整該正透鏡模組以及該液晶透鏡構件至少其中之一者的位置。

【第11項】如請求項 10 所述之具視力補償之頭戴式顯示裝置，其中該調整構件包含一無線通訊模組，用以接收該使用者無線輸入之一調整指令。

【第12項】如請求項 1 所述之具視力補償之頭戴式顯示裝置，其中該調整構件更包含一控制器，用以調整施加於該液晶透鏡模組上的電壓。

【第13項】如請求項 1 所述之具視力補償之頭戴式顯示裝置，其中該頭戴式顯示裝置包含一度數設定介面，此該度數設定介面可為手動輸入或是無線感應輸入。

【第14項】如請求項 1 所述之具視力補償之頭戴式顯示裝置，更包含：
一分光構件，其設置於該透鏡模組之出光側或該顯示模組以及該透鏡模組之間。

【第15項】如請求項 14 所述之具視力補償之頭戴式顯示裝置，其中該分光構件包含分光鏡、偏振分光鏡至少其中一個。

【第16項】如請求項 1 所述之具視力補償之頭戴式顯示裝置，更包含：
一導光構件，其設置於該透鏡模組之出光側。

【第17項】請求項 16 所述之具視力補償之頭戴式顯示裝置，其中該導光元件包含一波導元件及至少一繞射元件，且該繞射元件設置於該波導元件的出光表面及入光表面。

【發明圖式】

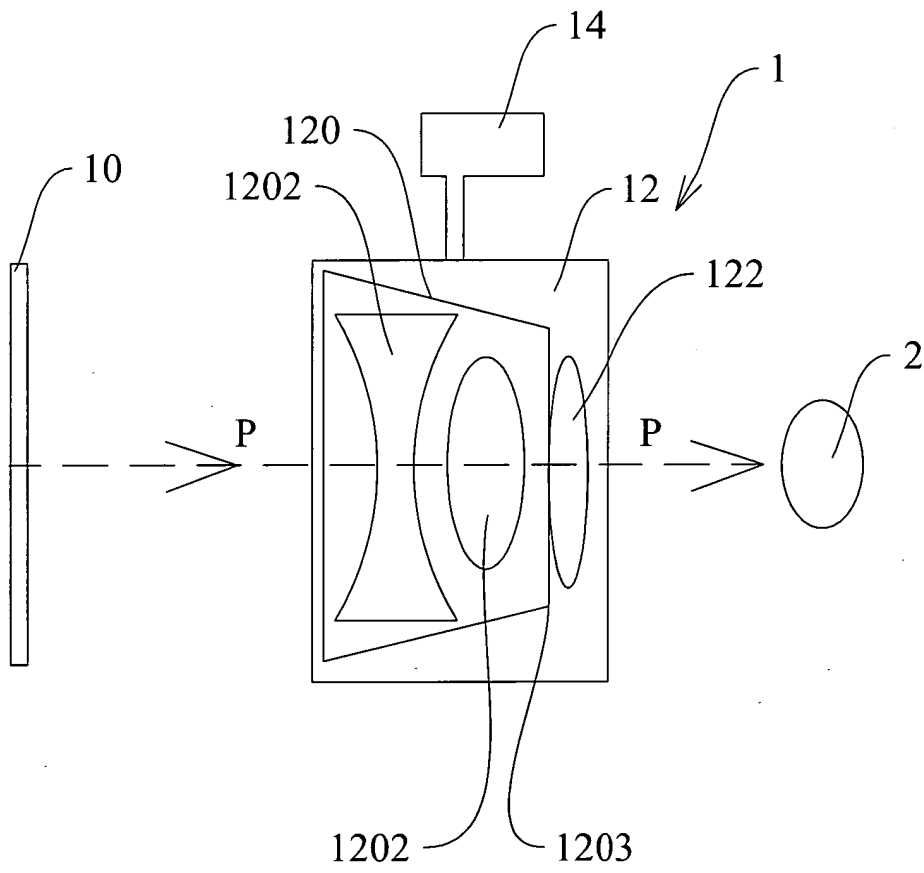


圖1

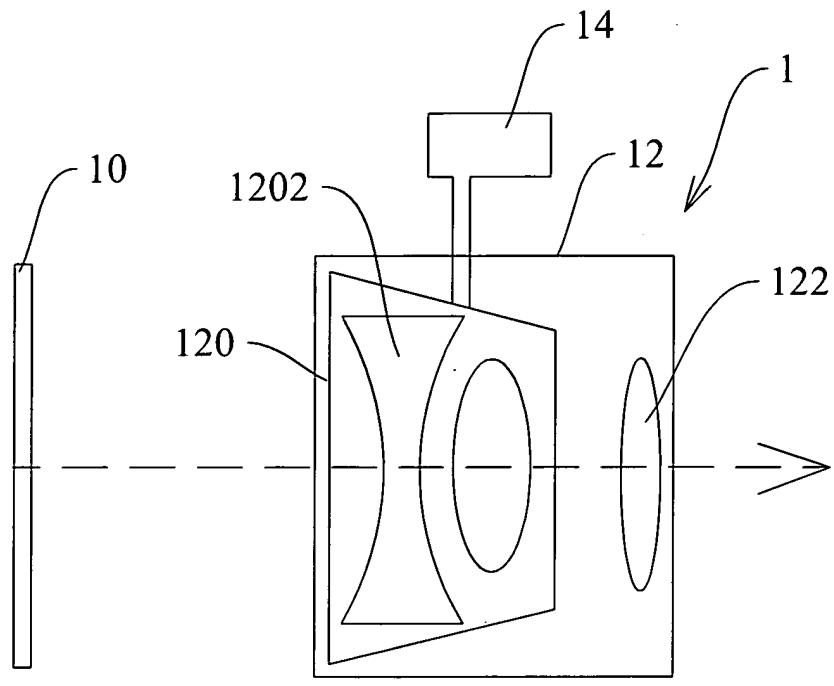


圖2A

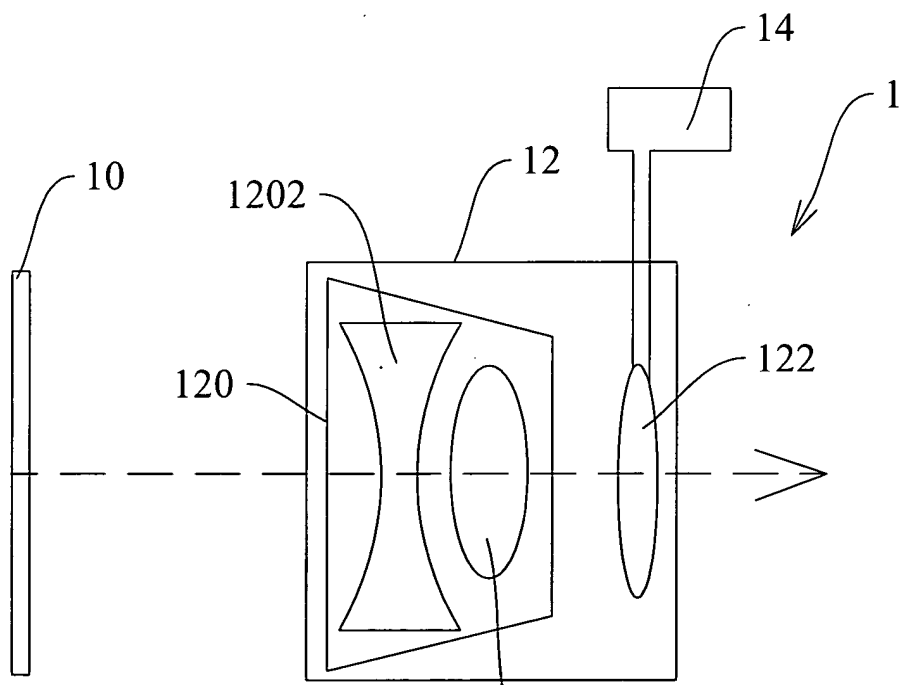


圖2B

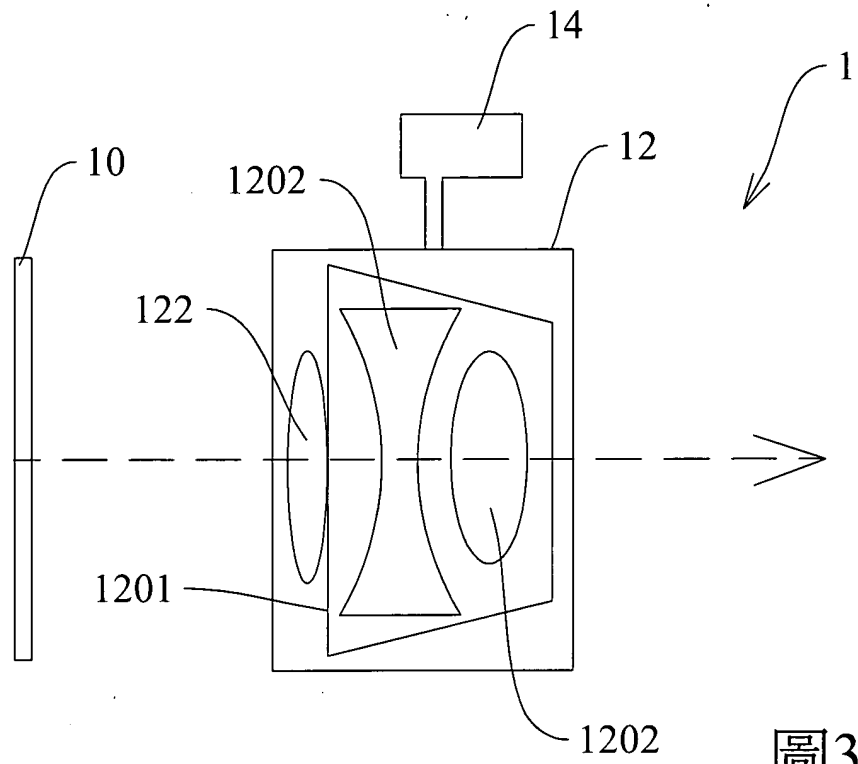


圖3A

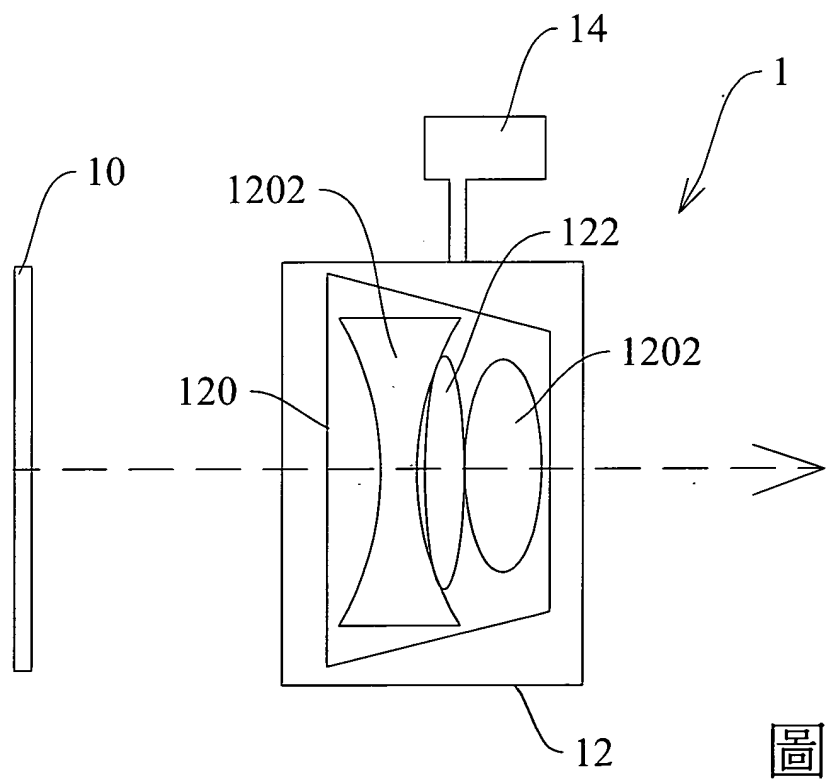
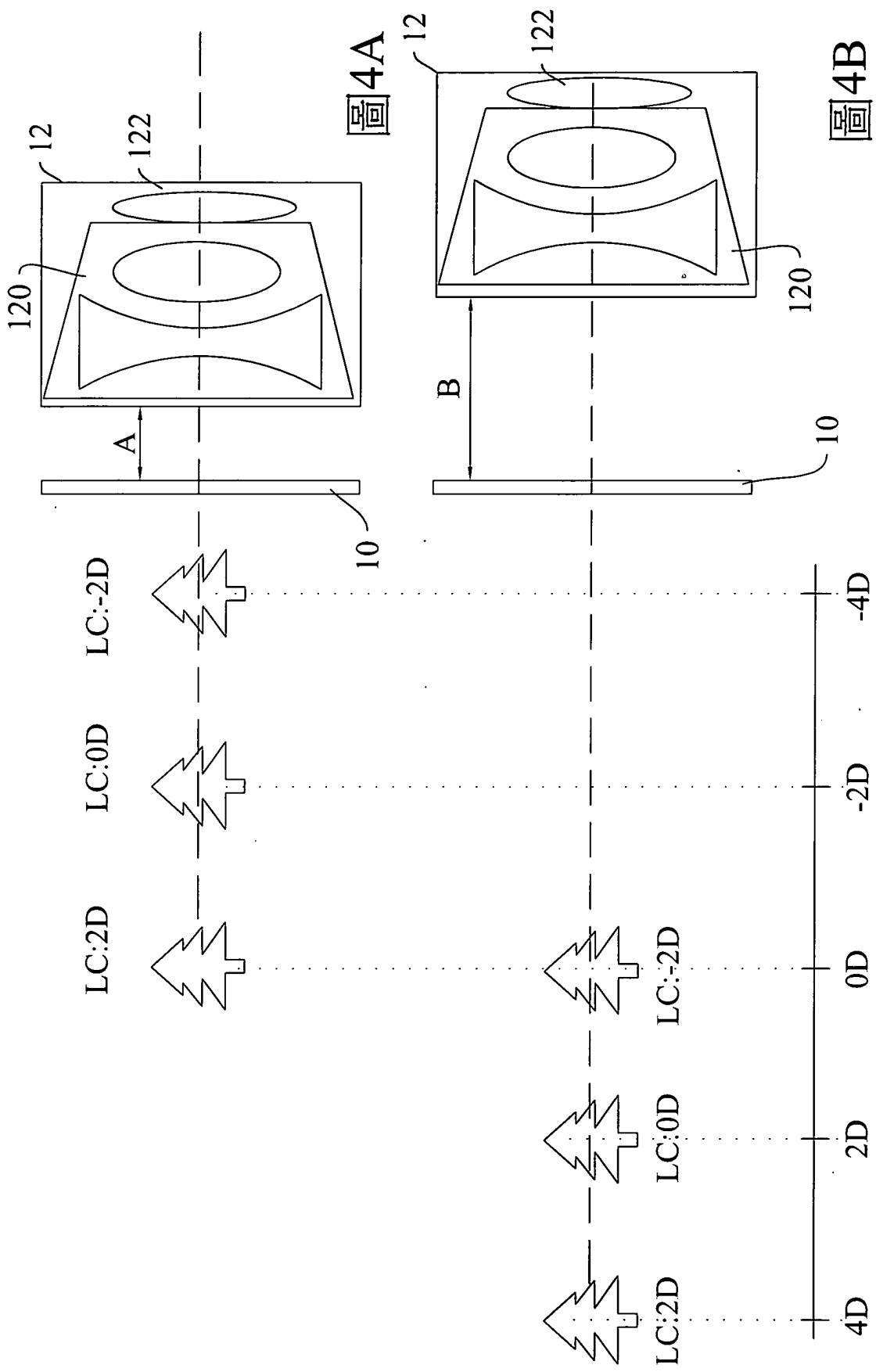


圖3B



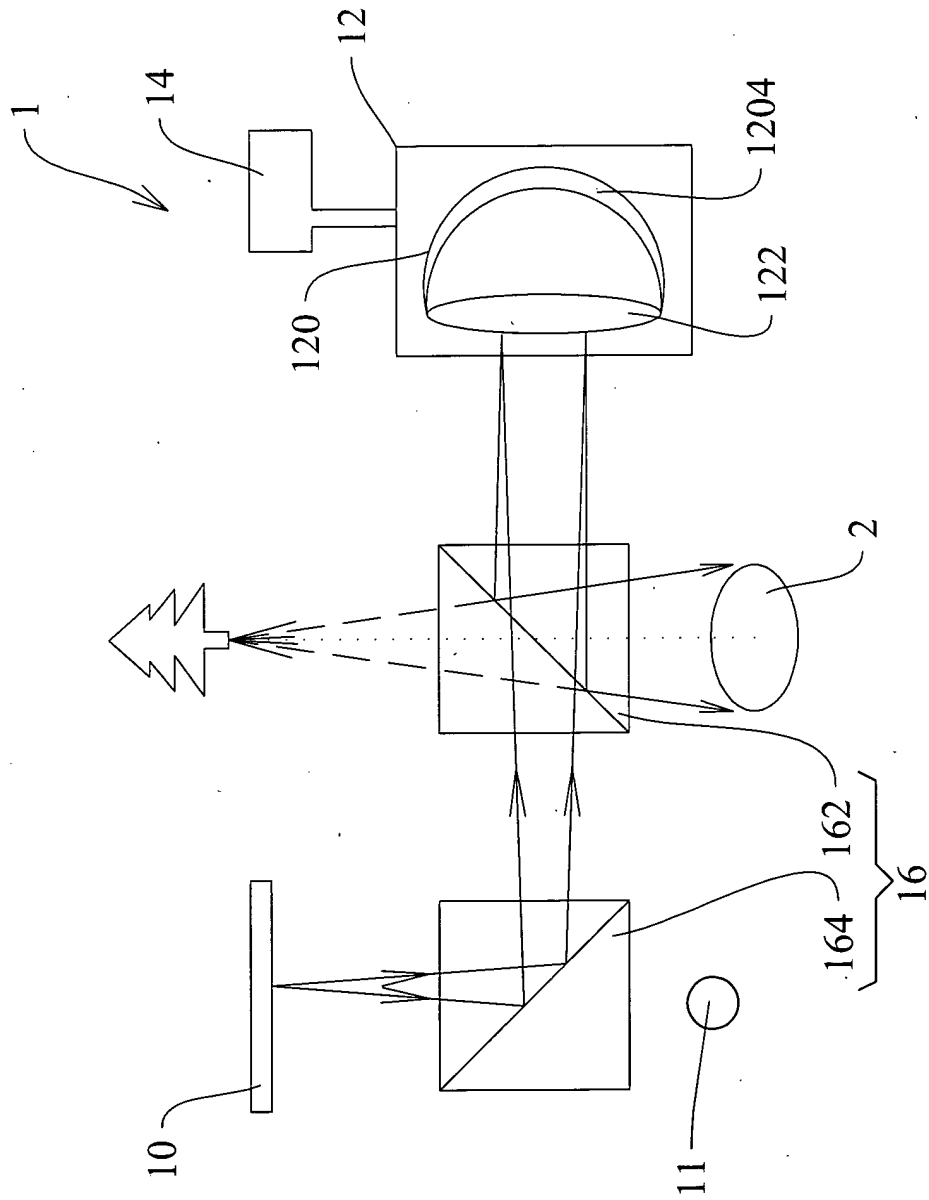


圖5

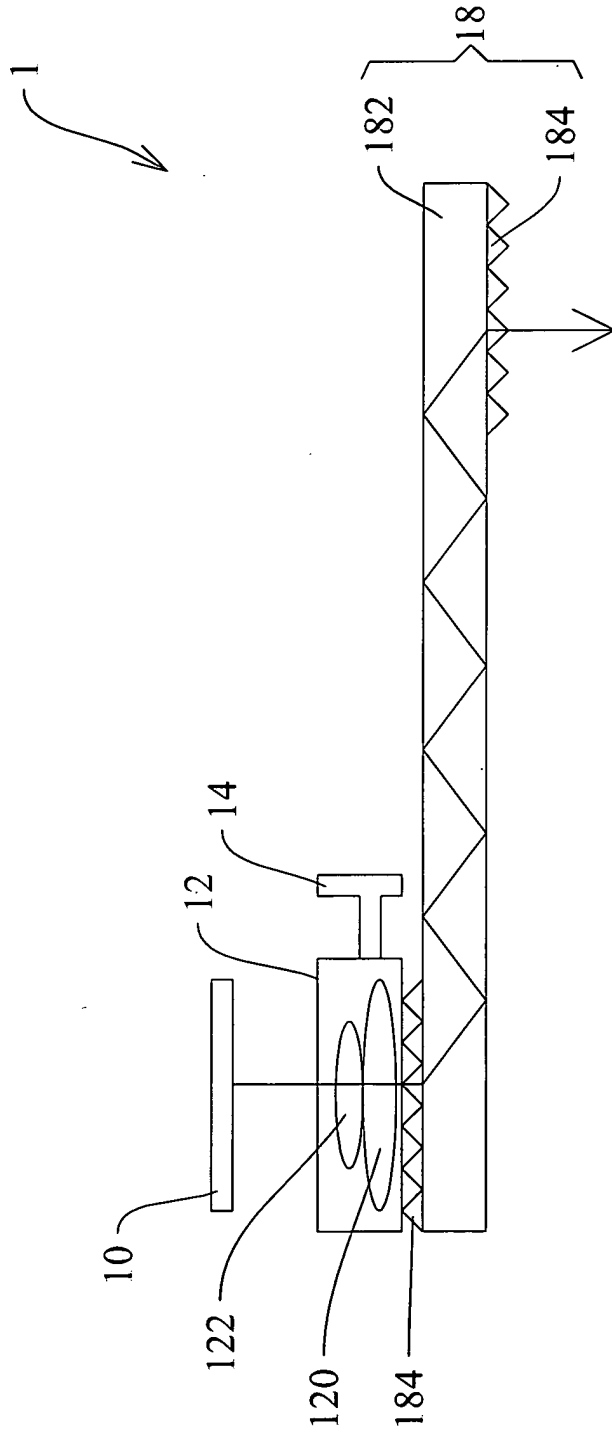


圖6