



(19) 中華民國智慧財產局

(12) 發明說明書公開本

(11) 公開編號：TW 201711633 A

(43) 公開日：中華民國 106 (2017) 年 04 月 01 日

(21) 申請案號：104130661

(22) 申請日：中華民國 104 (2015) 年 09 月 16 日

(51) Int. Cl. :

*A61B5/0476 (2006.01)**G06F3/01 (2006.01)*

(71) 申請人：國立交通大學 (中華民國) NATIONAL CHIAO TUNG UNIVERSITY (TW)

新竹市大學路 1001 號

(72) 發明人：林進燈 LIN, CHIN TENG (TW)；木克思 PRASAD, MUKESH (IN)；陳世安 CHEN,

SHI AN (TW)；呂紹璋 LU, SHAO WEI (TW)；莊鈞翔 CHUANG, CHUN HSIANG

(TW)；王俞凱 WANG, YU KAI (TW)

(74) 代理人：邱珍元

申請實體審查：有 申請專利範圍項數：10 項 圖式數：7 共 17 頁

(54) 名稱

抑制腦波雜訊之裝置及其方法

DEVICE FOR SUPPRESSING NOISE OF BRAINWAVE AND METHOD FOR THE SAME

(57) 摘要

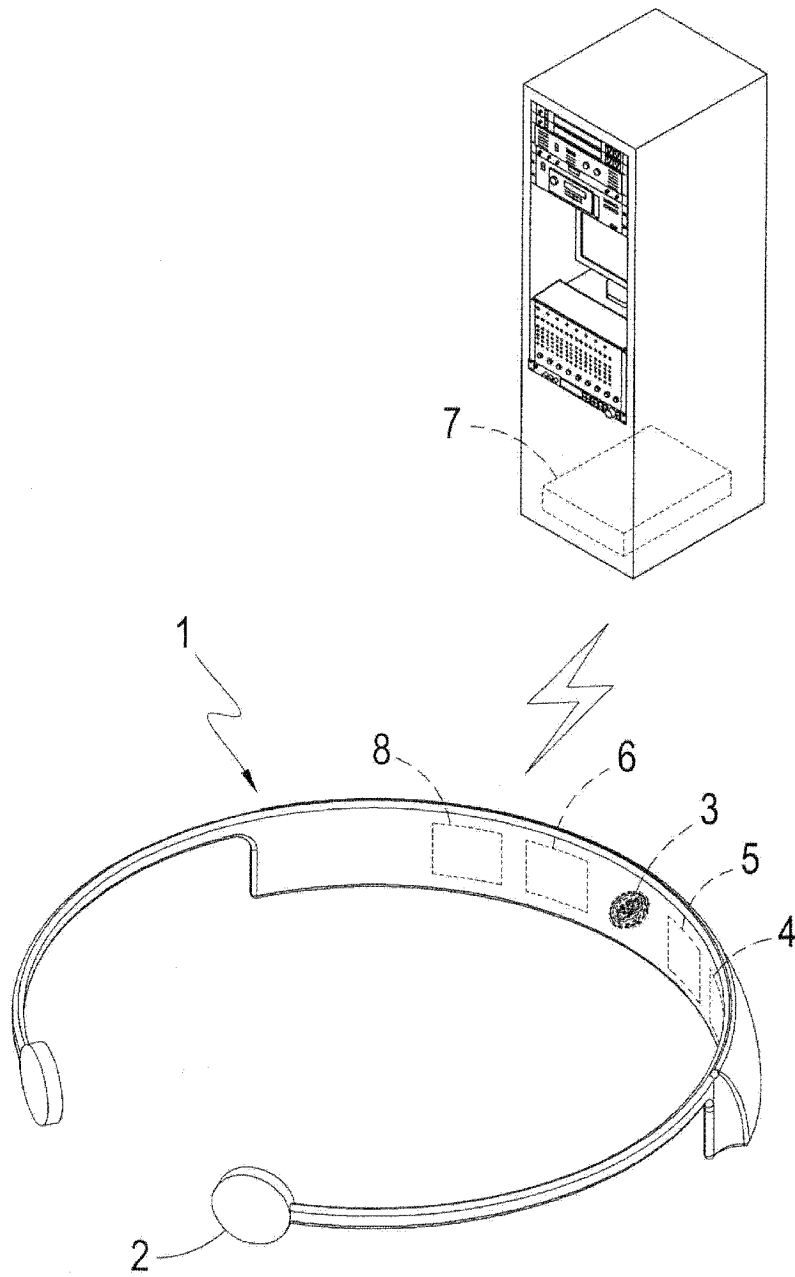
本發明為有關一種抑制腦波雜訊之裝置及其方法，其包括有穿戴本體、設於穿戴本體上之腦波感測裝置、設於穿戴本體上之體感裝置、與體感裝置資訊連結之演算裝置、與腦波感測裝置及演算裝置資訊連結之補償裝置、及與補償裝置資訊連結之雲端雜訊資料庫；而穿戴本體係供使用者佩戴且經腦波感測裝置偵查腦波以產生腦波資訊，並由體感裝置偵測頭部動作傳給演算裝置演算出移動資訊，再靠補償裝置將移動資訊與雲端雜訊資料庫內之雜訊資料比對及對腦波資訊進行補償，以去除腦波資訊中因頭部動作所產生之雜訊，藉此令本發明達到有效去除雜訊以獲得正確乾淨的腦波資訊之實用進步性。

The present invention provides a device for suppressing noise of brainwave and a method for the same. The device comprises a main body configured to be wear on the user, a brainwave detection unit that disposed on the main body, a somatosensory unit that disposed on the main body, a computing unit that communicatively connects to the somatosensory unit, a compensatory unit that communicatively connects to the brainwave detection unit and the computing unit, and a cloud noise database that communicatively connects to the compensatory unit. The main body generates brainwave information according to the brain waves detected by the brainwave detection unit. The moving information is then computed by the computing unit according to a movement detected by the somatosensory unit and transmitted to the computing unit. The compensatory unit compares the moving information with the noise data in the cloud noise database and compensates the brainwave information so as to remove the noise in the brainwave information generated from the movement of the user's head. Thereby, the present invention can achieve the inventive utility of removing the noise efficiently so as to acquire accurate and clean brainwave information.

指定代表圖：

符號簡單說明：

- 1 . . . 穿戴本體
- 2 . . . 腦波感測裝置
- 3 . . . 體感裝置
- 4 . . . 供電裝置
- 5 . . . 傳輸裝置
- 6 . . . 演算裝置
- 7 . . . 雲端雜訊資料庫
- 8 . . . 補償裝置



第一圖

201711633

發明摘要

※ 申請案號： 104130661

※ 申請日：104.9.16

※IPC 分類：A61B 5/6426 (2006.01)

G06F 3/01 (2006.01)

【發明名稱】抑制腦波雜訊之裝置及其方法

DEVICE FOR SUPPRESSING NOISE OF BRAINWAVE AND
METHOD FOR THE SAME

【中文】

本發明為有關一種抑制腦波雜訊之裝置及其方法，其包括有穿戴本體、設於穿戴本體上之腦波感測裝置、設於穿戴本體上之體感裝置、與體感裝置資訊連結之演算裝置、與腦波感測裝置及演算裝置資訊連結之補償裝置、及與補償裝置資訊連結之雲端雜訊資料庫；而穿戴本體係供使用者佩戴且經腦波感測裝置偵查腦波以產生腦波資訊，並由體感裝置偵測頭部動作傳給演算裝置演算出移動資訊，再靠補償裝置將移動資訊與雲端雜訊資料庫內之雜訊資料比對及對腦波資訊進行補償，以去除腦波資訊中因頭部動作所產生之雜訊，藉此令本發明達到有效去除雜訊以獲得正確乾淨的腦波資訊之實用進步性。

【英文】

The present invention provides a device for suppressing noise of brainwave and a method for the same. The device comprises a main body configured to be wear on the user, a brainwave detection unit that disposed on the main body, a somatosensory unit that disposed on the main body, a computing unit that communicatively connects to the somatosensory unit, a compensatory unit that communicatively connects to the brainwave detection unit and the computing unit, and a cloud noise database that communicatively connects to the compensatory unit. The main body generates brainwave information according to the brain waves detected by the brainwave detection unit. The moving information is then computed by the computing unit according to a movement

detected by the somatosensory unit and transmitted to the computing unit. The compensatory unit compares the moving information with the noise data in the cloud noise database and compensates the brainwave information so as to remove the noise in the brainwave information generated from the movement of the user's head. Thereby, the present invention can achieve the inventive utility of removing the noise efficiently so as to acquire accurate and clean brainwave information.

【代表圖】

【本案指定代表圖】：第一圖。

【本代表圖之符號簡單說明】：

- 1：穿戴本體
- 2：腦波感測裝置
- 3：體感裝置
- 4：供電裝置
- 5：傳輸裝置
- 6：演算裝置
- 7：雲端雜訊資料庫
- 8：補償裝置

【本案若有化學式時，請揭示最能顯示發明特徵的化學式】：

無

發明專利說明書

【發明名稱】 抑制腦波雜訊之裝置及其方法

DEVICE FOR SUPPRESSING NOISE OF BRAINWAVE
AND METHOD FOR THE SAME

【技術領域】

【0001】 本發明為提供一種抑制腦波雜訊之裝置及其方法，特別是指一種有效去除雜訊以獲得正確乾淨之腦波資訊的抑制腦波雜訊之裝置及其方法。

【先前技術】

【0002】 按，經由醫學業界不斷的研究及實驗，係發現量測腦波 (electroencephalogram, EEG) 可達到辨別腦部活動之特性，且除了能從腦波來判斷身體所作出的各種動作外，亦得偵查到神經性疾病（如癲癇或偏頭痛等）發作及辨別其種類，所以腦波量測係於醫學業界中受到廣泛的使用。

【0003】 但習用腦波量測裝置經實際使用後卻發現有正確性不足之情事，係因當穿戴者頭部有任何移動或晃動時，則會同步於習用腦波量測裝置所量測之腦波資訊中產生雜訊，導致所量測之腦波資訊與真實腦波有所誤差，對後續的判讀係造成極大的影響。

【0004】 是以，要如何解決上述習用之問題與缺失，即為本發明之發明人與從事此行業之相關廠商所亟欲研究改善之方向所在者。

【發明內容】

【0005】 故，本發明之發明人有鑑於上述缺失，乃蒐集相關資料，經由多方評估及考量，並以從事於此行業累積之多年經驗，經由不斷試作及修改，始設計出此種有效去除雜訊以獲得正確乾淨之腦波資訊的抑制腦波雜訊之裝置及其方法的發明專利者。

【0006】 本發明之主要目的在於：消除隨頭部移動所產生的雜訊以提升腦波資訊準確率。

【0007】 為達上述目的，本發明之抑制腦波雜訊之裝置包括有至少一

穿戴本體，且穿戴本體上設有至少一腦波感測裝置及至少一體感裝置，並體感裝置設於腦波感測裝置側處，再體感裝置資訊連結有至少一演算裝置，而演算裝置及腦波感測裝置資訊連結有至少一補償裝置，且補償裝置與至少一包含有複數因活動所會產生的雜訊資料之雲端雜訊資料庫資訊連結；而當使用者將穿戴本體設置於其頭部時，腦波感測裝置係偵查使用者之腦波以產生腦波資訊，且體感裝置會偵測使用者頭部之動作並傳遞給演算裝置以經過演算產生移動資訊，而補償裝置係把移動資訊與雜訊資料比對分析且對腦波資訊進行補償，以去除腦波資訊中因頭部動作所產生之雜訊。

【0008】 在一實施例中，穿戴本體上設有至少一供電裝置，且供電裝置與腦波感測裝置及體感裝置電性連結以提供電力。

【0009】 在一實施例中，穿戴本體上設有至少一傳輸裝置，且傳輸裝置與供電裝置、腦波感測裝置、演算裝置及雲端雜訊資料庫電性連結。

【0010】 在一實施例中，體感裝置包含有三軸加速感應器、陀螺儀或水平儀其中之一者。

【0011】 在一實施例中，演算裝置得設於穿戴本體上或與其分離設置，且補償裝置亦得設於穿戴本體上或與其分離設置。

【0012】 此外，本發明更提供一種抑制腦波雜訊之方法，其步驟為：
(a) 將穿戴本體佩戴於使用者頭部，且讓穿戴本體上之腦波感測裝置與使用者頭部接觸來偵查其腦波以產生腦波資訊；(b) 由穿戴本體上之體感裝置偵測使用者頭部之動作，且將偵測結果傳遞給演算裝置以演算出與使用者頭部動作對應之移動資訊；(c) 腦波資訊及該移動資訊係傳遞給補償裝置，且補償裝置更與雲端雜訊資料庫資訊連結，以取得因活動所會產生的雜訊資料；及(d) 補償裝置係將移動資訊與該雜訊資料進行比對分析，且對腦波資訊進行補償以去除腦波資訊中因頭部動作所產生之雜訊。

【0013】 在一實施例中，穿戴本體上設有至少一供電裝置，且供電裝置與該腦波感測裝置及該體感裝置電性連結以提供電力。

【0014】 在一實施例中，穿戴本體上設有至少一傳輸裝置，且傳輸裝置與供電裝置、腦波感測裝置、演算裝置及雲端雜訊資料庫電性連結。

【0015】 在一實施例中，體感裝置包含有三軸加速感應器、陀螺儀或水平儀其中之一者。

【0016】 在一實施例中，演算裝置得設於穿戴本體上或與其分離設置，且補償裝置亦得設於穿戴本體上或與其分離設置。

【0017】 藉由上述技術，可針對習用腦波量測裝置所存在之正確性不足的問題點加以突破，達到有效去除雜訊以獲得正確乾淨的腦波資訊之實用進步性。

【圖式簡單說明】

【0018】

第一圖 係為本發明較佳實施例之實施示意圖。

第二圖 係為本發明較佳實施例之結構方塊示意圖。

第三圖 係為本發明較佳實施例之步驟示意圖。

第四圖 係為本發明較佳實施例之穿戴示意圖。

第五圖 係為本發明較佳實施例之作動示意圖。

第六圖 係為本發明再一較佳實施例之實施示意圖。

第七圖 係為本發明再一較佳實施例之結構方塊示意圖。

【實施方式】

【0019】 以下將參照相關圖式，說明依本發明較佳實施例之一種檢測裝置，其中相同的元件將以相同的參照符號加以說明。

【0020】 為達成上述目的及功效，本發明所採用之技術手段及構造，茲繪圖就本發明較佳實施例詳加說明其特徵與功能如下，俾利完全了解。

【0021】 請參閱第一圖至第三圖所示，係為本發明較佳實施例之實施示意圖、結構方塊示意圖及穿戴示意圖，由圖中可清楚看出本較佳實施例之抑制腦波雜訊之裝置包括至少一穿戴本體 1、至少一腦波感測裝置 2、至少一體感裝置 3、至少一傳輸裝置 5、至少一供電裝置 4、至少一演算裝置 6、至少一雲端雜訊資料庫 7 及至少一補償裝置 8，而穿戴本體 1 係供使用者頭部佩戴，且腦波感測裝置 2 設於穿戴本體 1 上並供偵查使用者之腦波以產生腦波資訊。

【0022】 而體感裝置 3 設於穿戴本體 1 上且位於腦波感測裝置 2 側

處，並得偵測使用者頭部之動作（如擺動或轉動等），再體感裝置 3 包含有三軸加速感應器、陀螺儀或水平儀其中之一者，而演算裝置 6 係與體感裝置 3 資訊連結以演算出移動資訊，且得設於穿戴本體 1 上或與其分離設置，並於本實施例中以設於穿戴本體 1 上作為解說。

【0023】 而供電裝置 4 設於穿戴本體 1 上且與腦波感測裝置 2 及體感裝置 3 電性連結以提供電力，並傳輸裝置 5 設於穿戴本體 1 上更與供電裝置 4、腦波感測裝置 2、演算裝置 6 及雲端雜訊資料庫 7 電性連結。

【0024】 而雲端雜訊資料庫 7 包含有複數因活動所會產生的雜訊資料，且補償裝置 8 與雲端雜訊資料庫 7、演算裝置 6 及腦波感測裝置 2 資訊連結以比對分析及補償來去除雜訊，並補償裝置 8 得設於穿戴本體 1 上或與其分離設置，於本實施例中以設於穿戴本體 1 上作為解說，另，上述僅為本發明其中之一實施態樣，其態樣不設限於此。

【0025】 請同時配合參閱第一圖至第五圖所示，係為本發明較佳實施例之實施示意圖、結構方塊示意圖、穿戴示意圖、步驟示意圖及作動示意圖，由圖中可清楚看出本發明另一較佳實施例之抑制腦波雜訊之方法步驟為 a：穿戴與腦波量測、b：動作偵測和演算、c：連結與彙整及 d：比對分析和補償。

【0026】 步驟 a：穿戴與腦波量測：將穿戴本體 1 佩戴於使用者頭部，且讓該穿戴本體 1 上之腦波感測裝置 2 與使用者頭部接觸，並腦波感測裝置 2 係作動偵查使用者頭部腦波以產生腦波資訊；

【0027】 步驟 b：動作偵測和演算：當使用者頭部有所動作（如晃動或轉向等）時，體感裝置 3 係會偵測使用者頭部之動作，且將偵測結果傳遞給演算裝置 6 供其演算出與使用者頭部動作對應之移動資訊；

【0028】 步驟 c：連結與彙整：腦波資訊及移動資訊係傳遞給補償裝置 8，且補償裝置 8 係與雲端雜訊資料庫 7 資訊連結，以取得儲存於雲端雜訊資料庫 7 內之各種因活動所會產生的雜訊資料；

【0029】 步驟 d：比對分析和補償：補償裝置 8 係把移動資訊與雜訊資料一同進行比對分析，以判斷出使用者頭部動作所會產生之雜訊，且對腦波資訊進行補償以去除腦波資訊中因頭部動作所產生之雜訊，進而獲得

正確乾淨的腦波資訊。

【0030】 請參閱第六圖及第七圖所示，係為本發明再一較佳實施例之實施示意圖及結構方塊示意圖，由圖中可清楚看出本發明與前述實施例大致相同，差異處僅在於本實施例中以演算裝置 6a 及補償裝置 8a 與穿戴本體 1a 分離設置作為實施，以說明本發明的多樣化。

【0031】 是以，本發明較佳實施例之抑制腦波雜訊之裝置及其方法為可改善習用之技術關鍵在於：藉由腦波感測裝置 2、體感裝置 3、演算裝置 6、雲端雜訊資料庫 7 及補償裝置 8 相配合，令本發明達到有效去除雜訊以獲得正確乾淨的腦波資訊之實用進步性。

【0032】 惟，以上所述僅為本發明之較佳實施例而已，非因此即侷限本發明之專利範圍，故舉凡運用本發明說明書及圖式內容所為之簡易修飾及等效結構變化，均應同理包含於本發明之專利範圍內，合予陳明。

【0033】 綜上所述，本發明之抑制腦波雜訊之裝置及其方法於使用時，為確實能達到其功效及目的，故本發明誠為一實用性優異之發明，為符合發明專利之申請要件，爰依法提出申請，盼 審委早日賜准本發明，以保障發明人之辛苦發明，倘若 鈞局審委有任何稽疑，請不吝來函指示，發明人定當竭力配合，實感公便。

【符號說明】

【0034】

- 1、1a：穿戴本體
- 2：腦波感測裝置
- 3：體感裝置
- 4：供電裝置
- 5：傳輸裝置
- 6、6a：演算裝置
- 7：雲端雜訊資料庫
- 8、8a：補償裝置
- a、b、c、d：步驟

申請專利範圍

1、一種抑制腦波雜訊之裝置，其包括：

至少一穿戴本體；

至少一腦波感測裝置，該腦波感測裝置設於該穿戴本體上且供偵查使用者之腦波以產生腦波資訊；

至少一體感裝置，該體感裝置設於該穿戴本體上且位於該腦波感測裝置側處，並供偵測使用者頭部之動作；

至少一演算裝置，該演算裝置係與該體感裝置資訊連結以演算出移動資訊；

至少一雲端雜訊資料庫，該雲端雜訊資料庫包含有複數因活動所會產生的雜訊資料；及

至少一補償裝置，該補償裝置係與該腦波感測裝置、該演算裝置及該雲端雜訊資料庫資訊連結，將該移動資訊與該雜訊資料比對分析且對該腦波資訊進行補償，以去除該腦波資訊中因頭部動作所產生之雜訊。

2、如申請專利範圍第1項所述之抑制腦波雜訊之裝置，其中該穿戴本體上設有至少一供電裝置，且該供電裝置與該腦波感測裝置及該體感裝置電性連結以提供電力。

3、如申請專利範圍第2項所述之抑制腦波雜訊之裝置，其中該穿戴本體上設有至少一傳輸裝置，且該傳輸裝置與該供電裝置、該腦波感測裝置、該演算裝置及該雲端雜訊資料庫電性連結。

4、如申請專利範圍第1項所述之抑制腦波雜訊之裝置，其中該體感裝置包含有三軸加速感應器、陀螺儀或水平儀其中之一者。

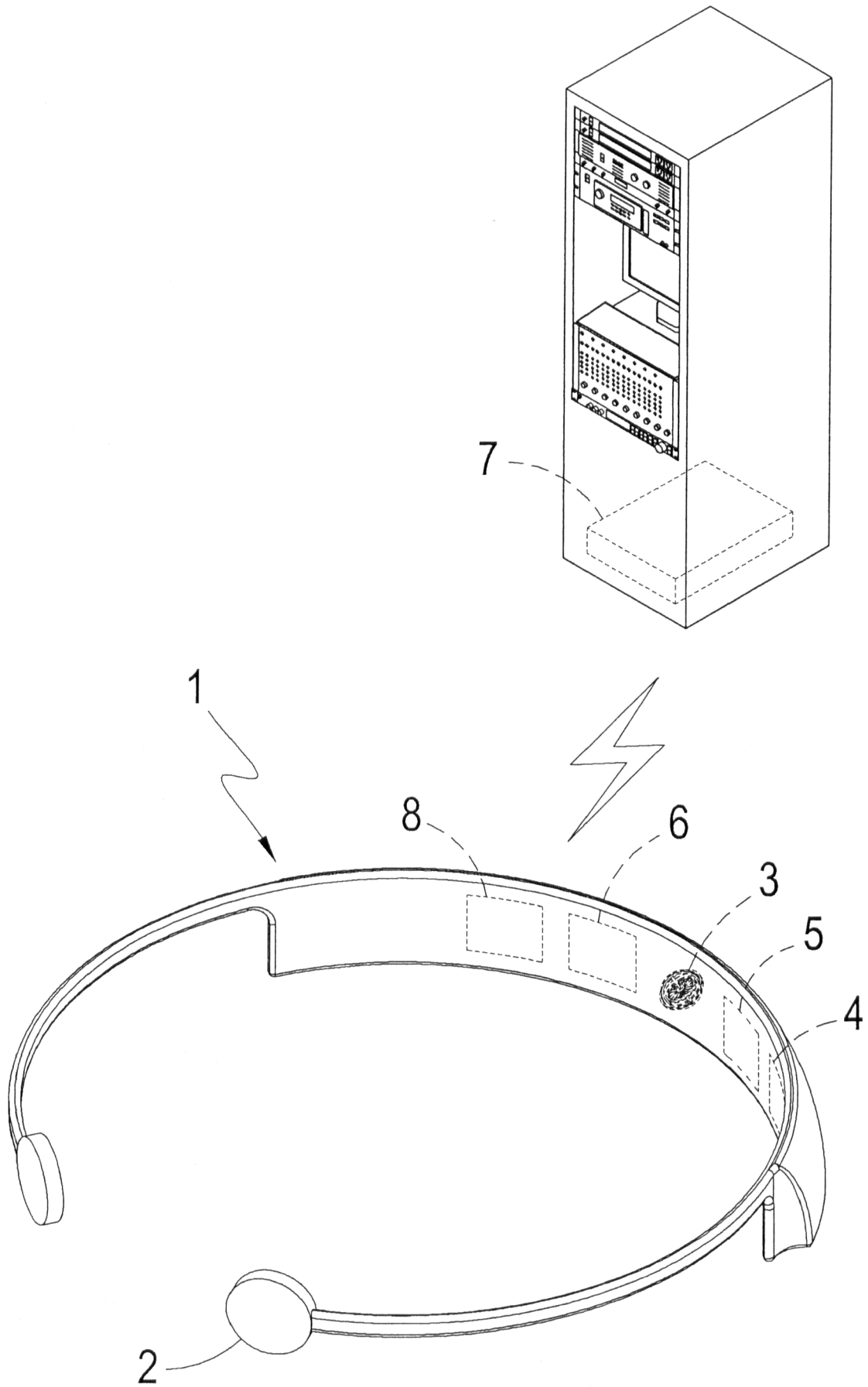
5、如申請專利範圍第1項所述之抑制腦波雜訊之裝置，其中該演算裝置得設於該穿戴本體上或與其分離設置，且該補償裝置亦得設於該穿戴本體上或與其分離設置。

6、一種抑制腦波雜訊之方法，其步驟為：

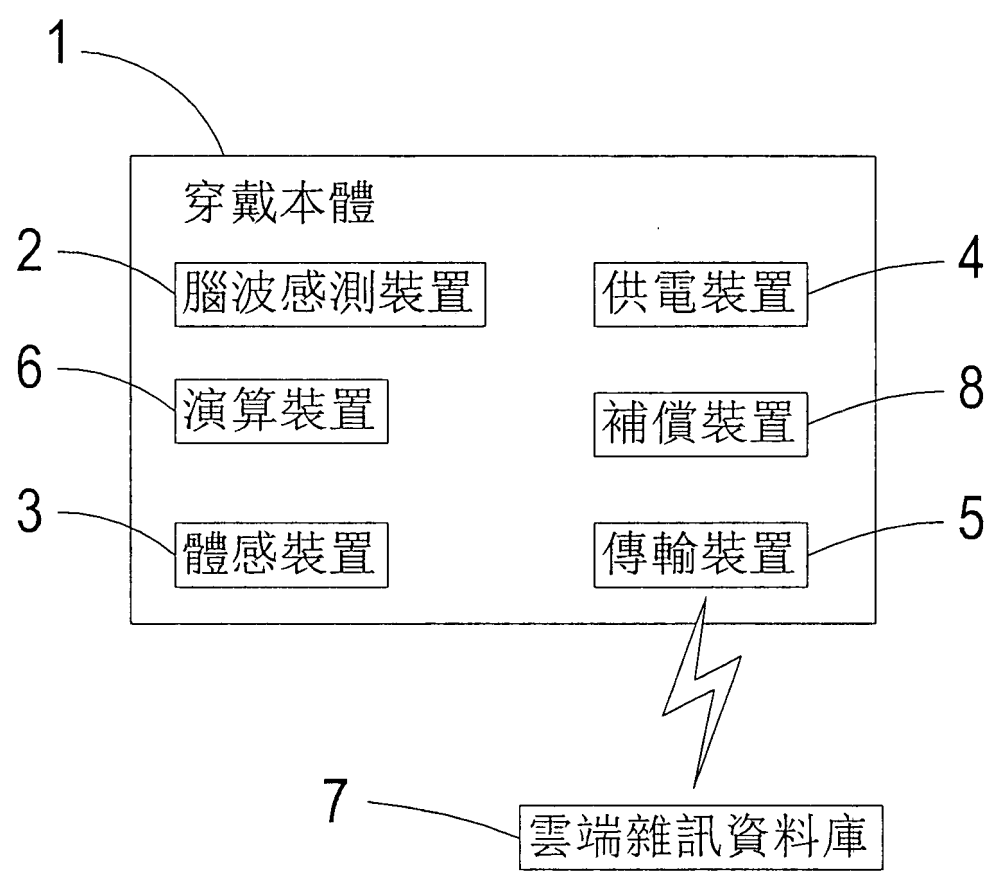
(a) 將穿戴本體佩戴於使用者頭部，且讓該穿戴本體上之腦波感測裝置與使用者頭部接觸來偵查其腦波以產生腦波資訊；

- (b) 由該穿戴本體上之體感裝置偵測使用者頭部之動作，且將偵測結果傳遞給演算裝置以演算出與使用者頭部動作對應之移動資訊；
 - (c) 該腦波資訊及該移動資訊係傳遞給補償裝置，且補償裝置更與雲端雜訊資料庫資訊連結，以取得因活動所會產生的雜訊資料；及
 - (d) 該補償裝置係將該移動資訊與該雜訊資料進行比對分析，且對腦波資訊進行補償以去除該腦波資訊中因頭部動作所產生之雜訊。
- 7、如申請專利範圍第6項所述之抑制腦波雜訊之方法，其中該穿戴本體上設有至少一供電裝置，且該供電裝置與該腦波感測裝置及該體感裝置電性連結以提供電力。
- 8、如申請專利範圍第7項所述之抑制腦波雜訊之方法，其中該穿戴本體上設有至少一傳輸裝置，且該傳輸裝置與該供電裝置、該腦波感測裝置、該演算裝置及該雲端雜訊資料庫電性連結。
- 9、如申請專利範圍第6項所述之抑制腦波雜訊之方法，其中該體感裝置包含有三軸加速感應器、陀螺儀或水平儀其中之一者。
- 10、如申請專利範圍第 6 項所述之抑制腦波雜訊之方法，其中該演算裝置得設於該穿戴本體上或與其分離設置，且該補償裝置亦得設於該穿戴本體上或與其分離設置。

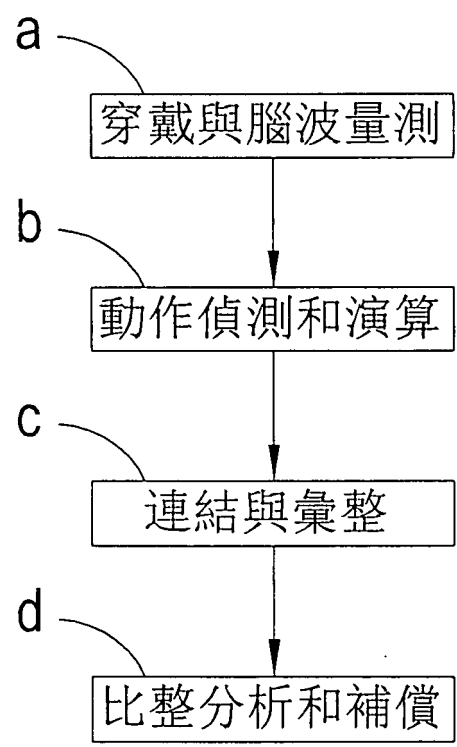
圖式



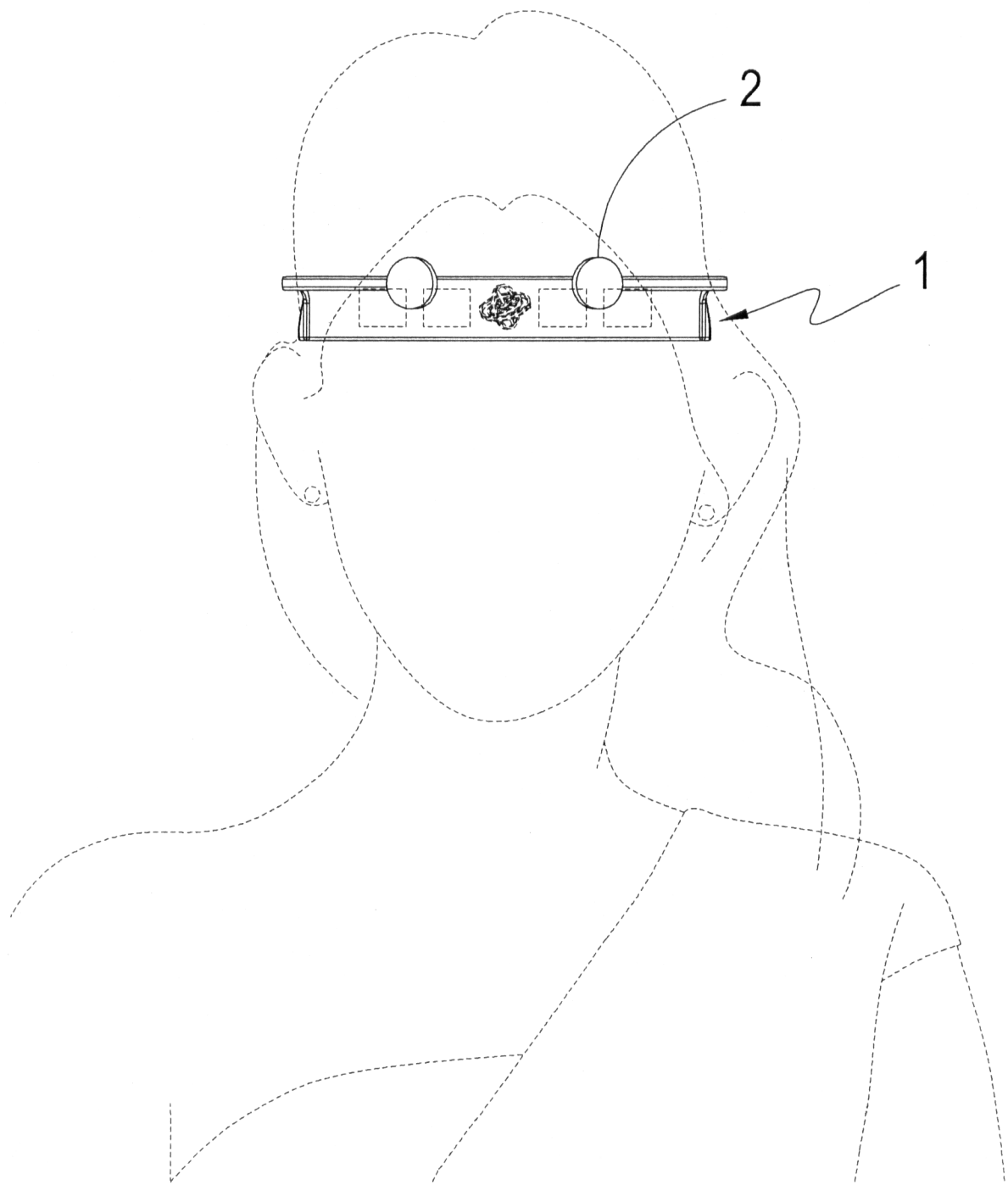
第一圖



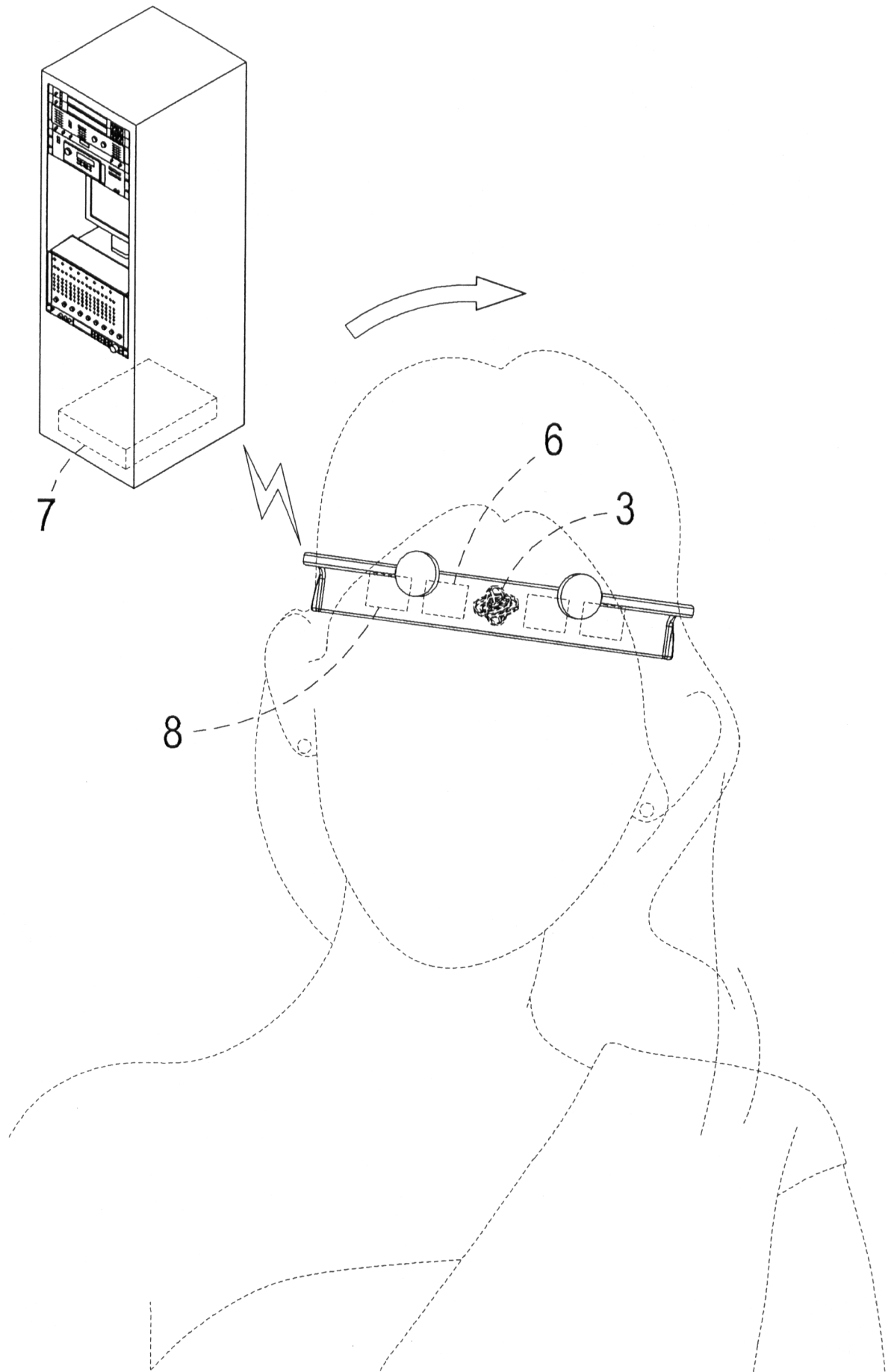
第二圖



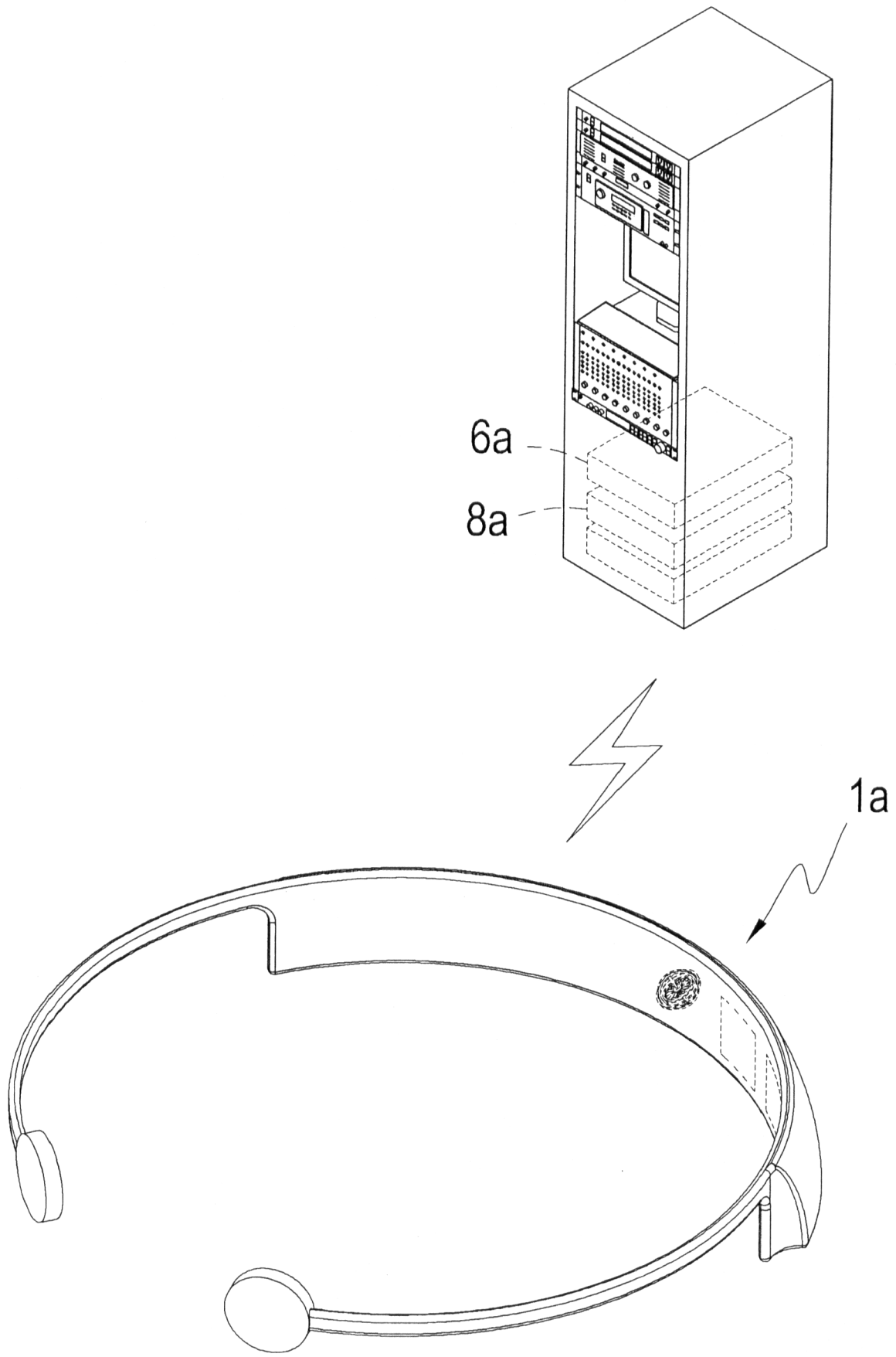
第三圖



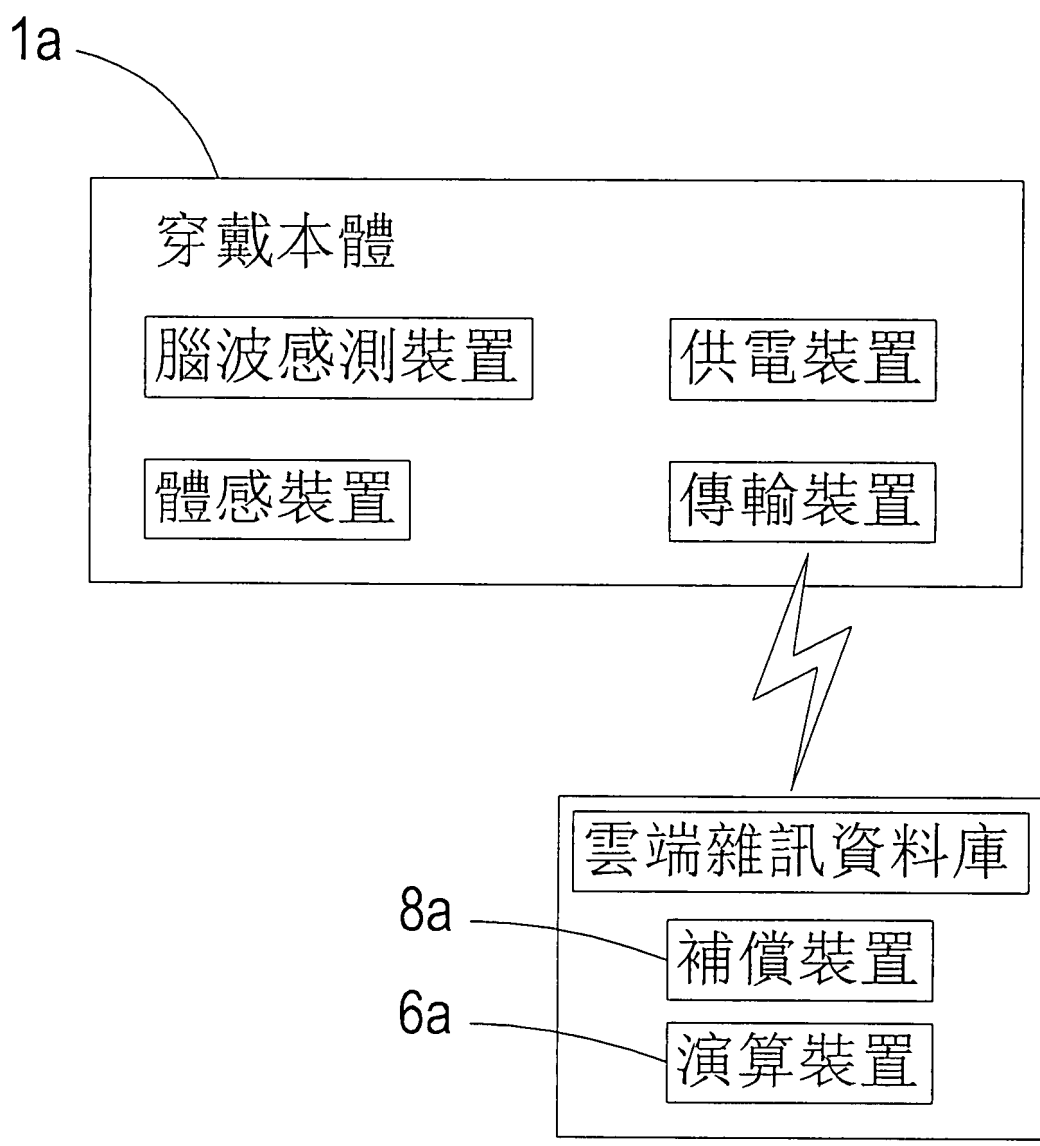
第四圖



第五圖



第六圖



第七圖