

圖 7 受內外壓力的厚壁圓筒

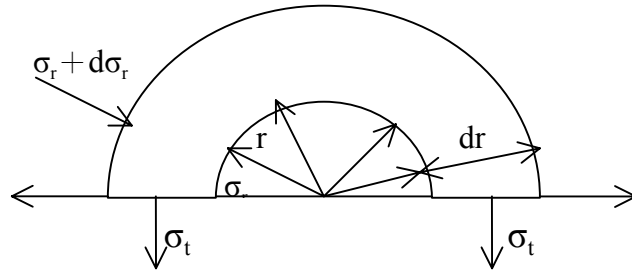


圖 8 厚圓球之應力

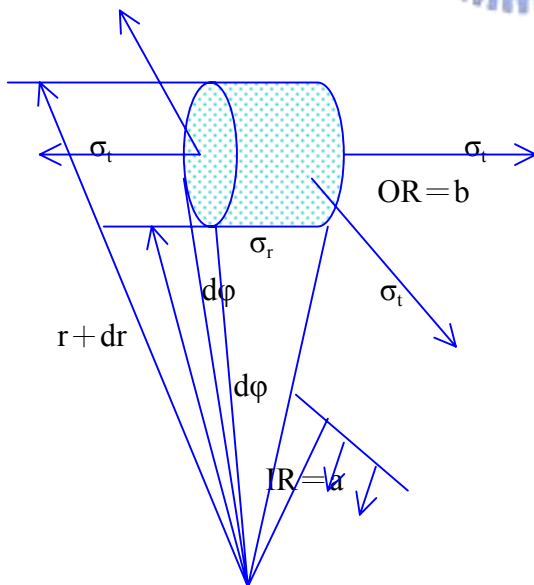


圖 9 半橢圓端板的幾何圖

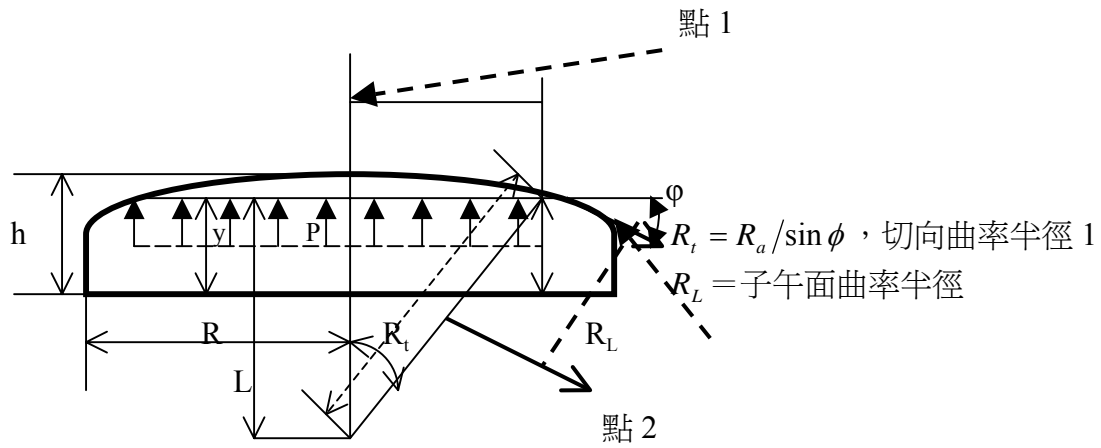
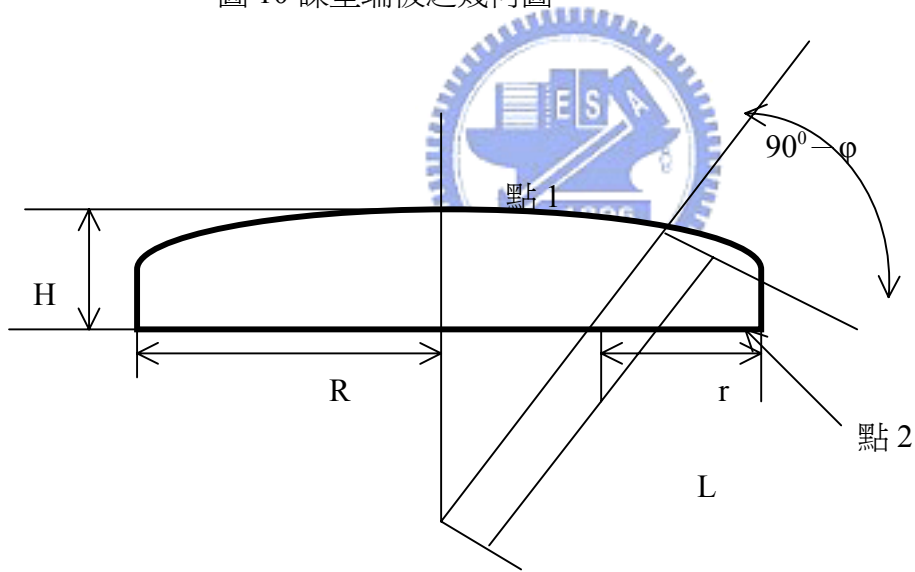


圖 10 碟型端板之幾何圖



H = 碗部深度
 T = 腐蝕後端板厚度
 $\sin \phi = (R - r) / (L - r)$

圖 11 肘節部受內壓力之膜應力圖

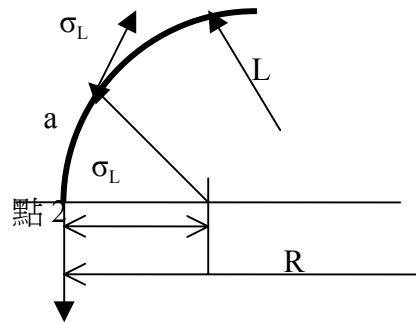


圖 12 圓錐與圓柱形殼體接合處之力平衡

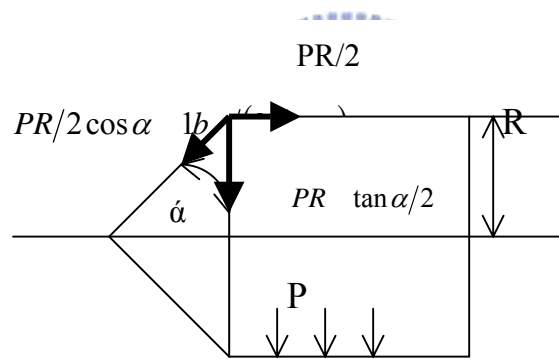


圖 13 圓洞平端板受內壓之情形

