



圖 4.15 微振加速規及訊號調節放大器

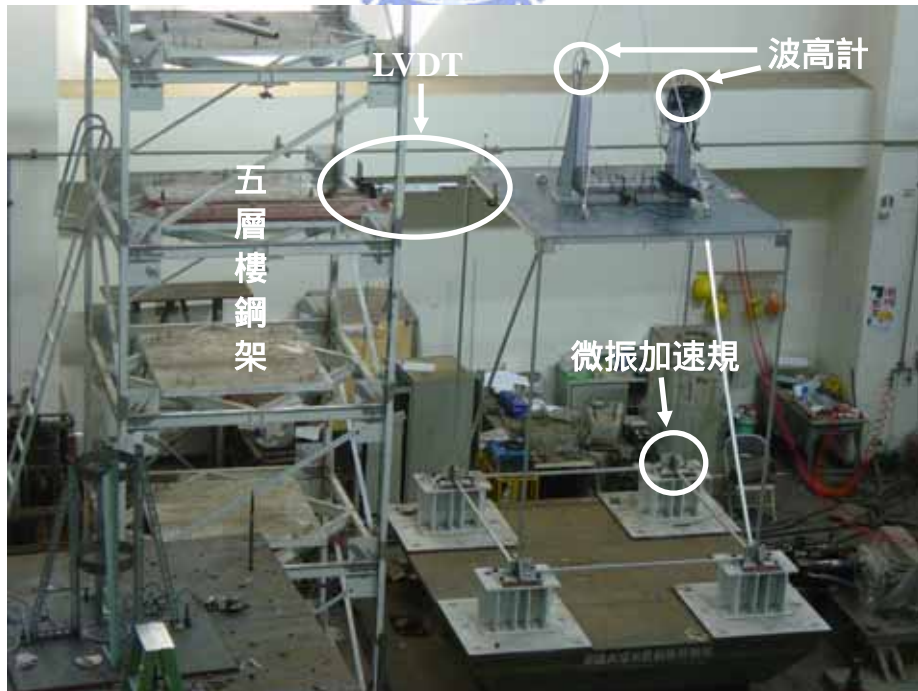


圖 4.16(a) 結構裝置 TLCD 系統之量測儀器配置圖

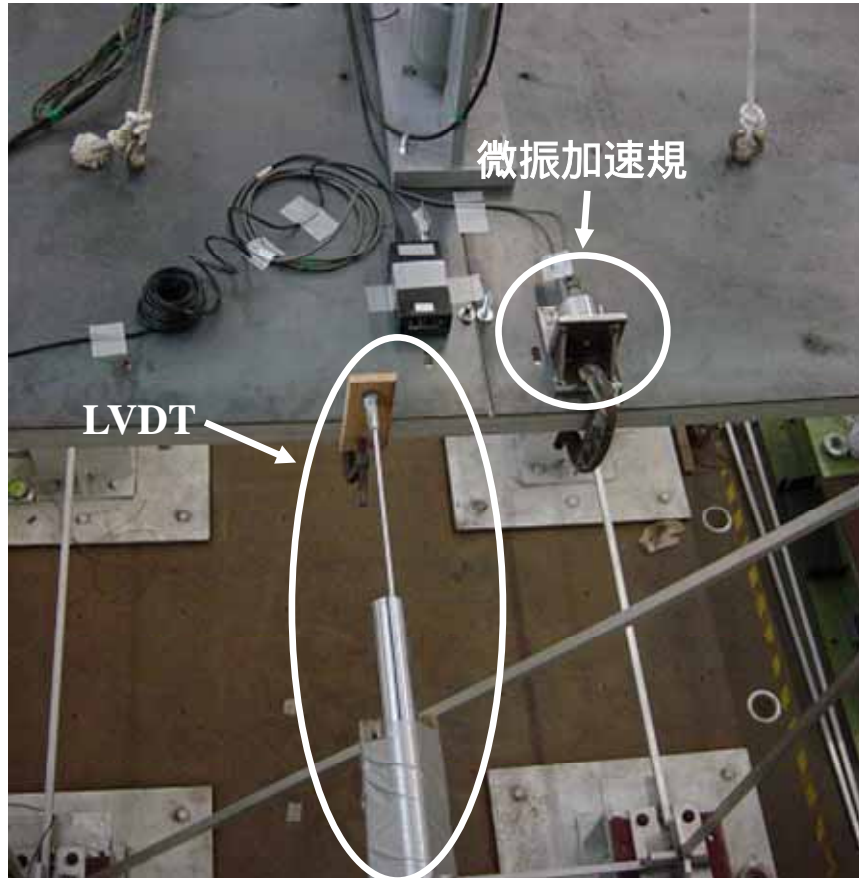


圖 4.16(b) 結構裝置 TLCD 系統試驗之量測儀器配置圖(頂樓)



圖 4.17 TLCD 元件之安裝與波高計之架設圖

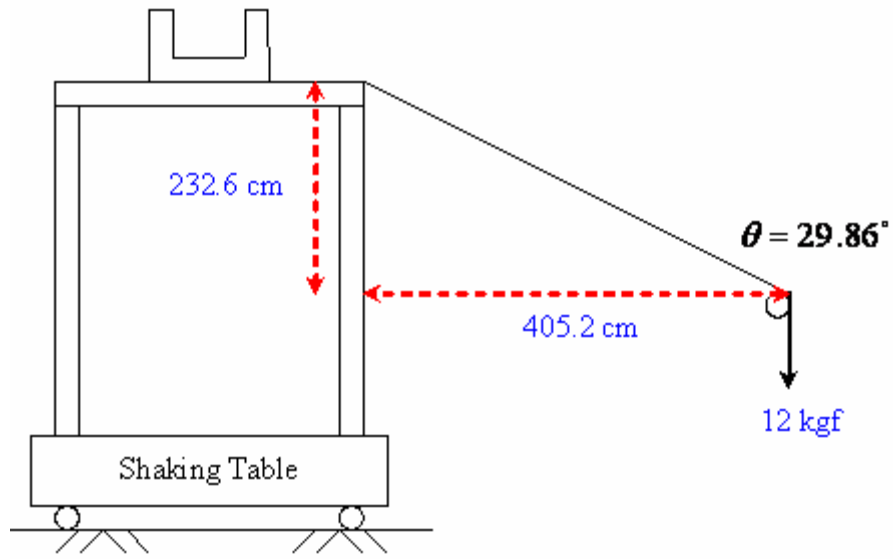


圖 4.18(a) 自由振盪試驗之側向施力示意圖



圖 4.18 (b) 自由振盪試驗之側向施力示意圖