

圖 4.1 等斷面 TLCD 實體圖 ( $d=1.1\text{m}$ )

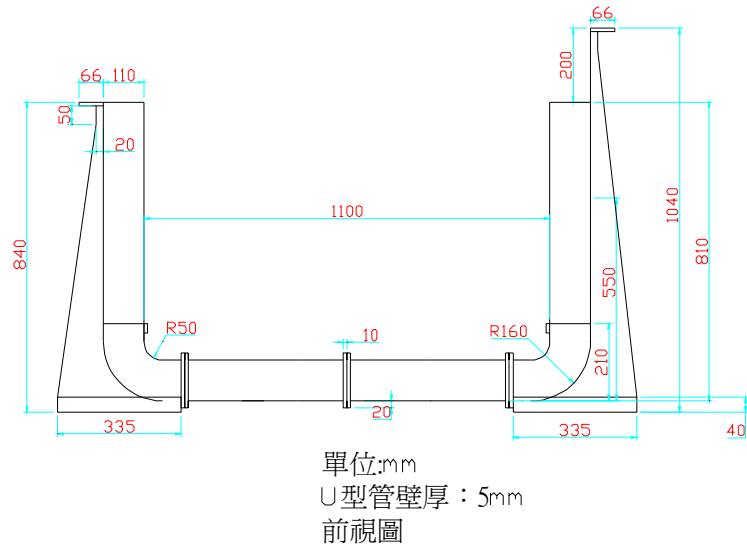


圖 4.2 等斷面 TLCD 模型設計前視圖

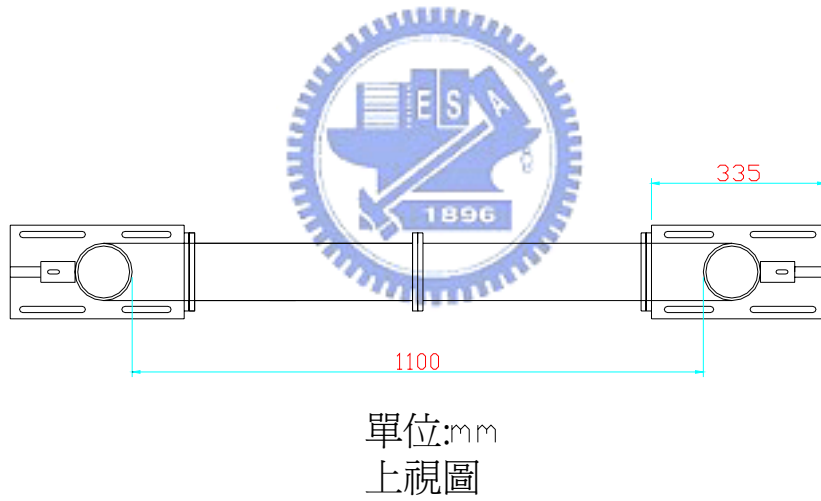
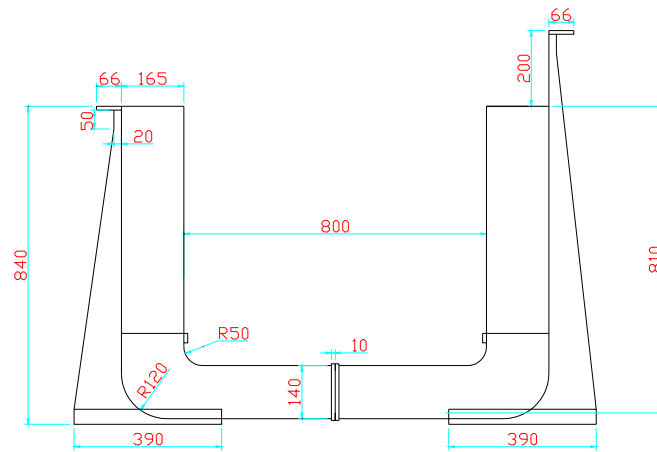
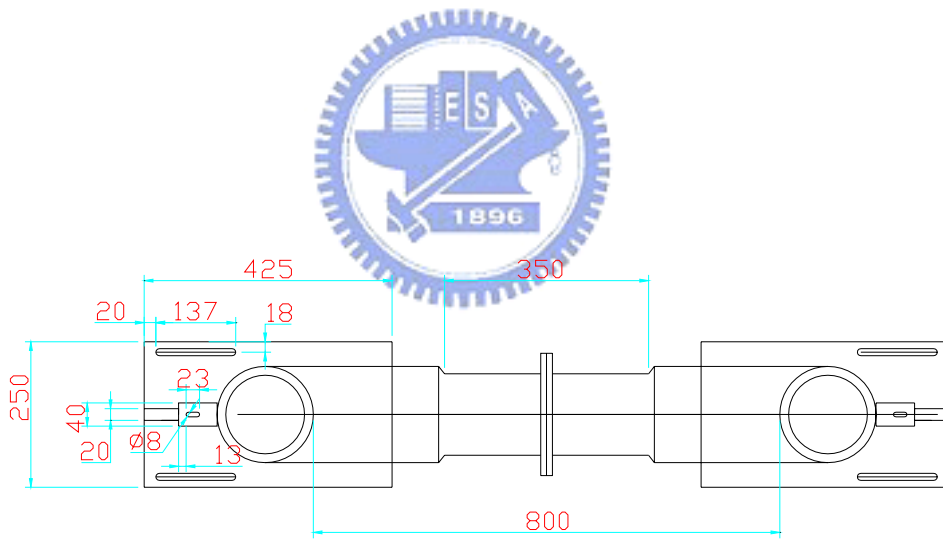


圖 4.3 等斷面 TLCD 模型設計上視圖



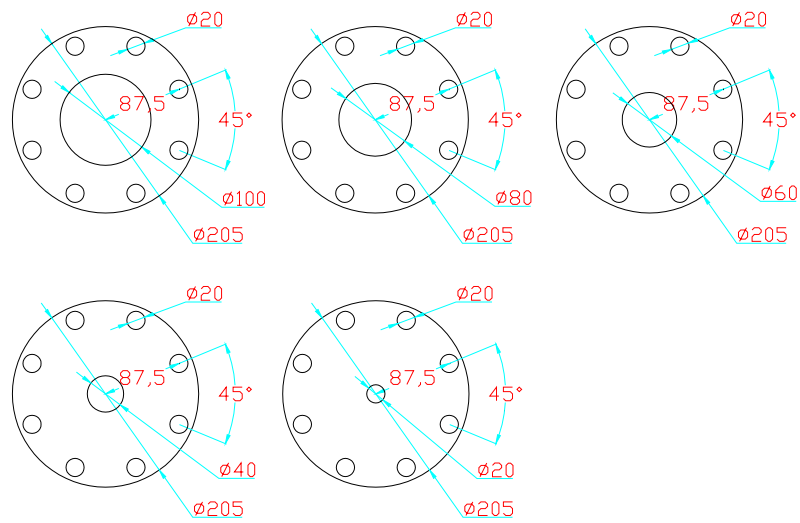
單位:mm  
U型管壁厚:7.5mm  
前視圖

圖 4.4 變斷面 TLCD 模型設計前視圖



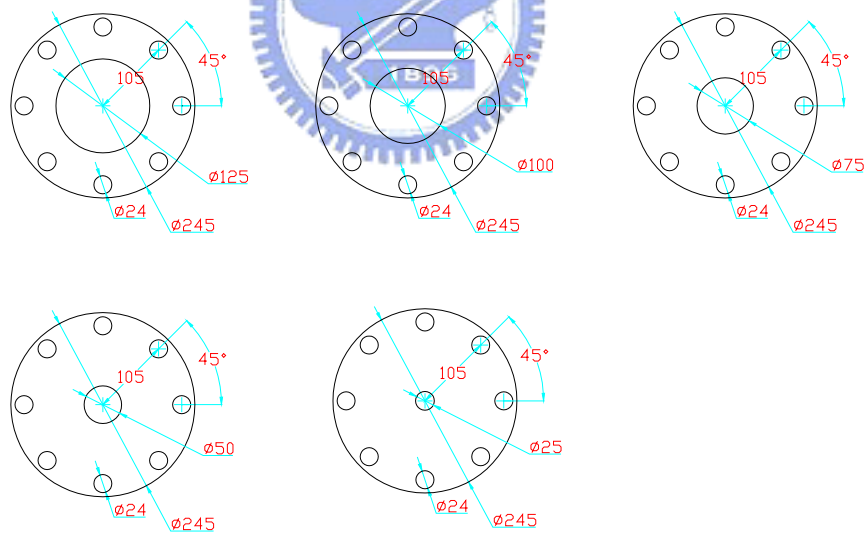
單位:mm  
上視圖

圖 4.5 變斷面 TLCD 模型設計上視圖



單位：mm  
 厚度：5 mm  
 等斷面孔口板

圖 4.6 等斷面孔口板設計圖



單位：mm  
 厚度：5 mm  
 變斷面孔口板

圖 4.7 變斷面孔口板設計圖



圖 4.8 波高計(Wave1)

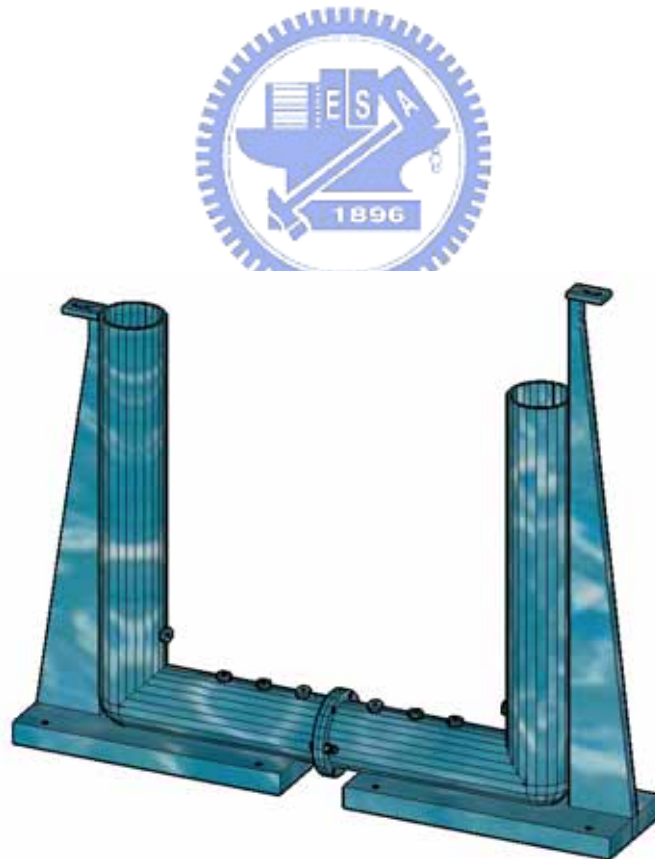


圖 4.9 TLCD 3D 模型示意圖

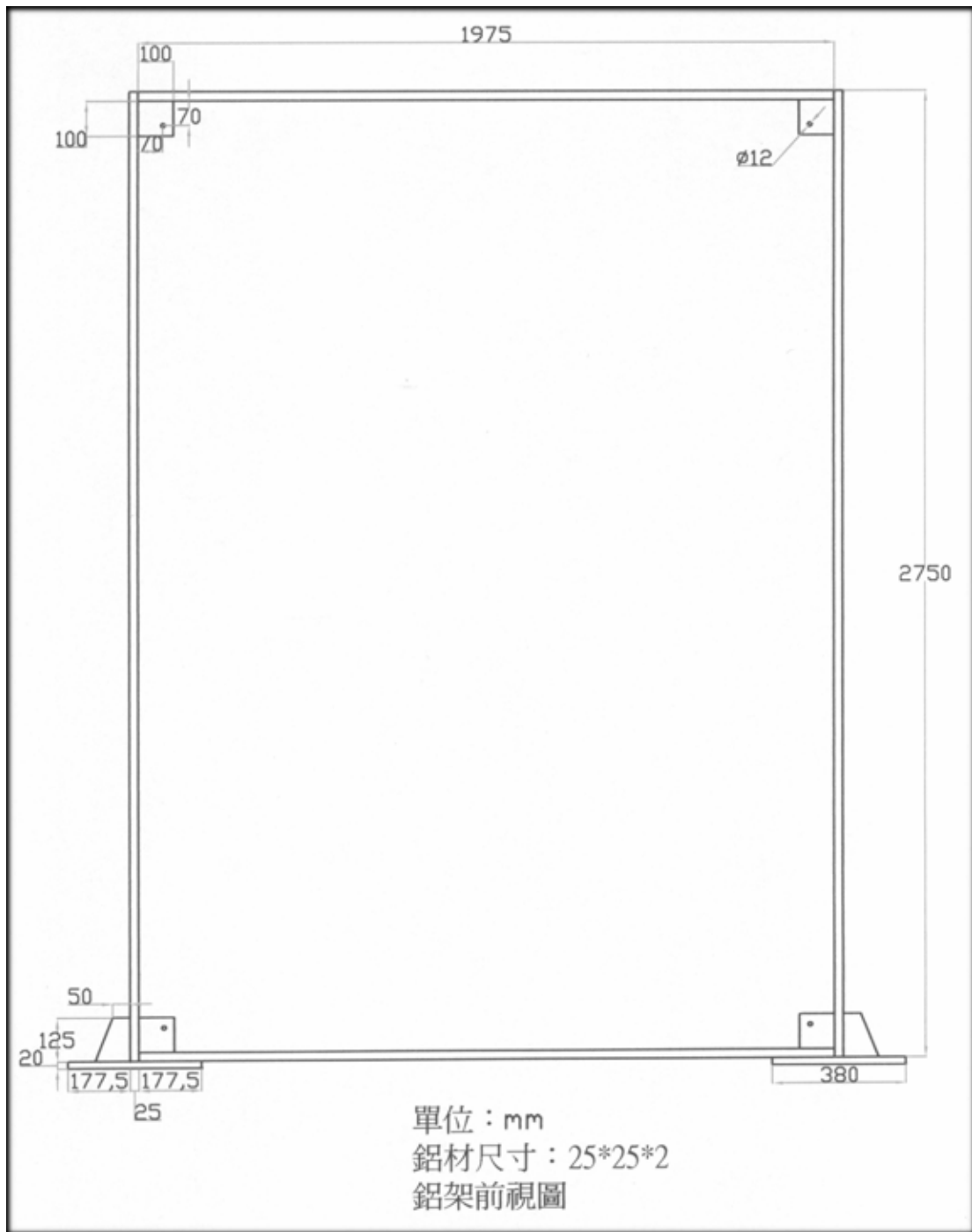


圖 4.10 鋁架模型前視圖

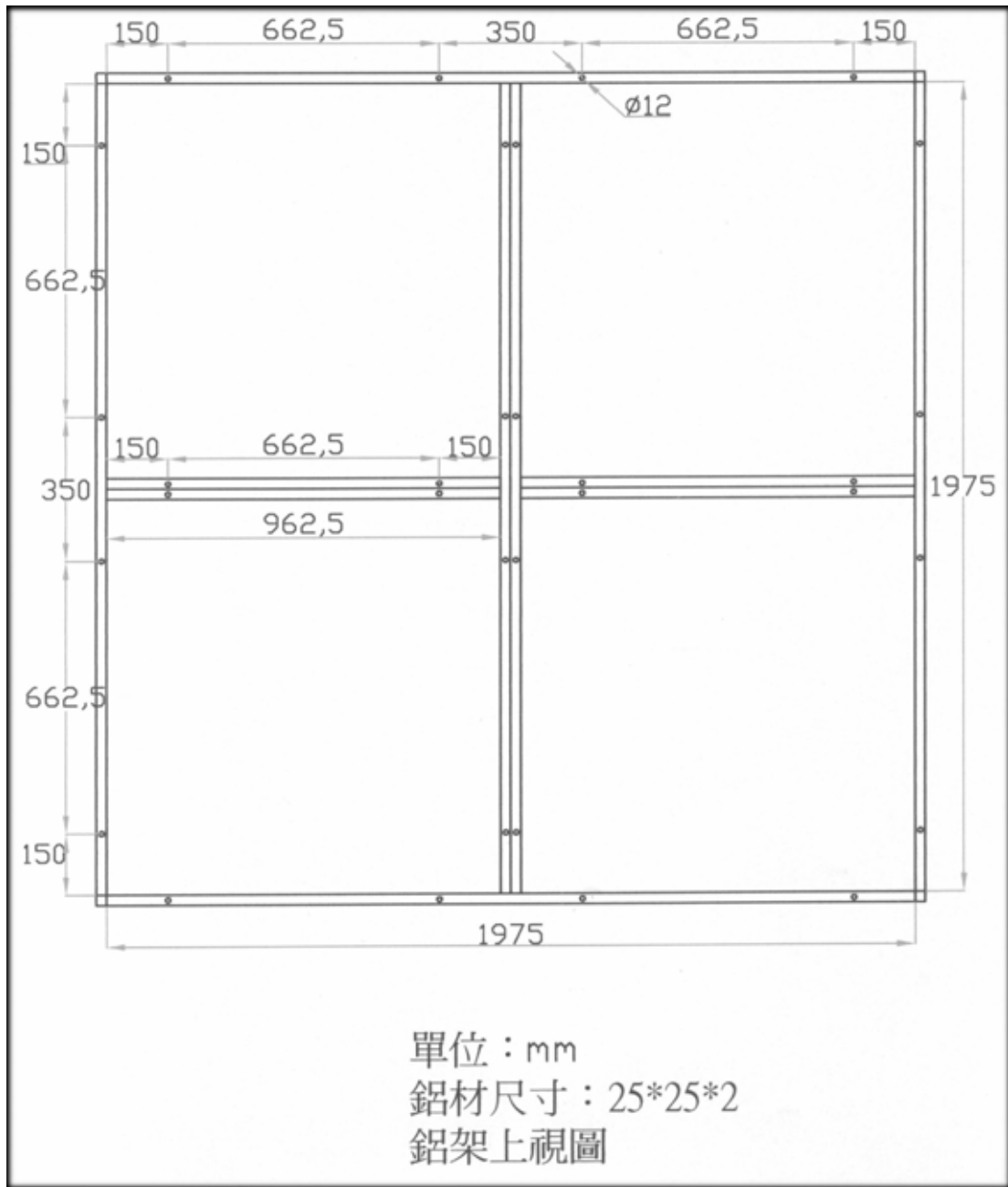


圖 4.11 鋁架模型上視圖

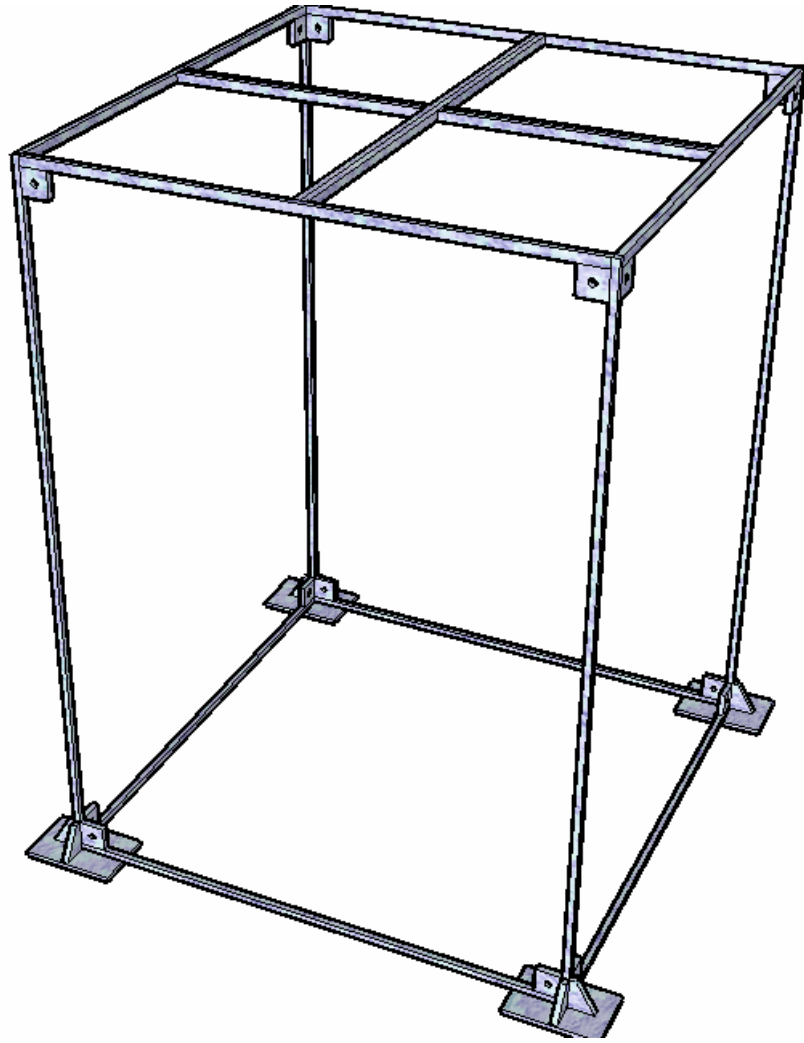


圖 4.12 鋁架 3D 模型示意圖



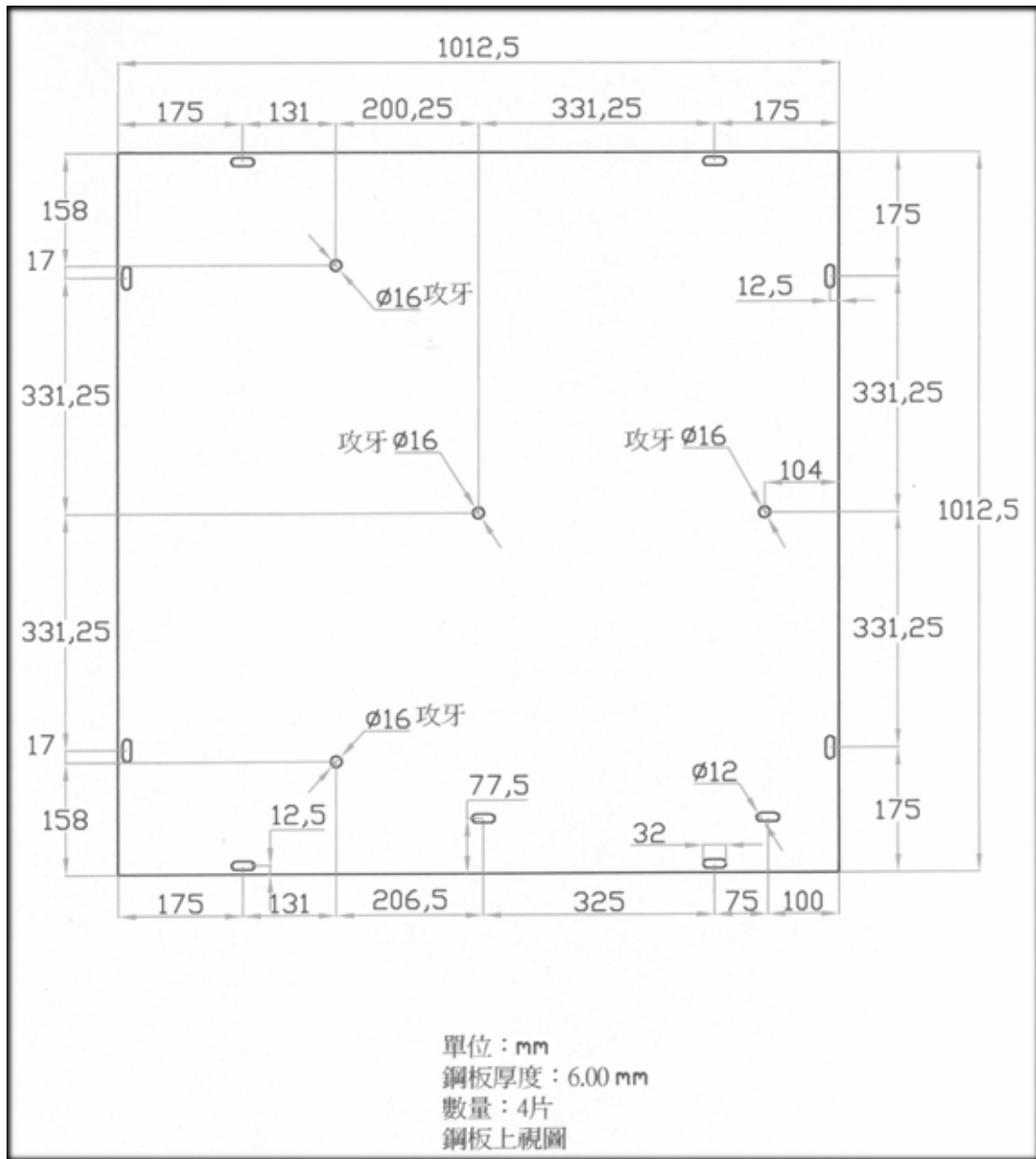
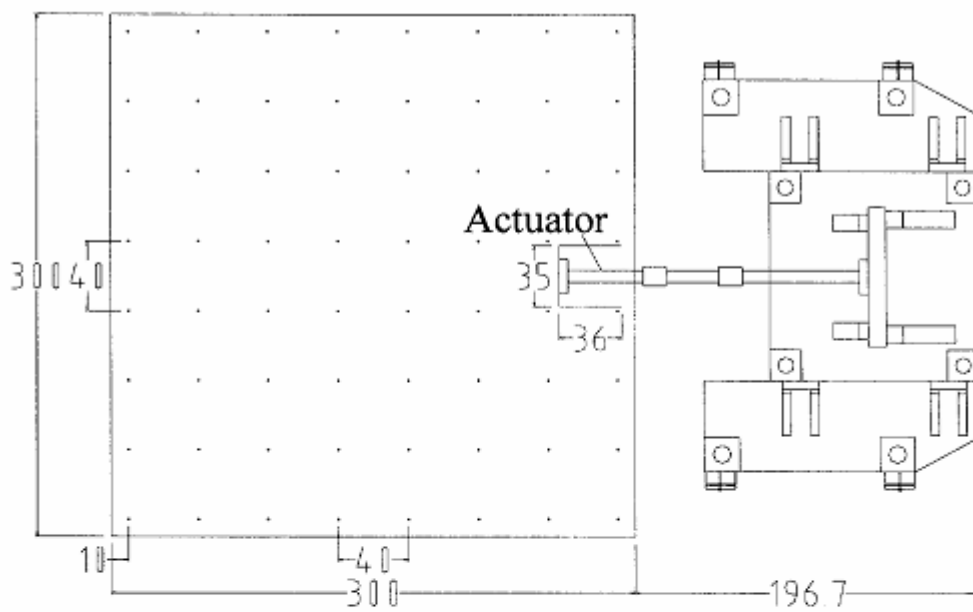
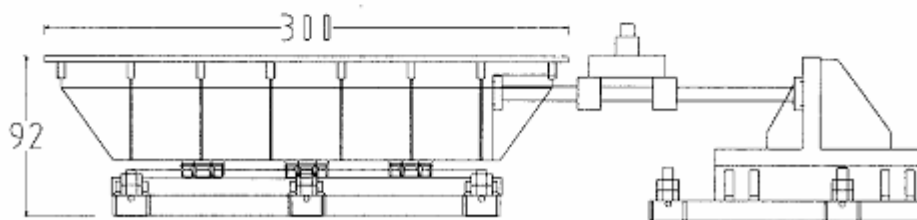


圖 4.13 樓頂鋼板設計圖



地震模擬振動台上視圖  
單位：cm



地震模擬振動台側視圖  
單位：cm

圖 4.14 振動台尺寸詳圖