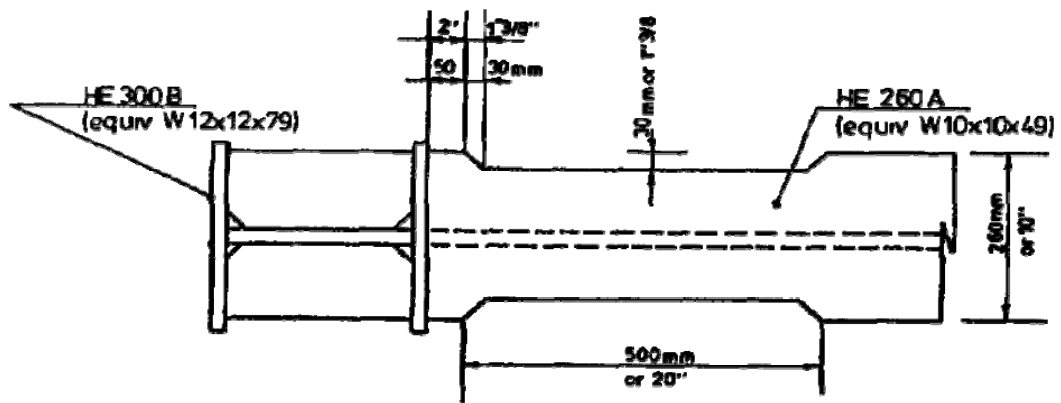


(Chen et al. 1996)

圖 2.1 梯度切削接頭示意圖



(Plumier 1997)

圖 2.2 平行切削式接頭示意圖

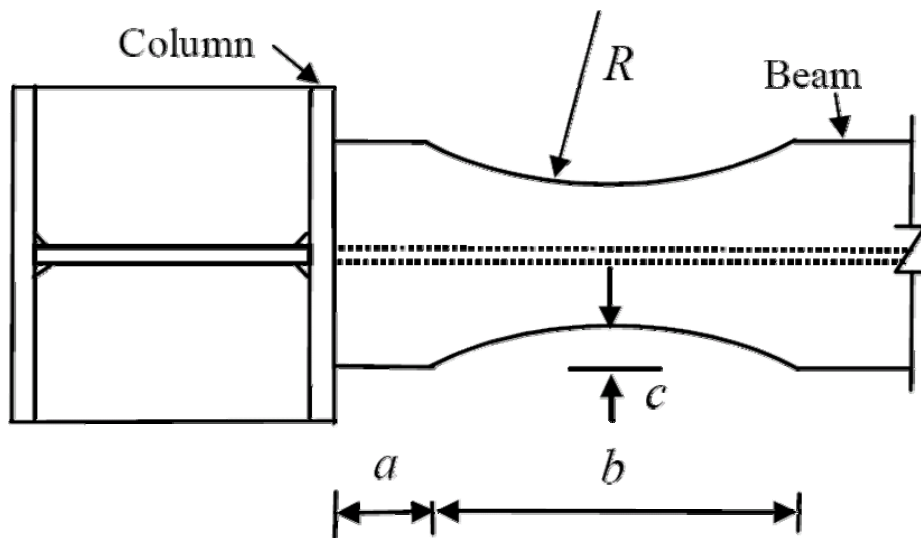


圖 2.3 圓弧切削式接頭示意圖

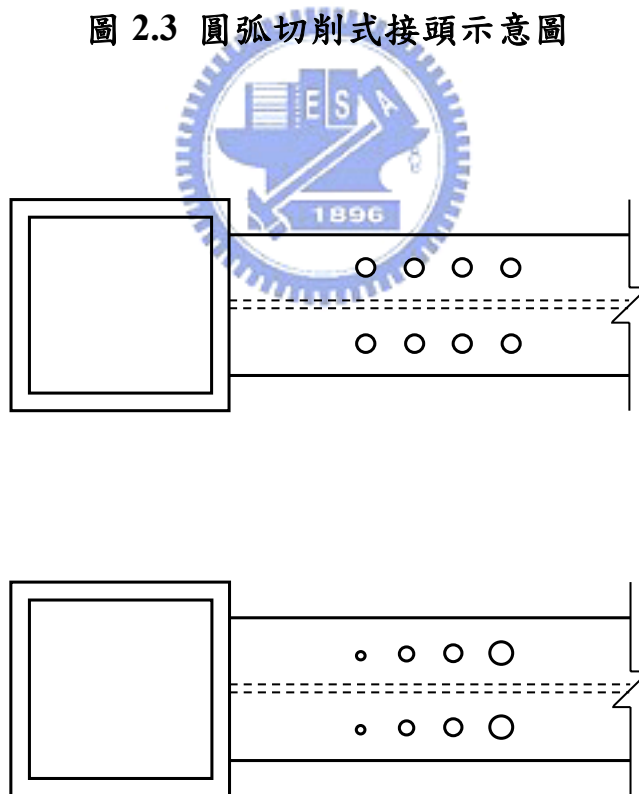
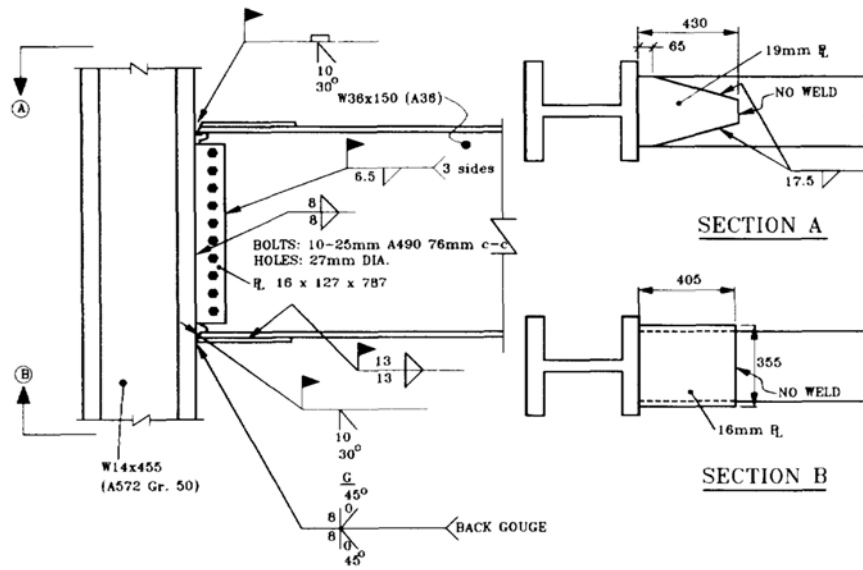
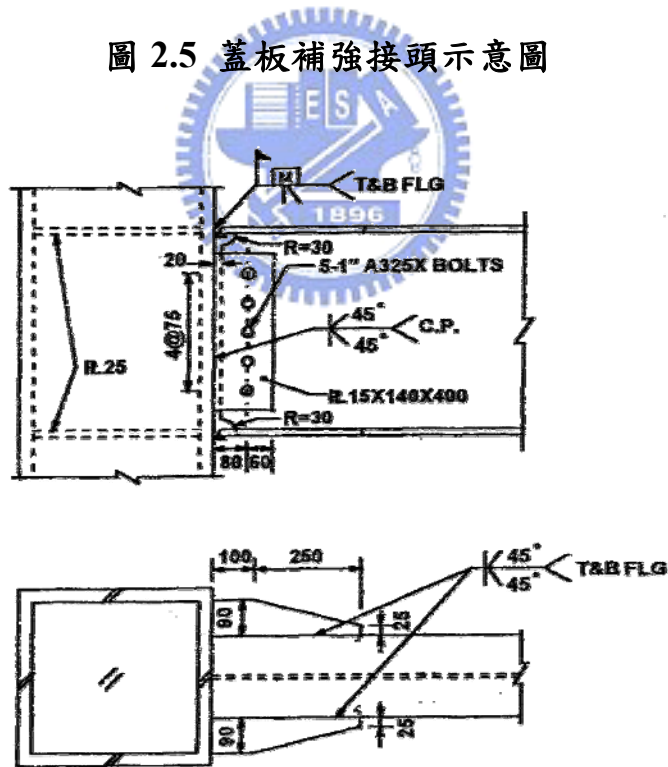


圖 2.4 鑽孔式接頭示意圖



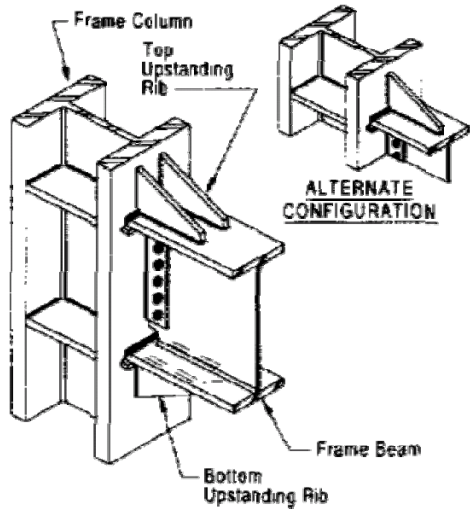
(Engelhardt and Sabol 1998)

圖 2.5 蓋板補強接頭示意圖

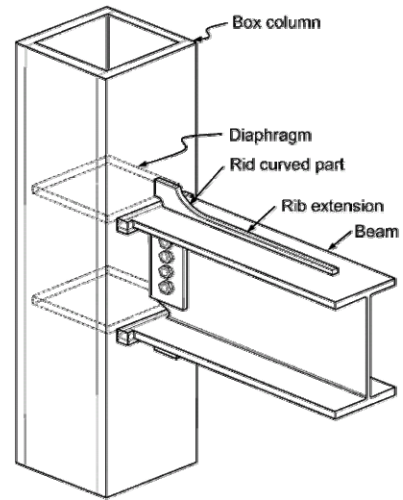


(陳嘉有 1995)

圖 2.6 水平擴座補強式接頭示意圖

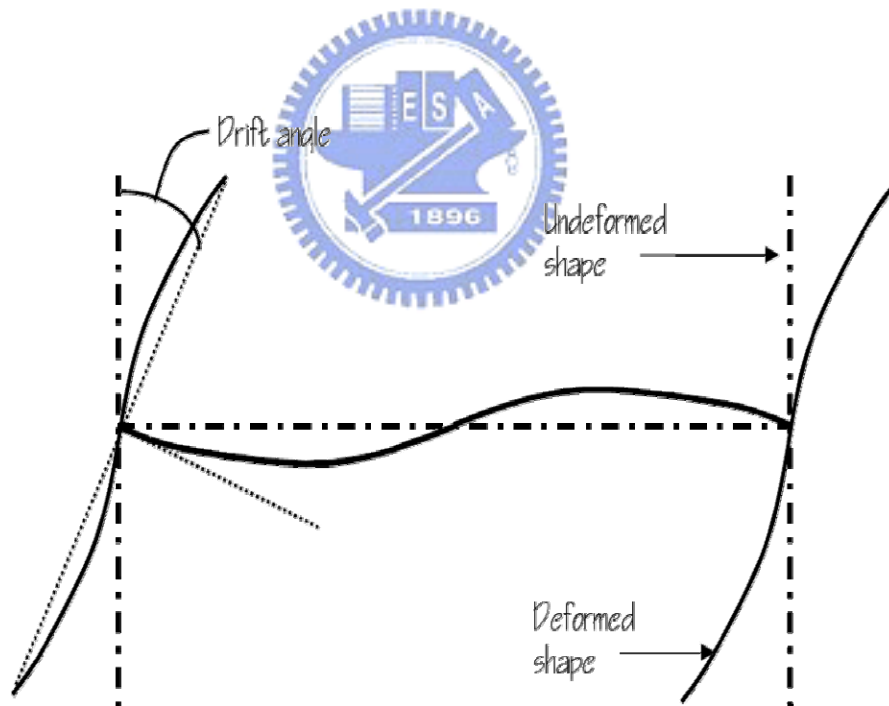


(Engelhardt and Sabol 1998)



(Chen et al. 2004)

圖 2.7 肋板補強式接頭



(FEMA-350 2000)

圖 2.8 層間變位角定義

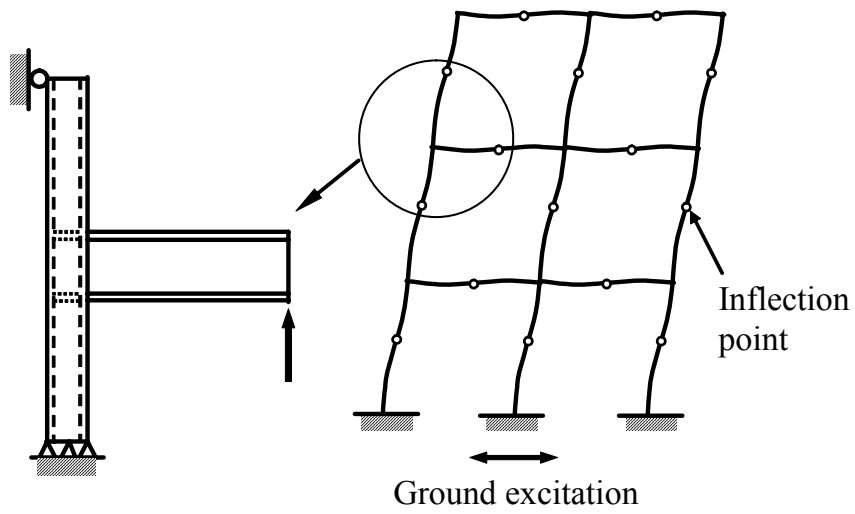
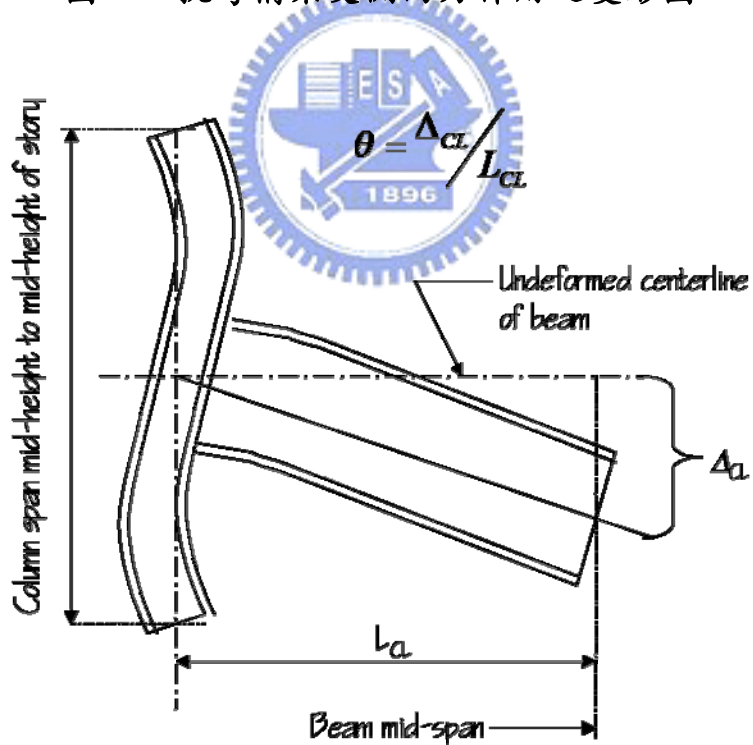


圖 2.9 抗彎構架受側向力作用之變形圖



(FEMA-350 2000)

圖 2.10 梁柱接頭子結構層間變位角定義

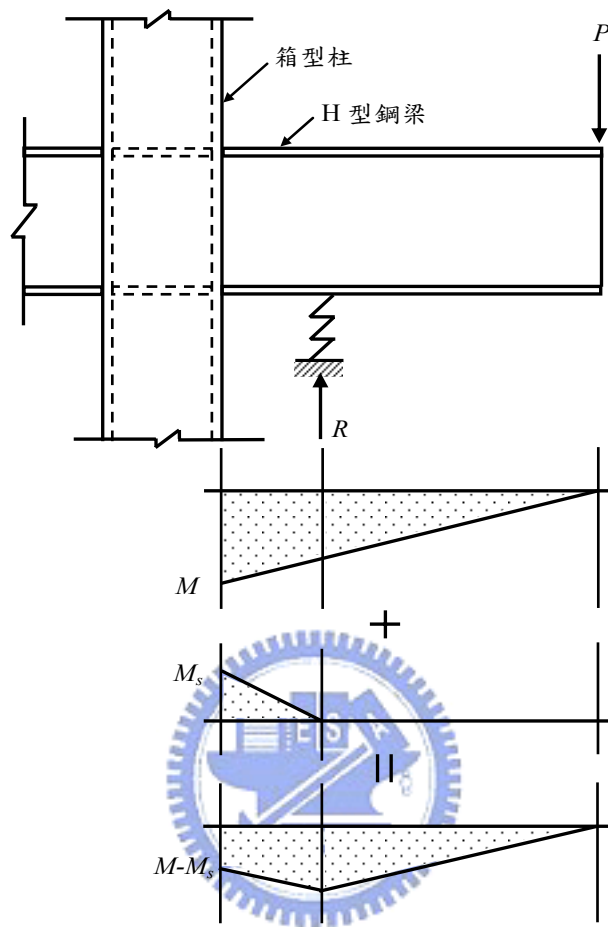


圖 2.11 具協力桿件之梁桿件受力之彎矩圖

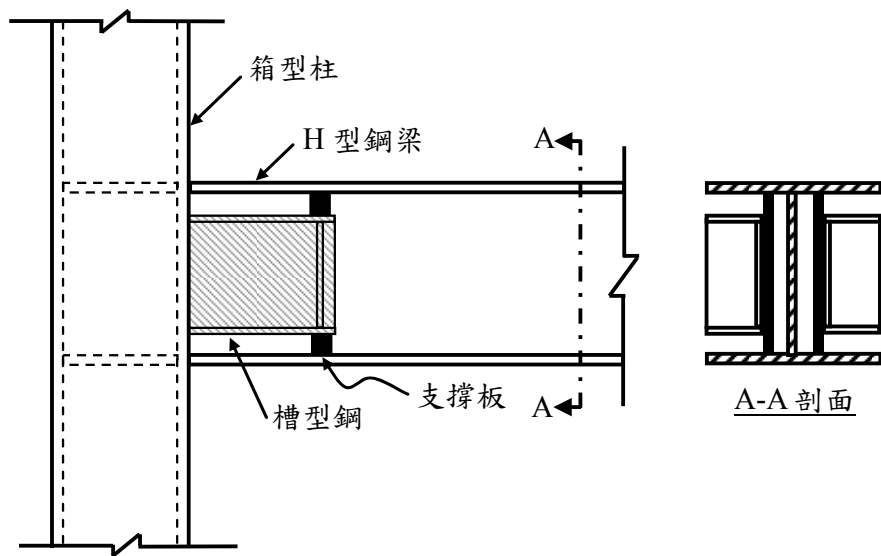


圖 2.12 槽型鋼協力桿件示意圖

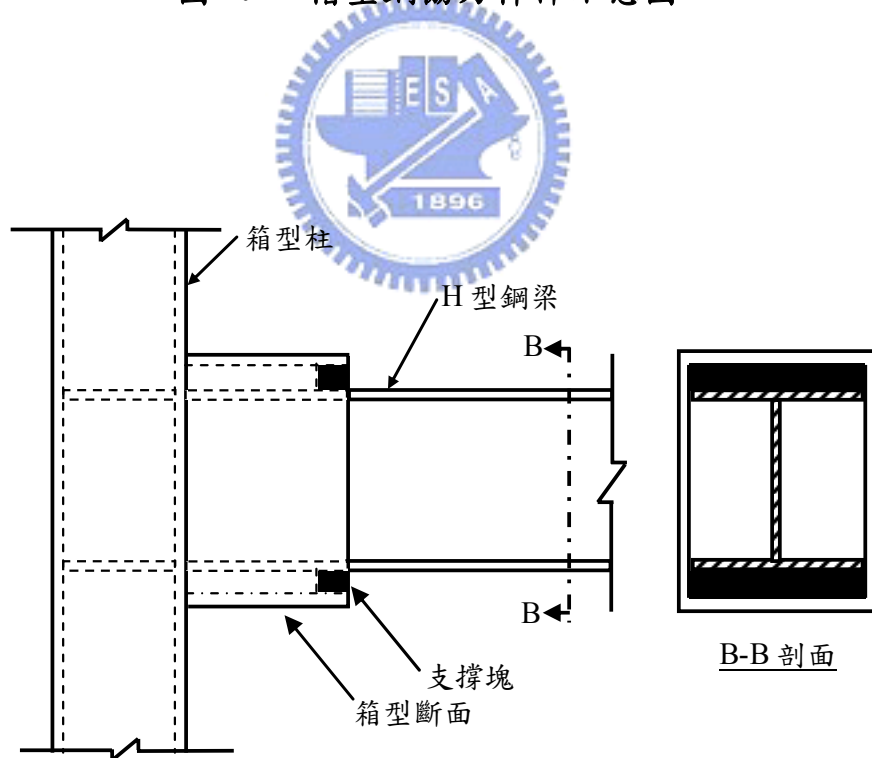


圖 2.13 箱型斷面協力桿件示意圖

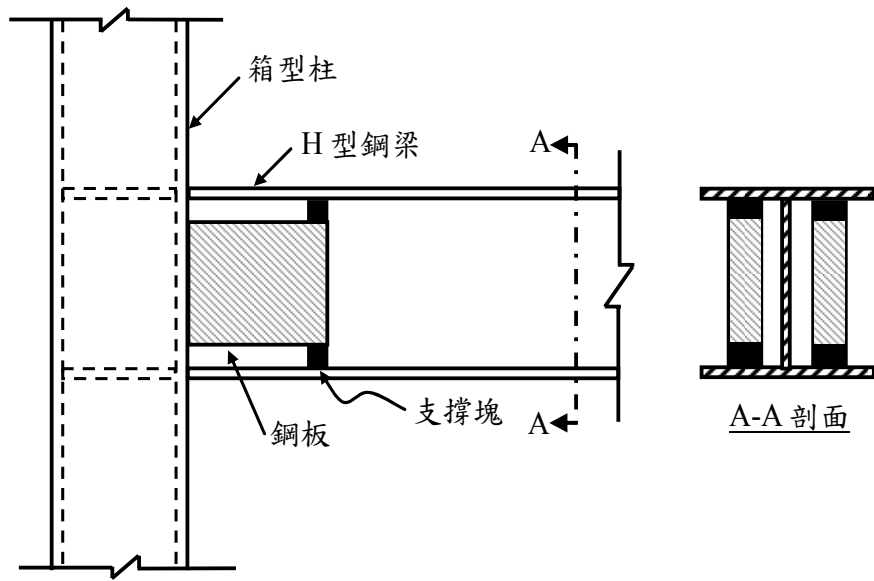


圖 2.14 單板協力桿件示意圖

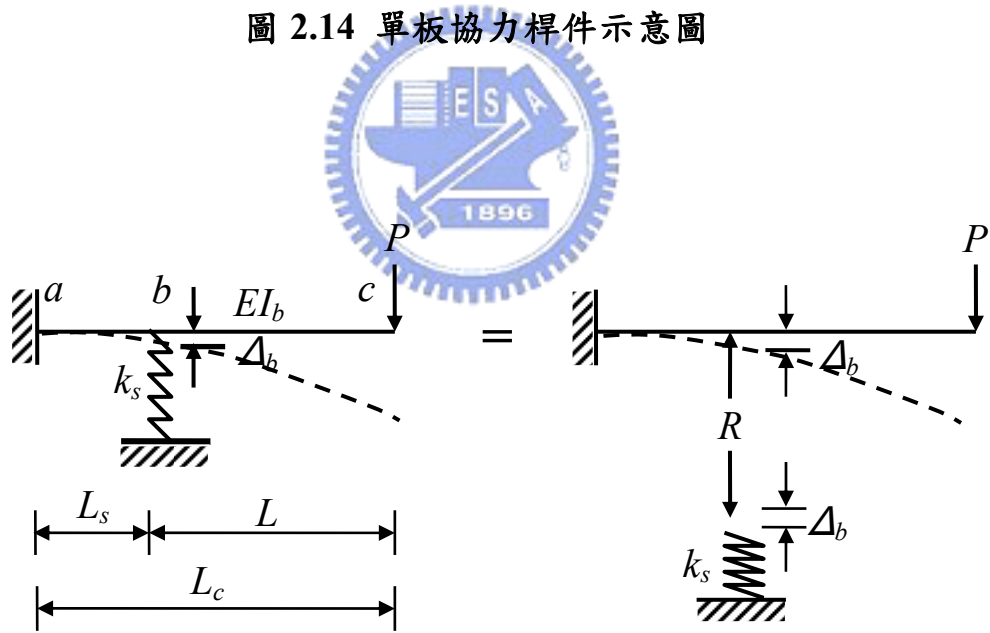


圖 2.15 懸臂梁示意圖

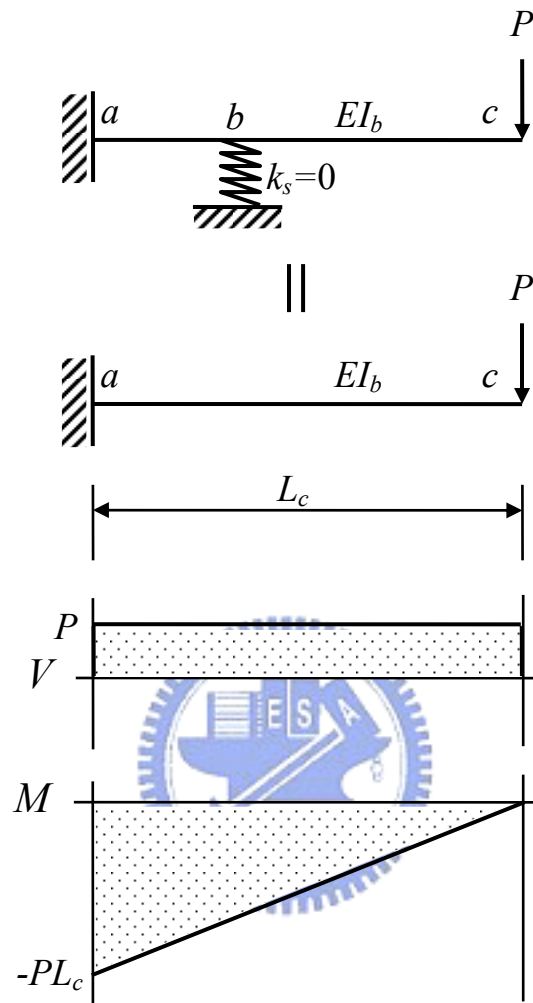


圖 2.16 協力桿件 $k_s=0$ 時梁之彎矩剪力圖

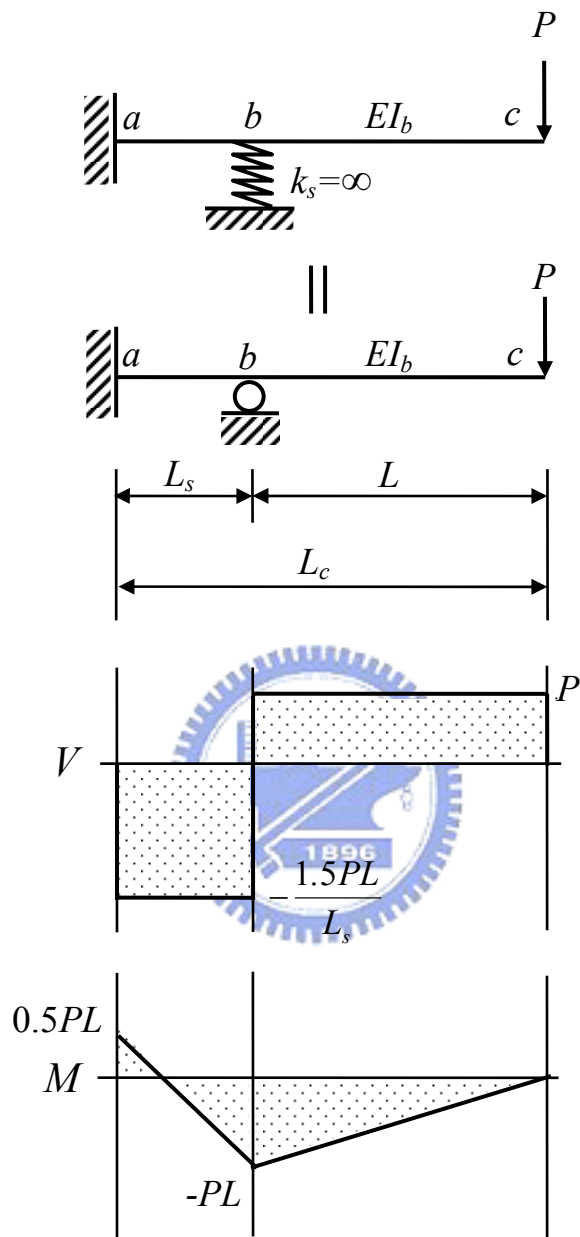


圖 2.17 協力桿件 $k_s = \infty$ 時梁之彎矩剪力圖

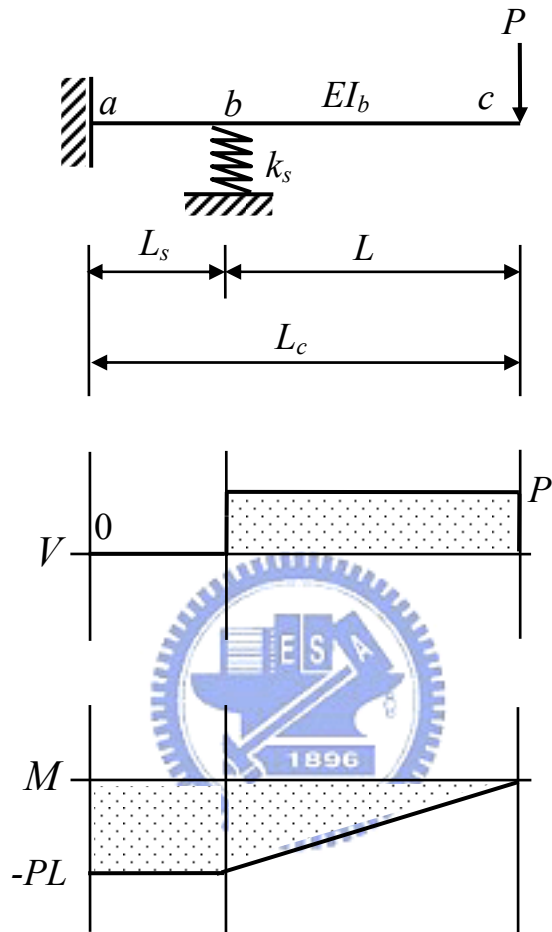


圖 2.18 協力桿件 $k_s = 2L_c^3 k_b / 3LL_s^2$ 時梁之彎矩剪力圖

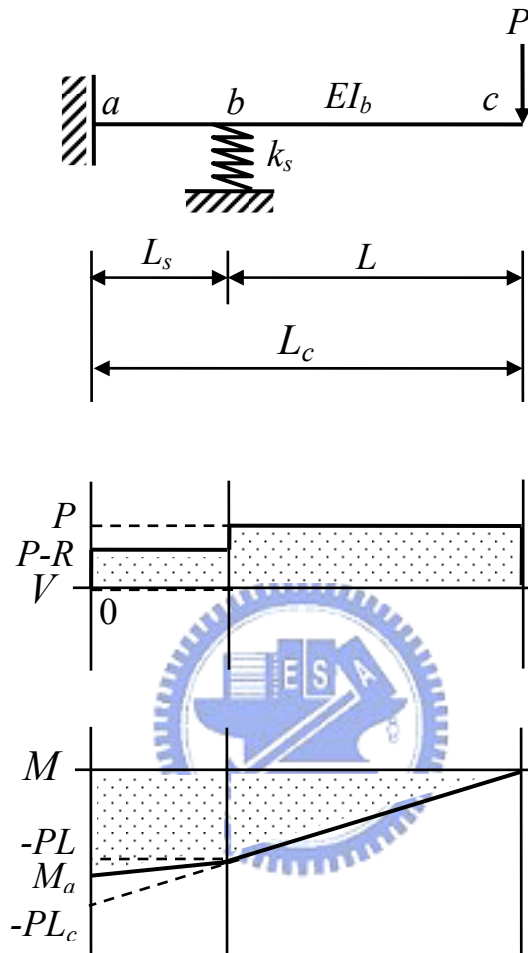


圖 2.19 協力桿件 $0 < k_s < 2L_c^3 k_b / 3LL_s^2$ 時梁之彎矩剪力圖

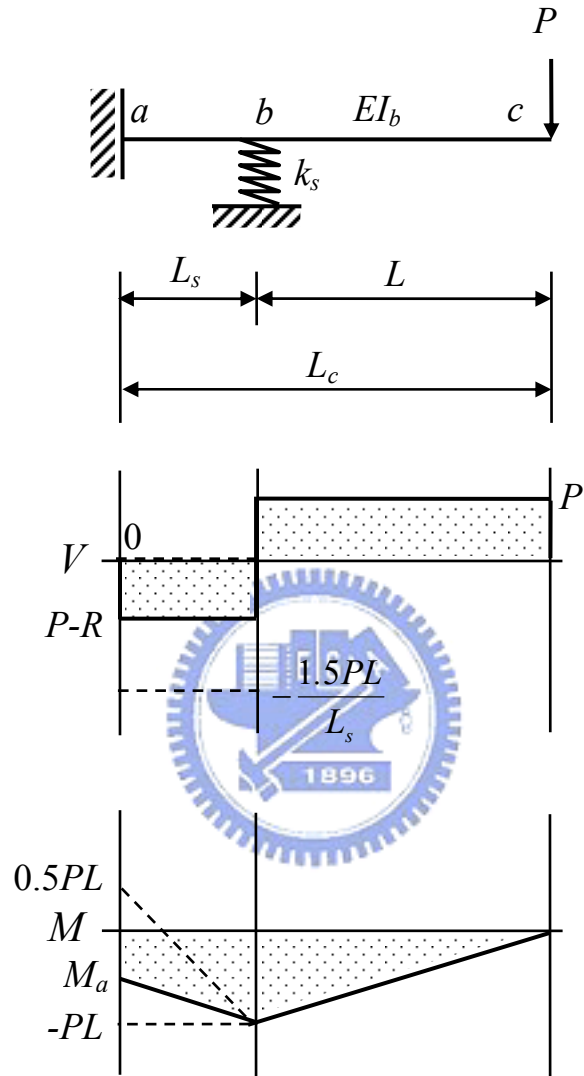


圖 2.20 協力桿件 $2L_c^3 k_b / 3LL_s^2 < k_s < \infty$ 時梁之彎矩剪力圖

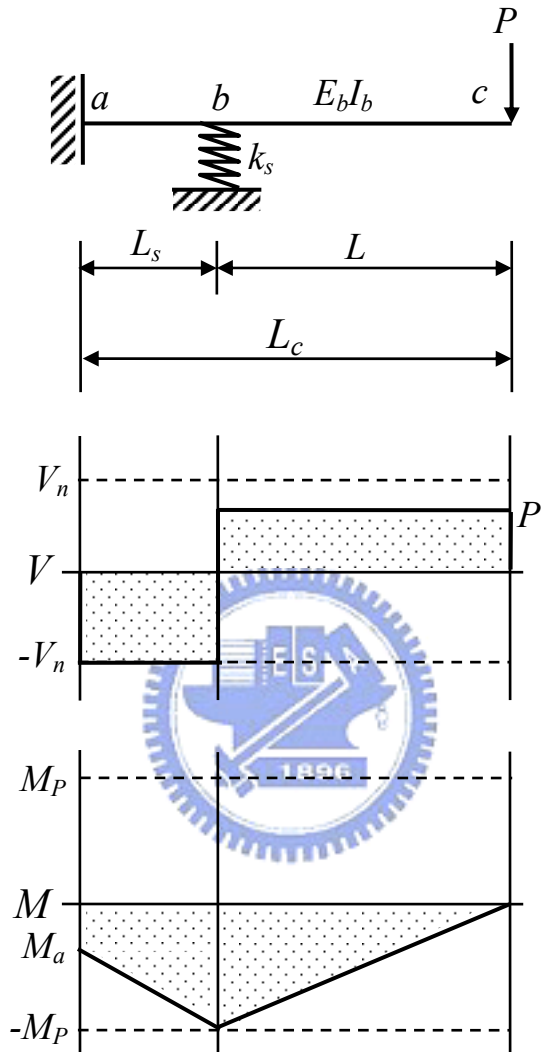


圖 2.21 梁同時達 M_p 及 V_n 之彎矩剪力圖

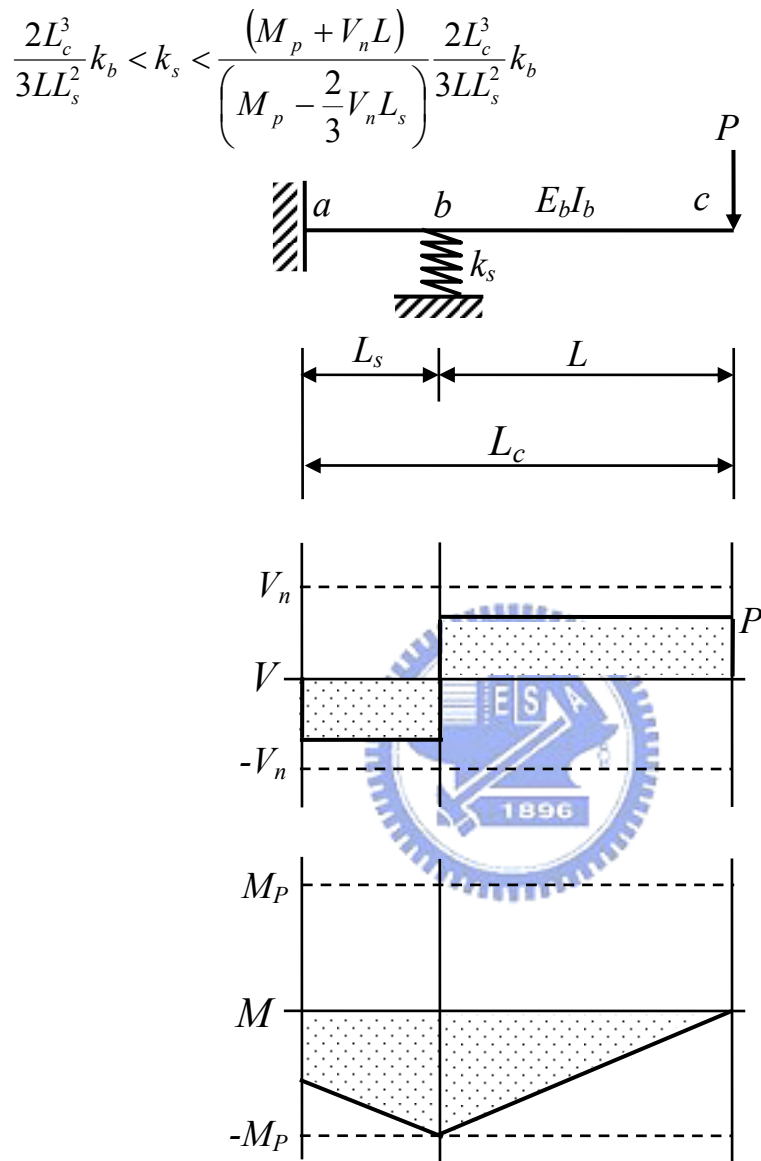


圖 2.22 協力桿件支撐處梁達到 M_p 之彎矩剪力圖

$$\frac{(M_p + V_n L)}{\left(M_p - \frac{2}{3} V_n L_s\right)} \frac{2L_c^3}{3LL_s^2} k_b < k_s$$

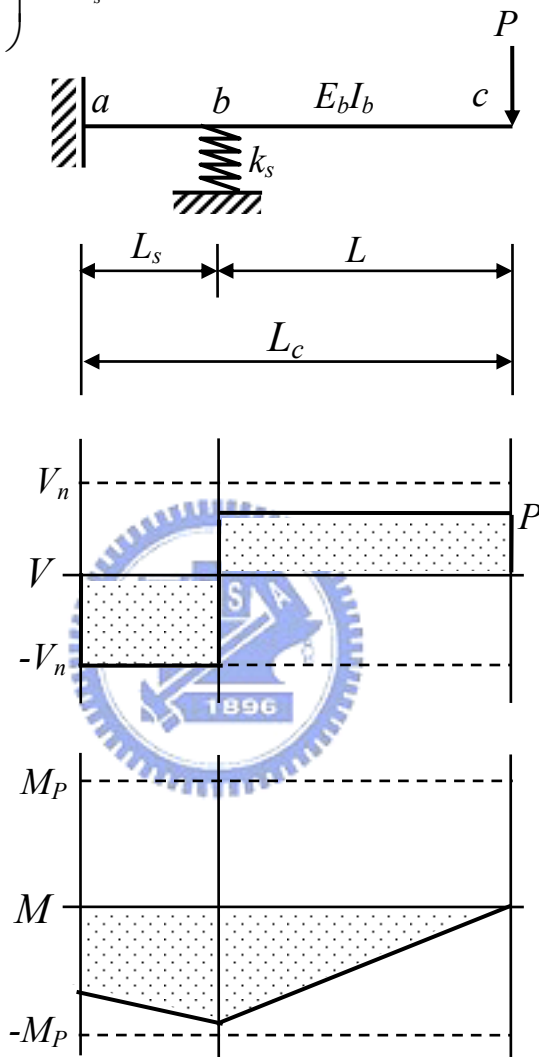


圖 2.23 梁 L_s 段達 V_n 之彎矩剪力圖

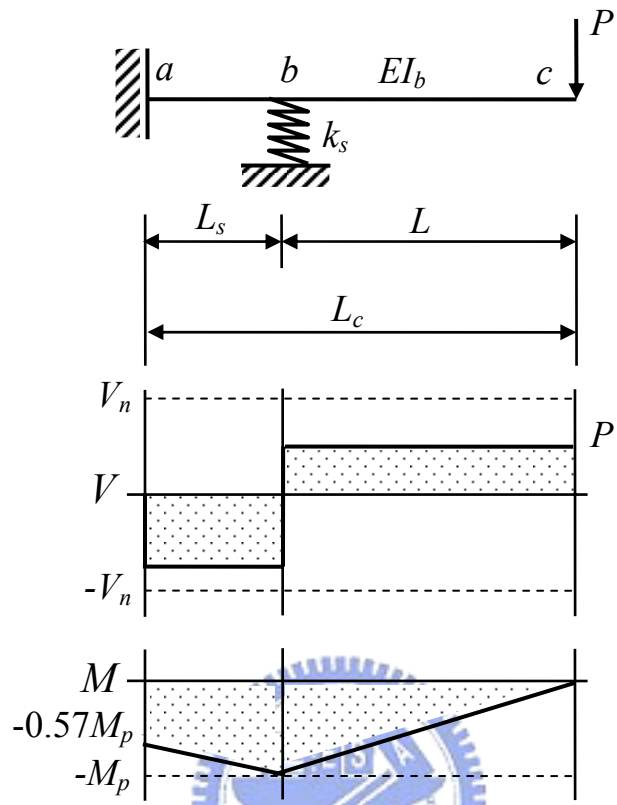


圖 2.24 協力桿件支撐點之梁斷面達 M_p 之彎矩及剪力圖

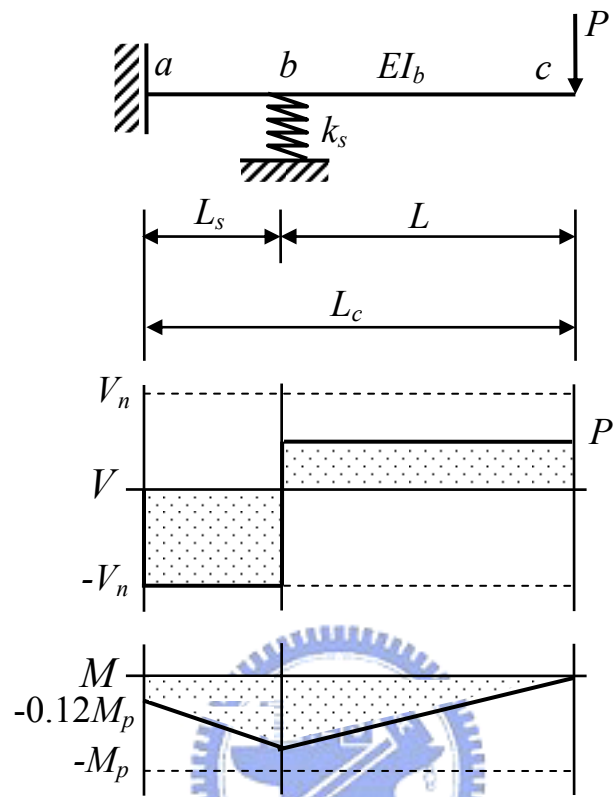


圖 2.25 梁 L_s 段達 V_n 之彎矩及剪力圖