

圖 3.1 槽型協力桿件梁柱接頭模型圖

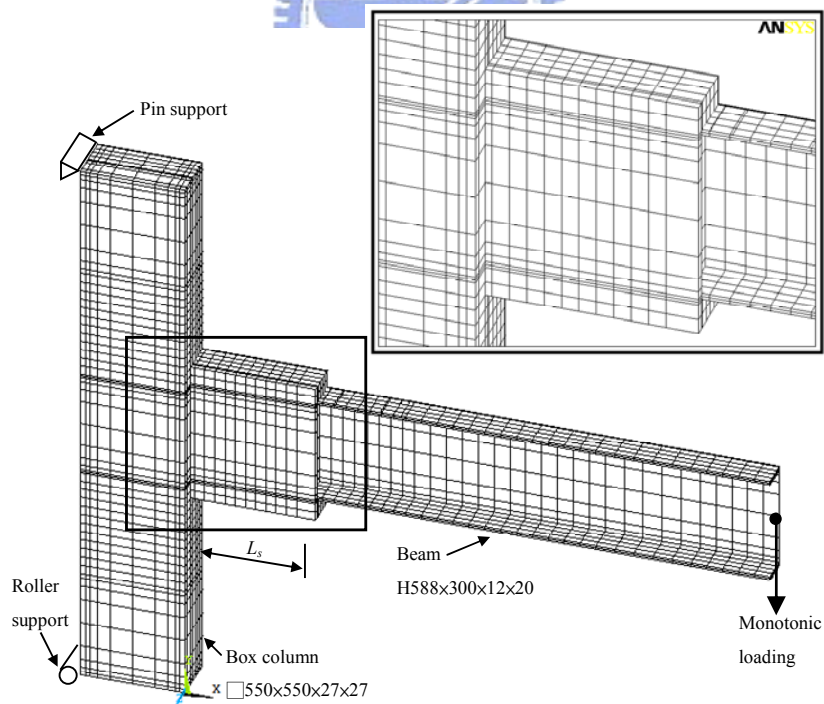


圖 3.2 箱型協力桿件梁柱接頭 B600 模型圖

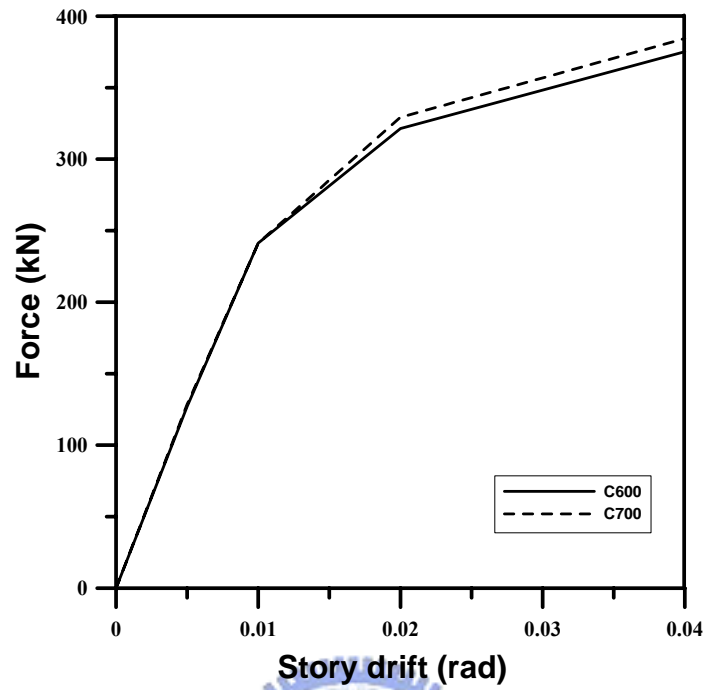


圖 3.3 C600 與 C700 梁端作用力與層間變位角曲線圖

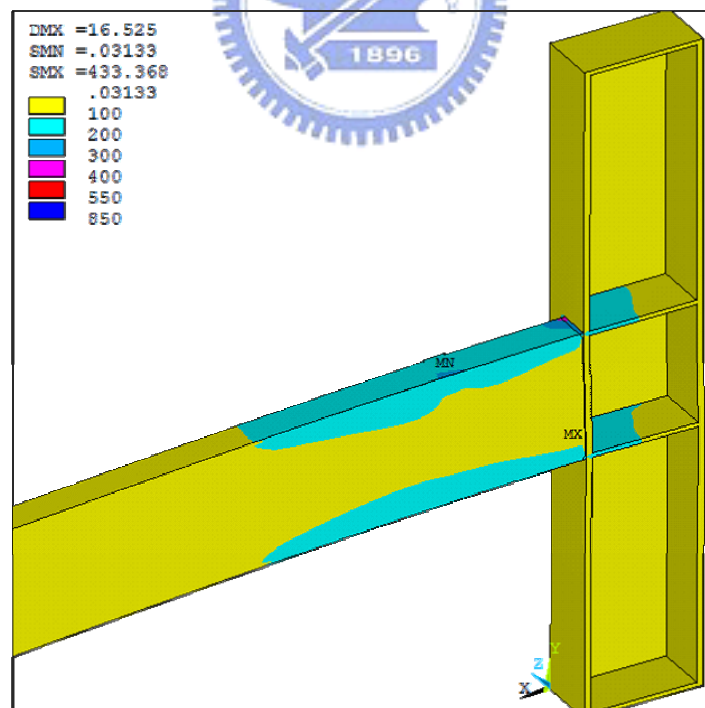


圖 3.4 C600 於 0.5% rad 時 von Mises 應力分佈圖

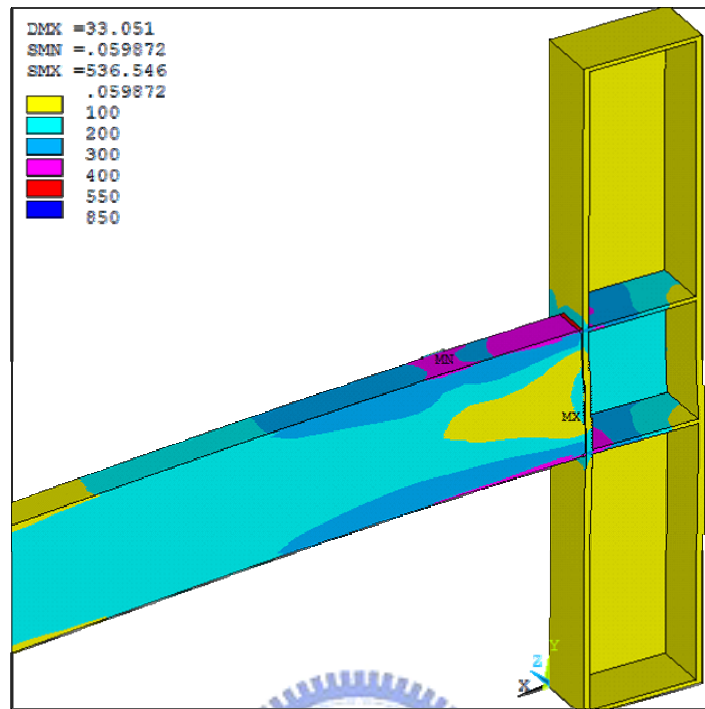


圖 3.5 C600 於 1% rad 時 von Mises 應力分佈圖

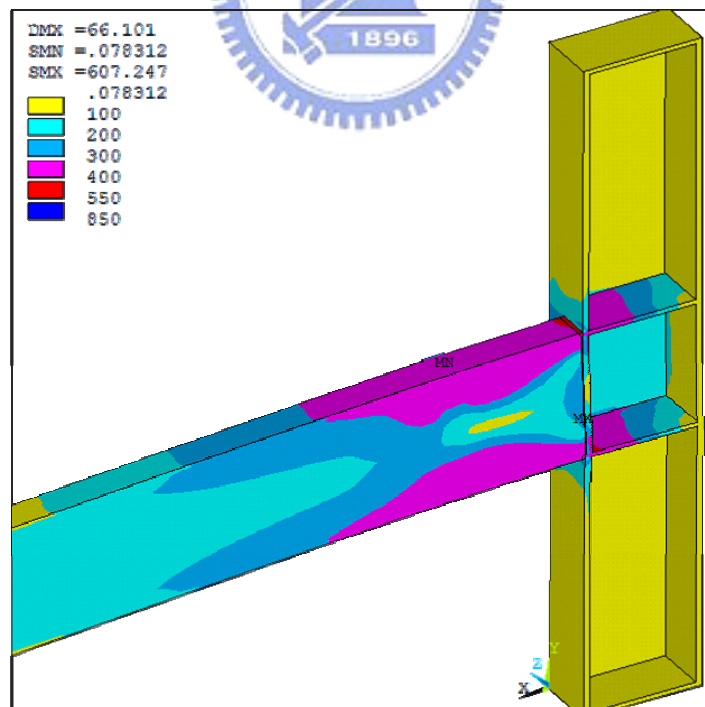


圖 3.6 C600 於 2% rad 時 von Mises 應力分佈圖

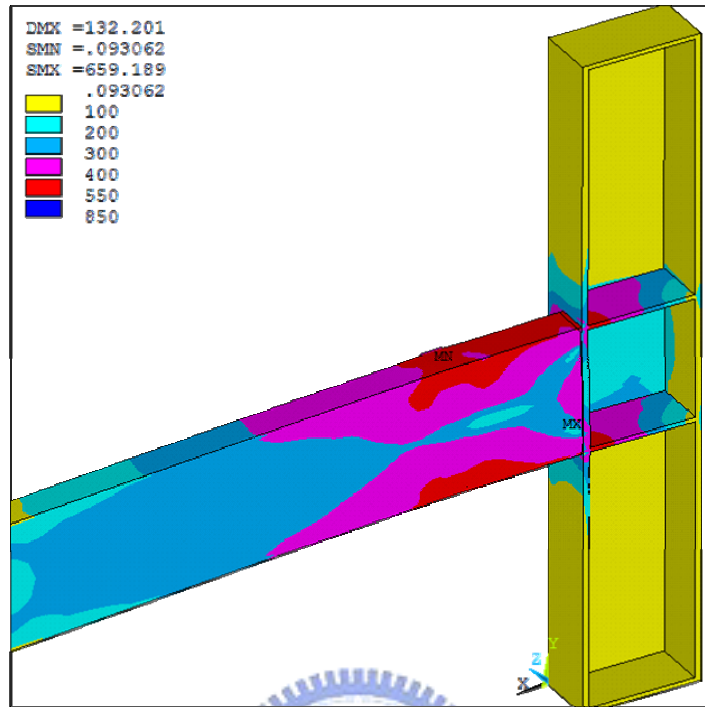


圖 3.7 C600 於 4% rad 時 von Mises 應力分佈圖

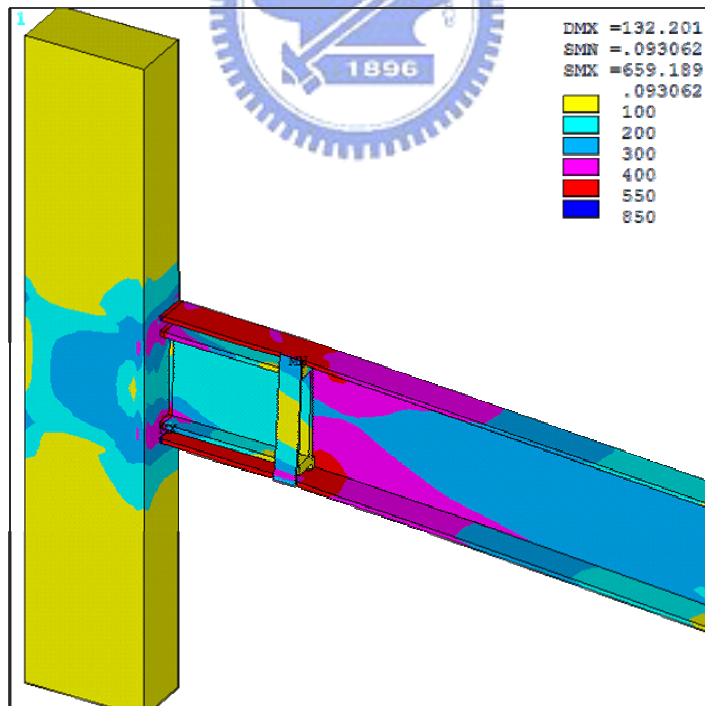


圖 3.8 C600 於 4% rad 時槽型鋼 von Mises 應力分佈圖

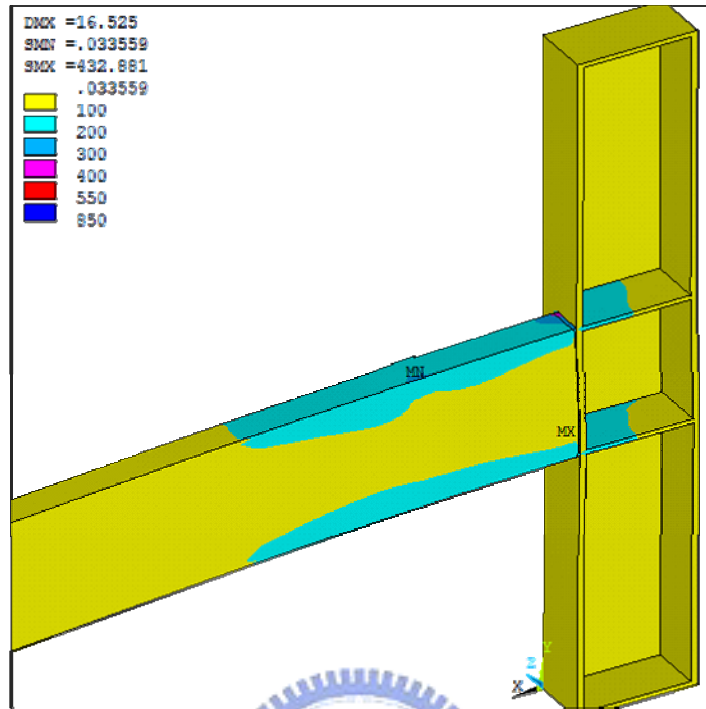


圖 3.9 C700 於 0.5% rad 時 von Mises 應力分佈圖

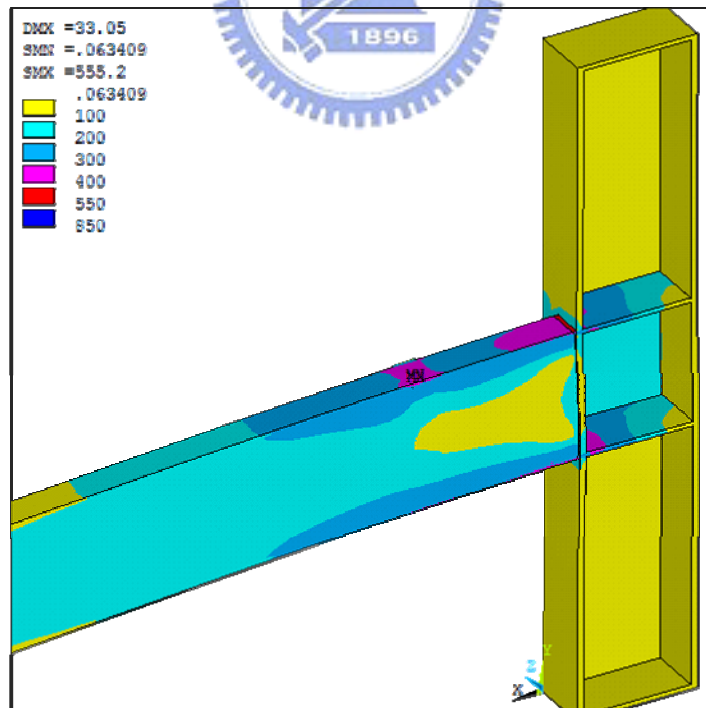


圖 3.10 C700 於 1% rad 時 von Mises 應力分佈圖

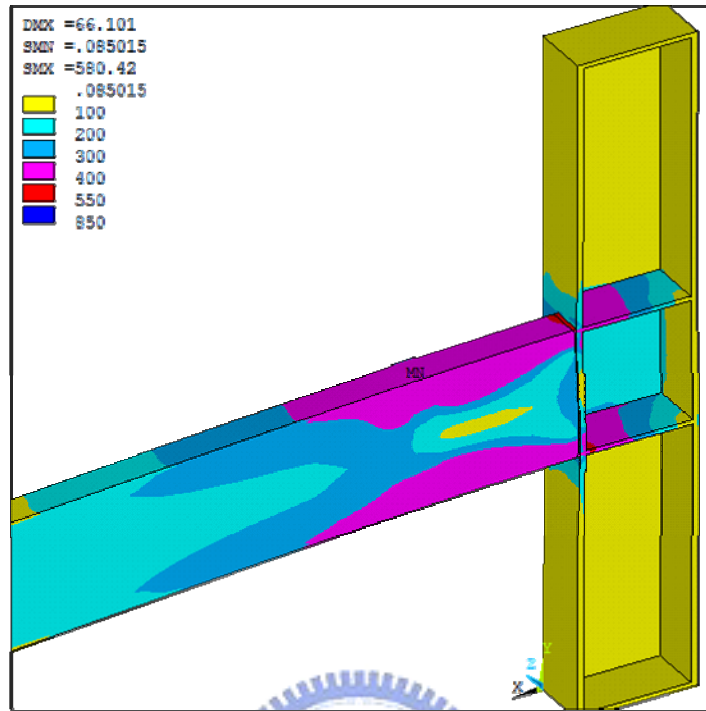


圖 3.11 C700 於 2% rad 時 von Mises 應力分佈圖

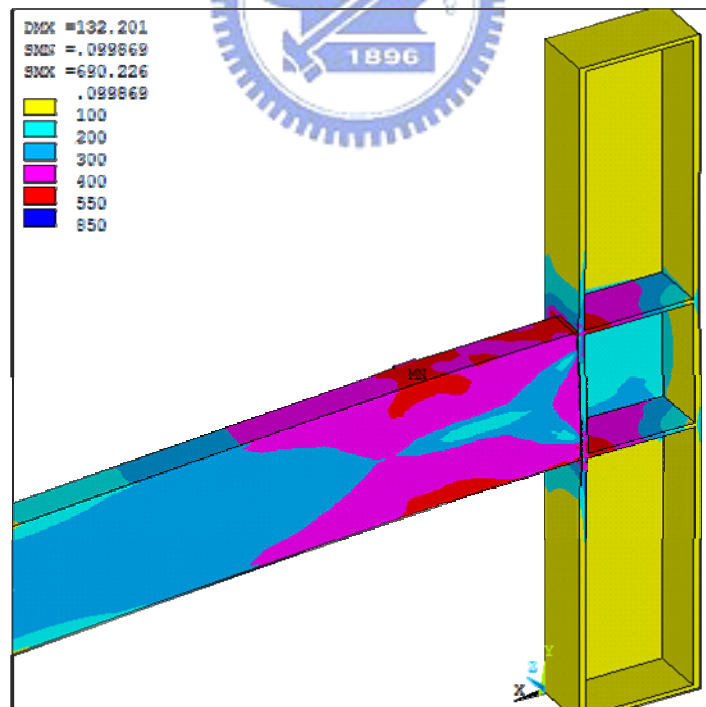


圖 3.12 C700 於 4% rad 時 von Mises 應力分佈圖

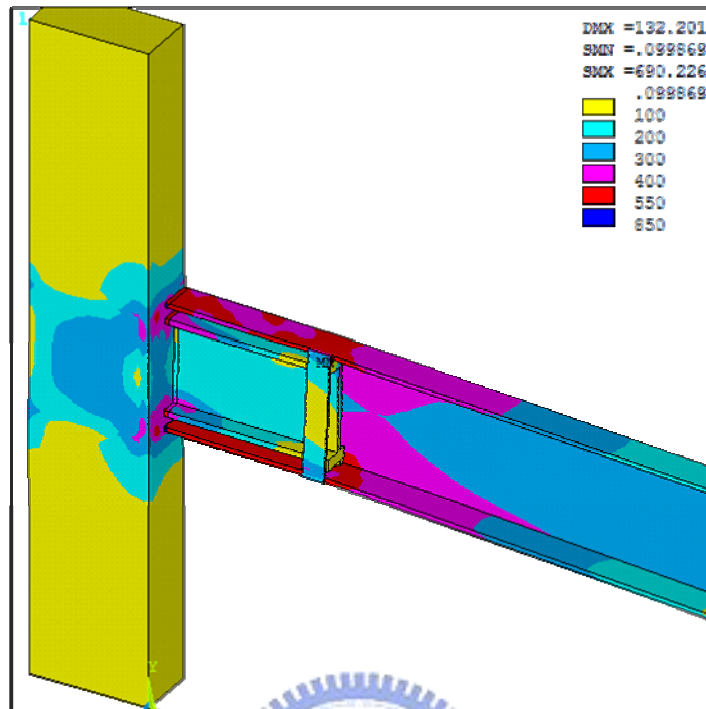


圖 3.13 C700 於 4% rad 時槽型鋼 von Mises 應力分佈圖

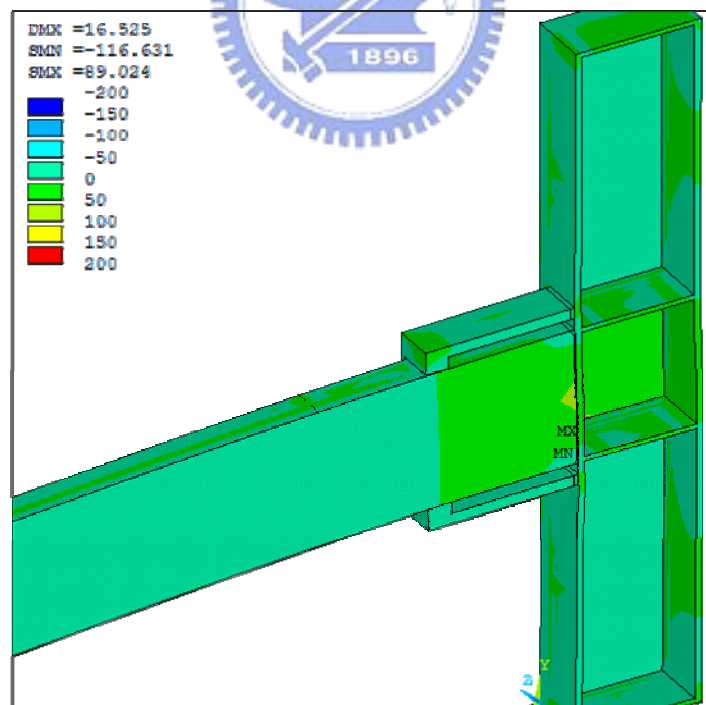


圖 3.14 B600 於 0.5% rad 時剪應力分佈圖



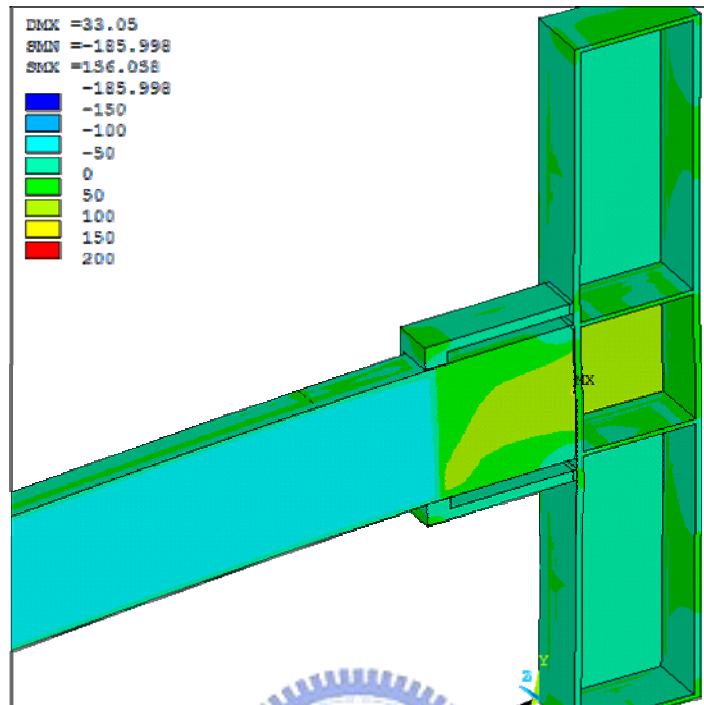


圖 3.15 B600 於 1% rad 時剪應力分佈圖

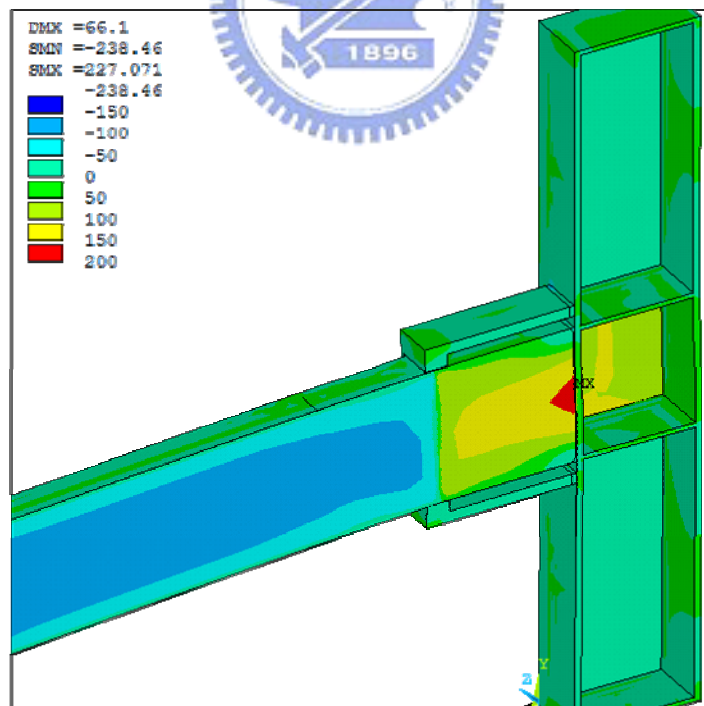


圖 3.16 B600 於 2% rad 時剪應力分佈圖



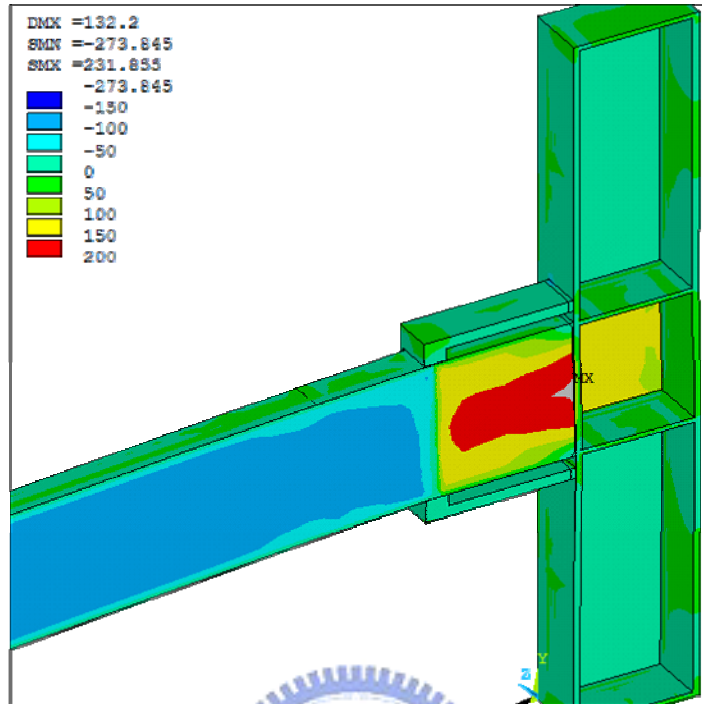


圖 3.17 B600 於 4% rad 時剪應力分佈圖

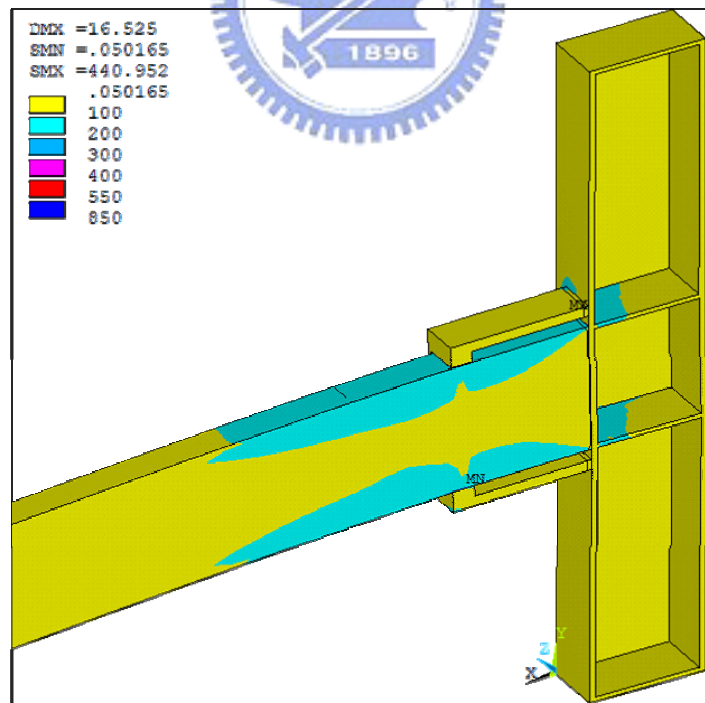


圖 3.18 B600 於 0.5% rad 時 von Mises 應力分佈圖

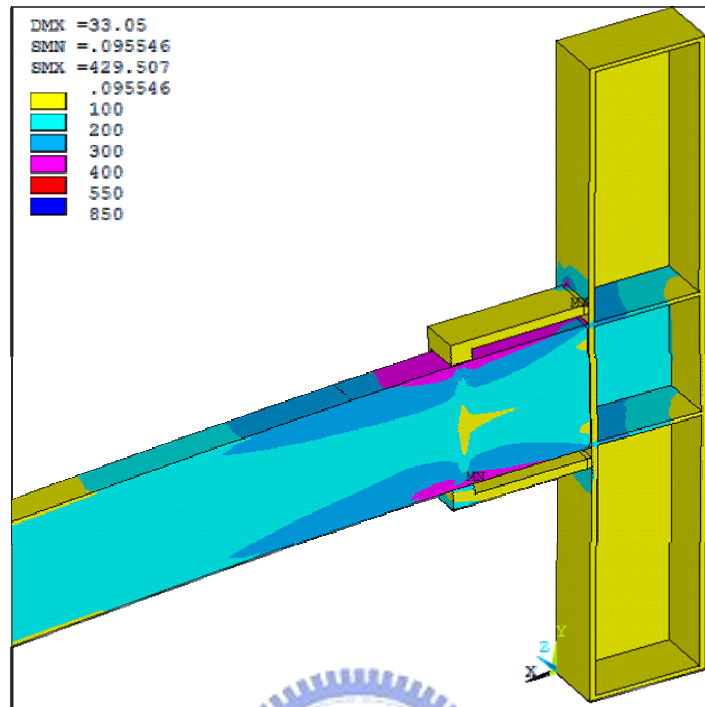


圖 3.19 B600 於 1% rad 時 von Mises 應力分佈圖

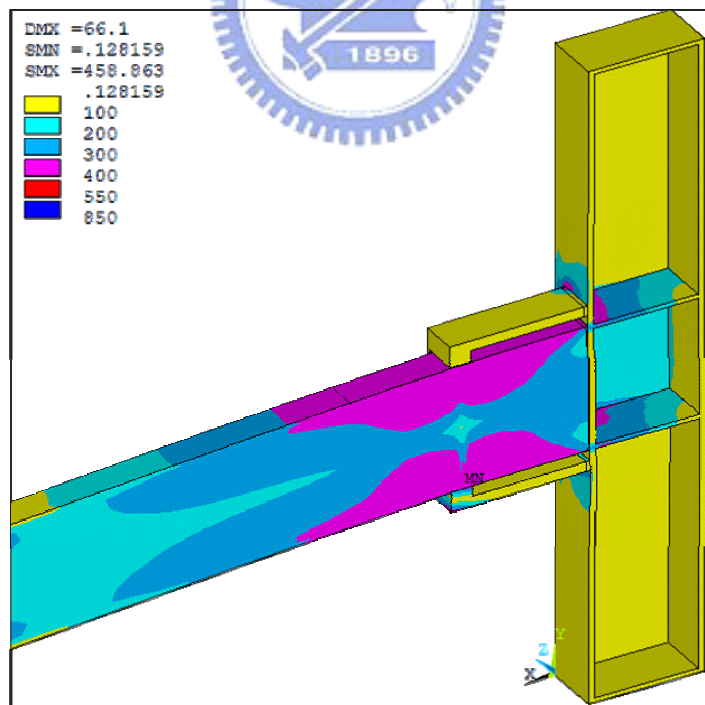


圖 3.20 B600 於 2% rad 時 von Mises 應力分佈圖

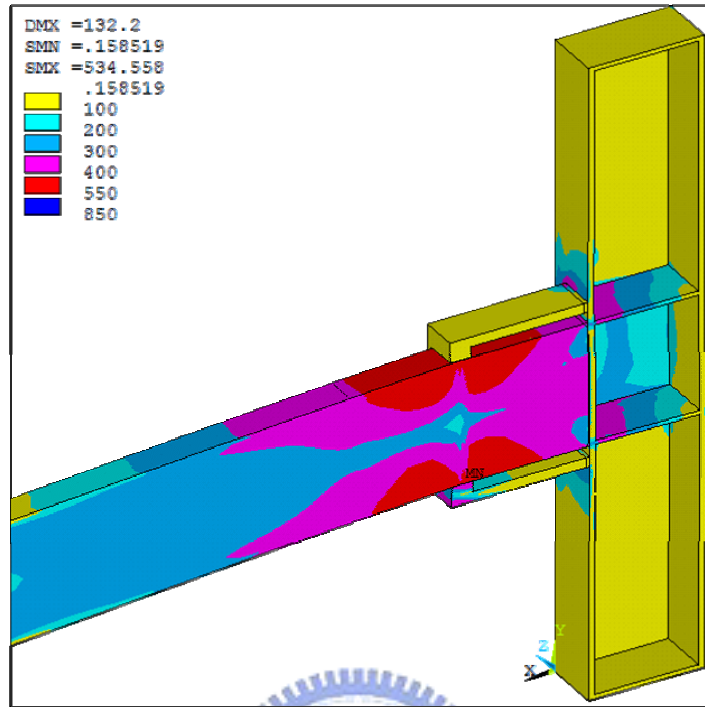


圖 3.21 B600 於 4% rad 時 von Mises 應力分佈圖

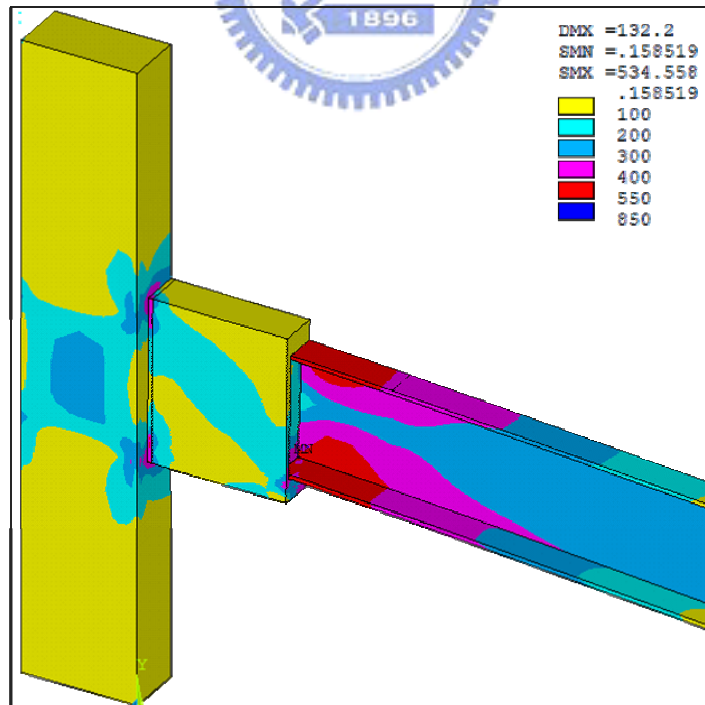


圖 3.22 B600 於 4% rad 時箱型斷面 von Mises 應力分佈圖