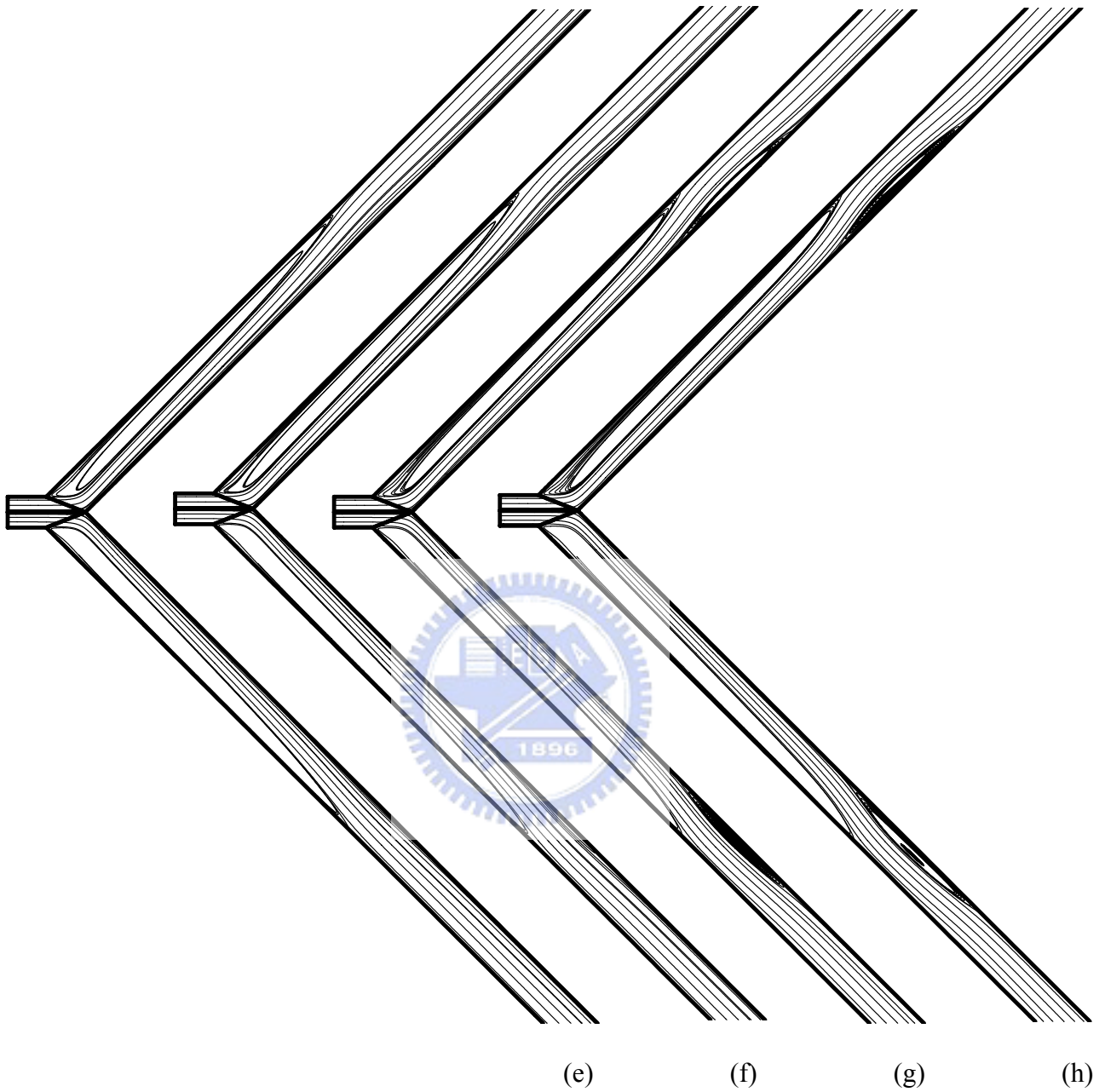


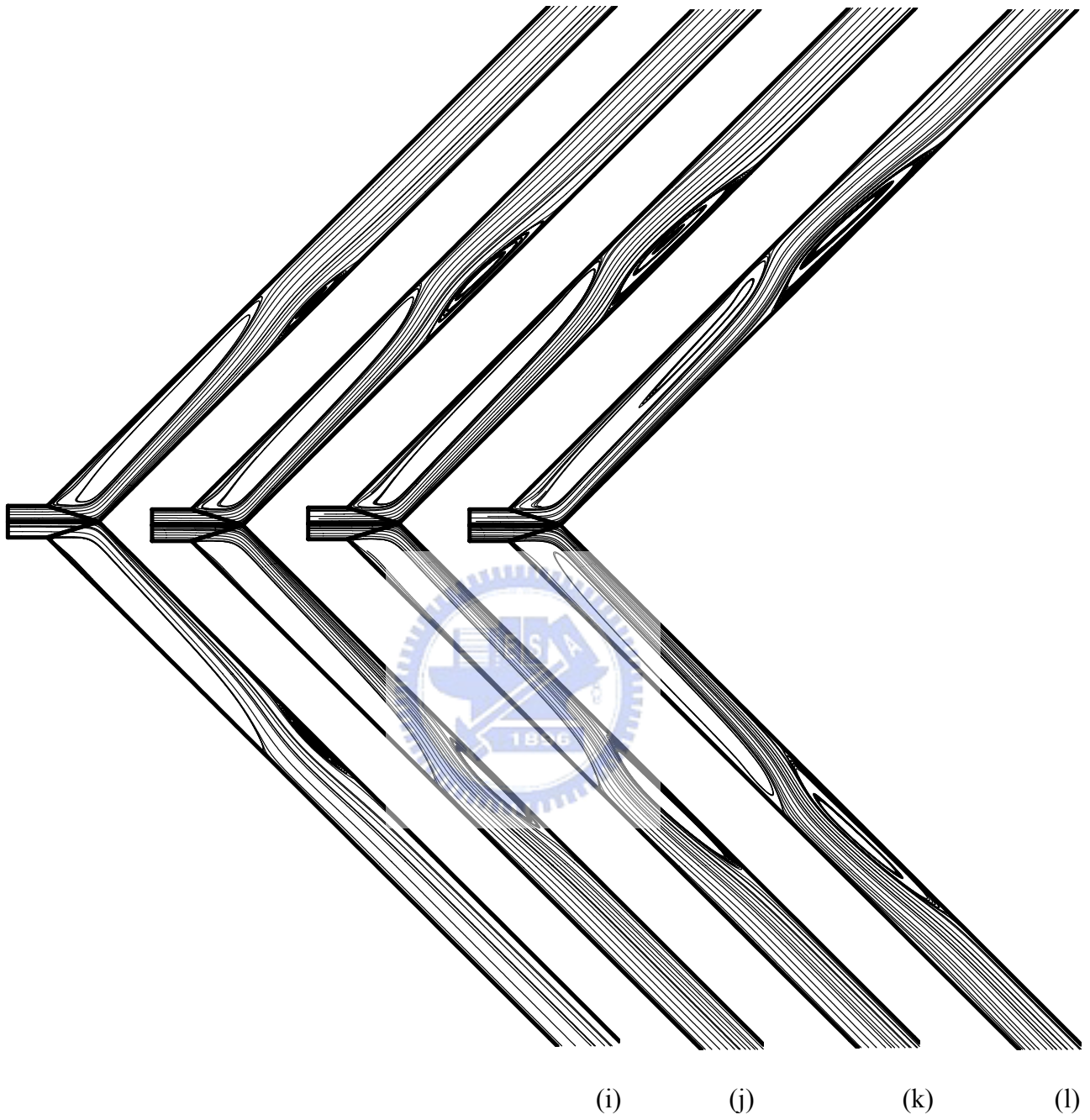
- (a) Y-branch、 $\Delta P=0.0$ 、 $d_{out}=2$ 、 $Re=300$ 。
- (b) Y-branch、 $\Delta P=0.0$ 、 $d_{out}=2$ 、 $Re=500$ 。
- (c) Y-branch、 $\Delta P=0.0$ 、 $d_{out}=2$ 、 $Re=900$ 。
- (d) Y-branch、 $\Delta P=0.0$ 、 $d_{out}=2$ 、 $Re=1200$ 。

圖 6.5  $\Delta P=0.0$  時，Y 型分歧管之流線圖。



- (e) Y-branch、 $\Delta P=0.0$ 、 $d_{out}=2.5$ 、 $Re=700$ 。
- (f) Y-branch、 $\Delta P=0.0$ 、 $d_{out}=2.5$ 、 $Re=800$ 。
- (g) Y-branch、 $\Delta P=0.0$ 、 $d_{out}=2.5$ 、 $Re=900$ 。
- (h) Y-branch、 $\Delta P=0.0$ 、 $d_{out}=2.5$ 、 $Re=1000$ 。

圖 6.5  $\Delta P=0.0$  時，Y 型分歧管之流線圖。



- (i) Y-branch、 $\Delta P=0.0$ 、 $d_{out}=3$ 、 $Re=300$ 。
- (j) Y-branch、 $\Delta P=0.0$ 、 $d_{out}=3$ 、 $Re=400$ 。
- (k) Y-branch、 $\Delta P=0.0$ 、 $d_{out}=3$ 、 $Re=500$ 。
- (l) Y-branch、 $\Delta P=0.0$ 、 $d_{out}=3$ 、 $Re=600$ 。

圖 6.5  $\Delta P=0.0$  時，Y 型分歧管之流線圖。