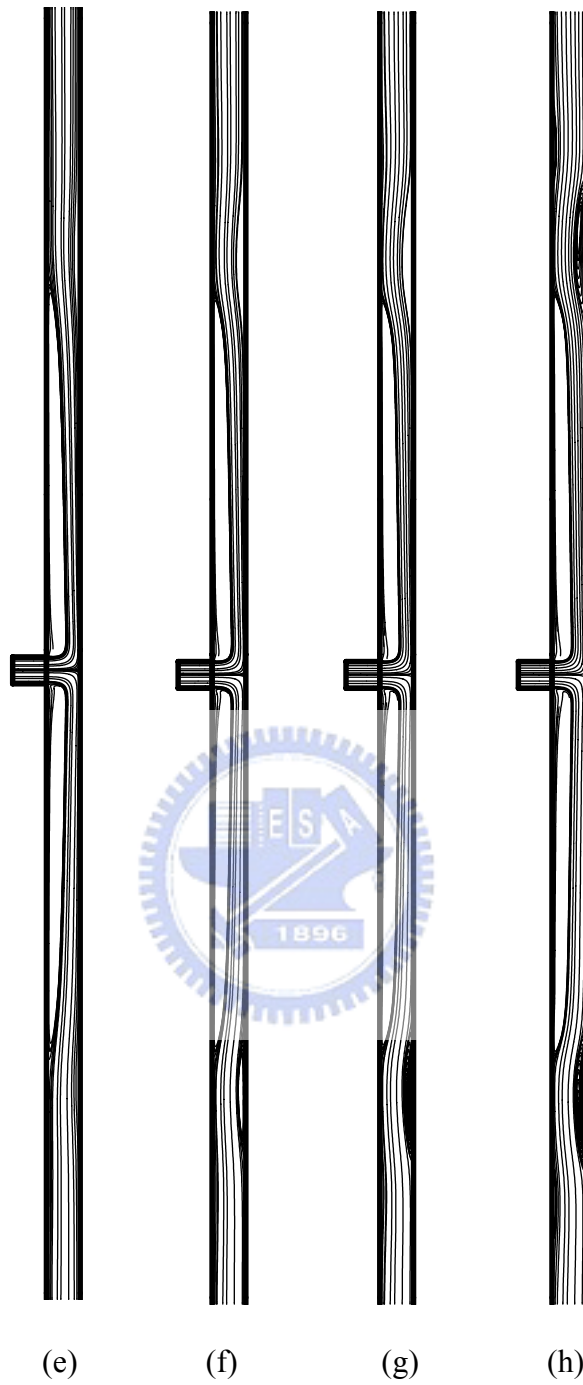


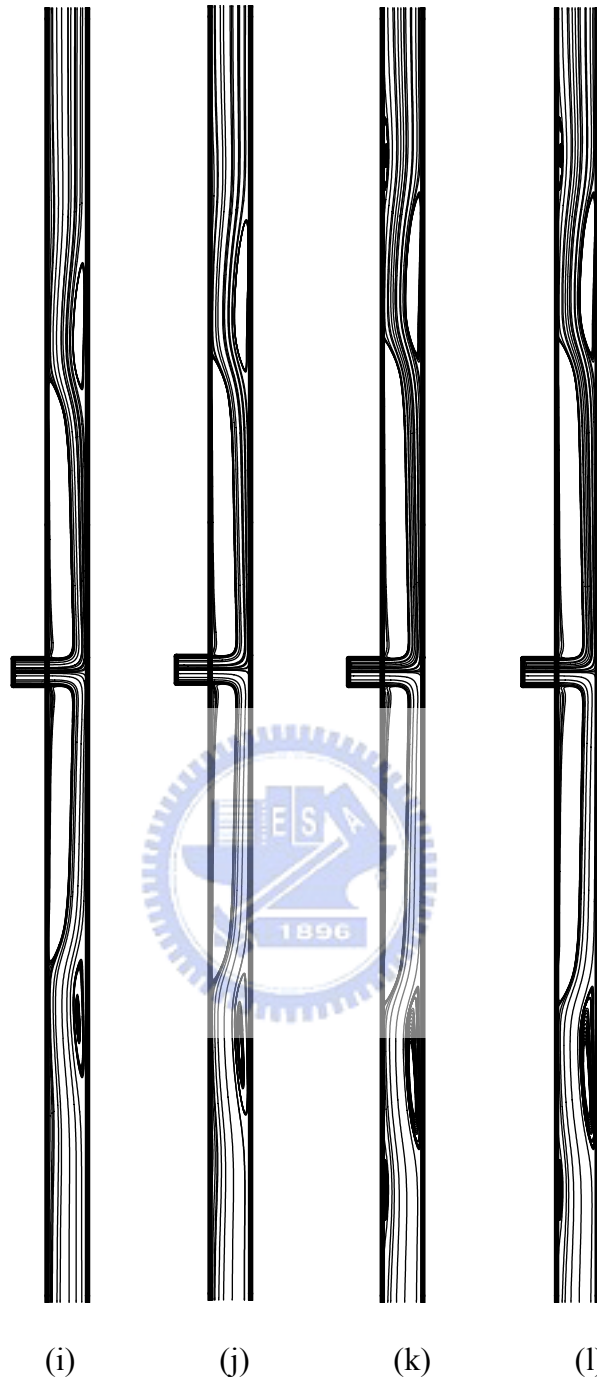
- (a) T-branch、 $\Delta P=0.0$ 、 $d_{out}=2$ 、 $Re=100$ 。
 (b) T-branch、 $\Delta P=0.0$ 、 $d_{out}=2$ 、 $Re=300$ 。
 (c) T-branch、 $\Delta P=0.0$ 、 $d_{out}=2$ 、 $Re=500$ 。
 (d) T-branch、 $\Delta P=0.0$ 、 $d_{out}=2$ 、 $Re=800$ 。

圖 6.6 $\Delta P=0.0$ 時，T 型分歧管之流線圖。



- (e) T-branch、 $\Delta P=0.0$ 、 $d_{out}=2.5$ 、 $Re=800$ 。
 (f) T-branch、 $\Delta P=0.0$ 、 $d_{out}=2.5$ 、 $Re=900$ 。
 (g) T-branch、 $\Delta P=0.0$ 、 $d_{out}=2.5$ 、 $Re=1000$ 。
 (h) T-branch、 $\Delta P=0.0$ 、 $d_{out}=2.5$ 、 $Re=1100$ 。

圖 6.6 $\Delta P=0.0$ 時，T 型分歧管之流線圖。



- (i) T-branch、 $\Delta P=0.0$ 、 $d_{out}=3$ 、 $Re=500$ 。
- (j) T-branch、 $\Delta P=0.0$ 、 $d_{out}=3$ 、 $Re=600$ 。
- (k) T-branch、 $\Delta P=0.0$ 、 $d_{out}=3$ 、 $Re=700$ 。
- (l) T-branch、 $\Delta P=0.0$ 、 $d_{out}=3$ 、 $Re=800$ 。

圖 6.6 $\Delta P=0.0$ 時，T 型分歧管之流線圖。