

I have learned and achieved very little in the vast field of the humanities. When I received the news that the trustees of St. John's University were going to give me an honorary doctor's degree of humane letters, I did not feel qualified to receive it.

I mentioned this feeling to my wife Nancy, whose wisdom has been my inspiration all along. She thought a minute and asked me if I knew a story about the Army. I asked, "Which Story?" and she told me this:

Once there was a private who was very lazy and undisciplined, and who caused much trouble in his platoon. The sergeant tried every method to tame him, including punishment, but was unable to make him behave. So the sergeant went to the general and asked him what could be done to make the private disciplined. The general thought a while and said, "Make him a sergeant."

I do not know whether the title I now receive will make me work better. However, I did learn something when I was a private. From religion in general and from Buddhism in particular learned two words which I wish to convey to you in appreciation of your coming here today on this occasion.

The two words are "penetrating" and "limitless." We usually respond or act just on superficial observation or knowledge. Religions give one the training of penetration and Buddhism teaches one to look penetratingly into the root of every phenomenon. As for limits, any kind of limit is a bondage. Man has now begun to overcome the limitation of earth's gravitation. Man should be able to liberate himself mentally through the concept of the limitless.

These two words could be discussed for hours, but today we neither have the time nor is it the right occasion for discussion. I simply submit these words to you to express my sincere thanks to you, dear friends, to Father Cahill, and to the trustees of this great university.

Thank you very much.

交大美洲總會執委 交大教學基金集團 聯席會議復函

竹銘校長並請轉達臺灣母校校友會總會各位學長勳鑒：接奉五月五日 校長訓示及五月八日仁滔學長來示，欣悉一切，適於五月十九日在華府召開交大美洲校友總會執委及教學基金集團聯席會議，茲作一聯合具體答覆如下：

(1) 此次為聯合慶祝 校長八十大壽籌募教學基金，意義深重，吾輩校友盡力義不容辭，惟在美洲同學竟能有三分之一以上響應，遠勝在美一般大學籌款平均比例之上，實值得慶幸。亦係同學敬仰，校長過去領導辛勞及愛護母校之故。

(2) 日前請胡旭光兄到臺之便，將基金集團機構規章面呈 校長請予指正，係理之當然，在臺校友會亦已蒙參加指正，更所欣喜。此次，會議結果，已經暫時全部修正通過，將於六月在美洲校友通訊錄上登載分發，集思廣益。

(3) 基金運用方法除津貼高級師資以講座名義發給外，適本次會議請到盛院長肯來列席參加指教，故以

後待彼到臺視事後，對教育儀器圖書購辦亦可取得密切連絡，原則上以大公無私及對母校發揮最高效率為目標。

(4) (5) 前楊天一會長經手所捐母校基金存款應否移到新集團保管一案已經發函各分會投票表決，將來結果再報告，因在美洲同學現已增到將七百人，開全體大會事實上不可能，故舊基金此時等於凍結，倘能各分會書面表決，總加票數而因之解凍，則亦可於二、三年內用竣其餘。

(6) (7) (8) 三條校長所提及仁滔兄附來各項建議，均已酌量遵照辦理，國內外同學密切聯繫，各盡所職，共集大成，庶不負校長之熱誠也。專覆即請 鈞安

受業

錢學榘 凌宏璋
趙曾珏 胡旭光 同
王元衡 宋寶霖 敬
唐鏡文 胡鳴波 啟
陳榮淦 彭松村

一九七三年五月廿一日

美洲同學投票決議

前於五十八年所捐基金移併新基金會保管

敬啓者：關於兄等前保管五十八年所捐美洲交大基金應否彙併到新基金會另設戶頭，由新基金會董事處理一案，前接天一兄三月十八日來函提議『：一個校友會可用二個存戶，但若有二個基金保管會，甚不合理；』並云以前基金不得隨意移動，移動時必須有美洲校友總會大會全體會員過半數以上之同意，根據以上建議因總會大會特為此事開會事實上不可能，故此案請各分會會長負責個別徵求校友意見，投票表決贊成或反對，將該款彙併在新基金會之中（另立存戶）。現在已經於六月一日截止，開票結果報告如下：

全美洲交大校友分十二個分會，現有會員總數七〇五人，其中卅八人地址不詳，無法通知，六六七位有通訊地址（新通訊錄在印刷中），十二個分會中，除南部及洛杉磯二分會未來投票外，其餘十個分會投票結果：五〇八票贊成移併，二票反對移併，六票無意見，共收五一六票。其餘一五一票無回音，選票原稿收存在弟處，可隨時查票。特此報告 兄等，請鑒核賜覆為荷。專此即請 公安 此致

弟 錢 學 榘 敬啓

一九七三年六月二日

楊 天 一
陳 榮 元
吳 履 三位學長兄

親愛的學長們：

您已經捐助了「交大教學基金」嗎？

請將捐款寄交郵政劃撥儲金九一七〇號
帳戶或送交台北市延平北路鐵路局財務
室鈕伯英學長。

您已經購買了「凌鴻勛自訂年譜」嗎？

請向台北市長安東路二段一六〇號之六
（三樓）或電話七八七八四三唐慧貞學姊
洽購。

國內每本新台幣五〇元

國外每本美金貳元

交通大學教學基金捐款清單

(美洲部份)

姓	名	認捐	已捐
王	安 An Wang	10,000	
陳	玉書 James Y. S. Chen	800	200
夏	勤鐸 C. D. Shiah	500	500
俞	炳昌 Paul C. Yu	250	250
楊	祖銘 T. M. Yang	200	200
潘	寶梅 Paul M. Pan	200	200
彭	爾斯 Georse Peng		100
彭	瑞良 S. L. Bann		200
彭	松村 Song-Tsuen Peng	200	100
鄭	鈞 David K. Cheng	200	
顧	毓秀 Y. H. Ku	100	100
鮑	亦興 Yih-Hsing Pao	100	100
羅	煦仁 Hsu-Jen Lo	100	100
蔣	宏基 H. K. Chiang	100	100
翁	心梓 S. T. Weng	100	100
詹	紹啓 S. C. Jem	100	100
張	友熙 Churman Y. Chang		100
吳	賢銘 S. M. Wu	100	100
唐	鏡文 C. W. Tang	100	100
徐	培棟 Pei T. Hsu	100	100
無	名氏	100	100
吳	勁寒 Graham K. Wu	100	100
武	達仁 Willip T. J. Wu	100	100
陸	偉 Edward Loh	100	100
林	疊 Kalfred D. Lum	100	100

交通大學教學基金捐款清單

(國內部份) 截至62年6月8日止

姓	名	金	額
截至62年5月10日止		2,337,711.39	
連勝五金工程行		2,000.00	
通發製油工廠		2,000.00	

共計 NT\$ 2,341,711.39

經手人：鈕伯英 製表：溫淑宜

姓	名	認捐	已捐
無名氏		50	50
黃應春	Y. C. Huang	50	50
李耀華	Reginald Li	50	50
宋寶尊	P. C. Soong	50	50
朱思雄	Szu Hsiung Chu	50	50
李昭灼	Jou Juch Lee	50	50
無名氏		50	50
魏哲和	Che-Ho Wei	50	50
蔡鎮寰	Chen Huan Tsai	40	40
劉軒吾	Henry Liu	30	30
丁士雄	S. H. Ting	30	30
盧賓侯	Ben H. Louison	30	30
劉家遠	C. Y. Liu	25	25
駱美洪	M. H. Loh	25	25
顧憲祥	H. H. Ku	25	25
蔡鎮宇	Chen Yu Tsai	25	25
無名氏		25	25
郭本堅	P. K. Koh	20	20
陳步賢	Daniel B. Y. Chen	20	20
劉建元	Mike C. Y. Lew	20	20
陳榮淦	Yung-Gam Chen	20	20
嚴國雄	K. H. Yen	20	20
黃校寅	Jian Yin Huang	20	20
葉傳松	Chuan S. Yeh	20	20
劉濬堯	Jiunn Yao Liou	15	15
憚振源	Jen Y. Yun	10	10
黃正巨	J. C. Huang	10	10
郭涵冰	Han-Bin Kuo	10	10
樂嘉裕	William C. Lowe	10	10

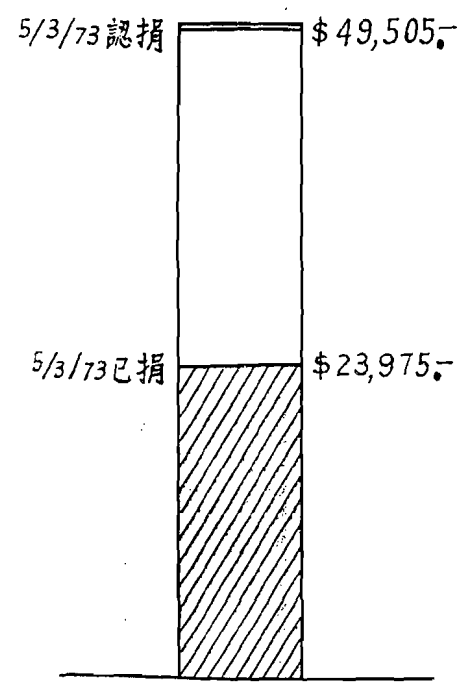
姓	名	認捐	已捐
任家誠	Chia-Chen Yin	100	100
徐修惠	S. W. Hsu	100	100
夏道師	Henry Tao-Sze Hsia	100	100
吳隆中	Lung Chun Wu	100	100
符承禮	Faul Fu	100	100
周健	Chien Chow	100	100
陳衆	Thomas T. Chen	100	100
李華桐	H. T. Lee	100	50
葉繼濤	Chi-Tao Yeh	100	100
殷綬均	Andrew S. C. Ying		100
劉昌夏	Stephen C. H. Liu	100	100
宋寶彝	Paul Y. Soong	100	100
劉天錫	T. S. Liu	100	100
王鶴	Hao Wang	100	100
鄭炳陸	Bin-Luh Cheng	100	100
黃克雄	Ke Hsiung Huang	100	100
徐善祥	Z. Z. Hsu	100	100
顧篤唐	Tu Tong Ku	100	100
錢秀斌	Hsiu Pin Chien	100	100
黃子春	T. C. Huang	100	100
徐名樸	Marshall M. P. Hsu	100	50
陳啓源	Stephen C. Y. Chen		25
董春光	C. K. Tung	50	50
楊祚德	Tsu Te Yang	50	50
葉家垣	K. W. Yip	50	50
陳祖裕	David T. Y. Chen	50	50
俞爾敵	Er-Yung Yu	50	50
傅玉魁	York K. Fu	50	50
金憲祖	H. T. King	50	50

	認捐	已捐現款
至 3/10/73 止	30,175*	15,205
3/10/73—5/3/73	19,330	8,770
<hr/>		
至 5/3/73 止	總計 49,505	23,975
利息		183.77
		<hr/>
		\$ 24,158.77

至 5/3/73 止結存現款 \$24,158.77；定期支票 \$160.00

G. E. Common Stock-2 Shares.

* 上次報告至 3/10/73 認捐總數為 \$30,375 其中 Margaret Ching Yu Loo 所捐之 \$100 為朱耀忠學長所認捐之 \$100，再李風從學長認捐之 \$100 因私人原因退捐，故實際認捐總數應為 \$30,175



經手人：凌宏章 范胡鳴波

姓	名	認捐	已捐
梁靖國	John K. Liang	10	10
汪遵平	Tsun Ping Wang	10	10
黃志強	Tsou-Chiang Huang	10	10
孟光森	K. S. Meng	10	10
陳君健	K. K. Chan	10	10
王喜雄	S. S. Wang	10	10
李秦華	Chin-Hwa Lee	10	10
尹溶	Doris Y. Yin	10	10
熊吳杜榮	D. Y. Hsiung	10	10
陳清隆	Chin-loy Chen	5	5
陳捷圻	Chie-chi Chen	5	5
何仁立	J. L. Ho	5	5
施建雄	Chien Hsiung Shih	5	5
劉紹榮	Shao-Jung Liu	5	5
屠大奉	Darfoon Du	120	120
周蘇民	S. Chow		
林同棧	T. Y. Lin	2,085	2,060
楊裕球	Y. C. Yang		
陳乃東	N. T. Chen		
陸孝鐸	H. K. Lw		
黃為棟	W. T. Huang		
呂繩安	Z. A. Lu		
陸恂如	Ernest Loh		
林瑞靈	Suilin Ling		
沈葆濟	Pao G. Shen		
邵華助	Tsi-Hua Shao		
劉	James J. Liu		
共計		19,270	8,770
丁普生	Andrew Ting		100*
顧龍發	Lung-Fa Ku	50	50*
唐敦孟	Tung-Men Tang	10	10*
總計		19,330	8,770*

* 定期支票尚未兌現